



**THE DATASHEET OF  
DTS23H19-32CN**





# DEUTSCH

BRANCHE CONNECTEURS AEROMILITAIRES



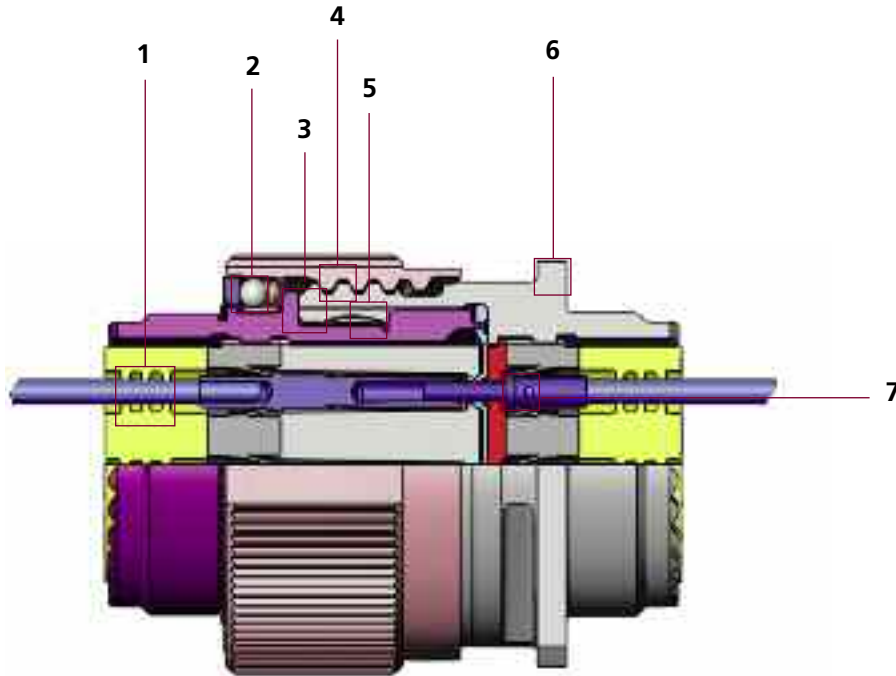
**DTS series**  
MIL-DTL-38999 Aluminium

Serie III

<u>Introduction</u>	<u>1</u>	<u>Présentation</u>	<u>1</u>
<u>Synoptic</u>	<u>3</u>	<u>Synoptique</u>	<u>3</u>
<u>Technical characteristics</u>	<u>4</u>	<u>Caractéristiques techniques</u>	<u>5</u>
<u>Part numbering system</u>	<u>6-7-8</u>	<u>Système de référence</u>	<u>6-7-8</u>
<u>Key orientation</u>	<u>9</u>	<u>Détrompage mécanique</u>	<u>9</u>
<u>Arrangements</u>	<u>10</u>	<u>Arrangements</u>	<u>10</u>
<u>Receptacles</u>	<u>11</u>	<u>Embases</u>	<u>11</u>
<u>Hermetic receptacles</u>	<u>12</u>	<u>Embases hermétiques</u>	<u>12</u>
<u>Plugs</u>	<u>14</u>	<u>Fiches</u>	<u>14</u>
<u>Dummy receptacle and Panel seal</u>	<u>15</u>	<u>Embase de repos et Joint plat</u>	<u>15</u>
<u>Mating and unmating dimensions</u>	<u>17</u>	<u>Accouplements</u>	<u>17</u>
<u>Mounting styles</u>	<u>18-19</u>	<u>Modes de fixation</u>	<u>18-19</u>
<u>Contacts and tools</u>	<u>20-21</u>	<u>Contacts et outillages</u>	<u>20-21</u>

Overall dimensions and characteristics are given for indication guidance only. DEUTSCH reserves the right to modify them for production improvement reasons (Proprietary products only).

Les côtes d'encombrements ainsi que les caractéristiques ne sont données qu'à titre indicatif. DEUTSCH se réserve le droit de les modifier dans le souci d'améliorer ses fabrications (Produits propriétaires seulement).



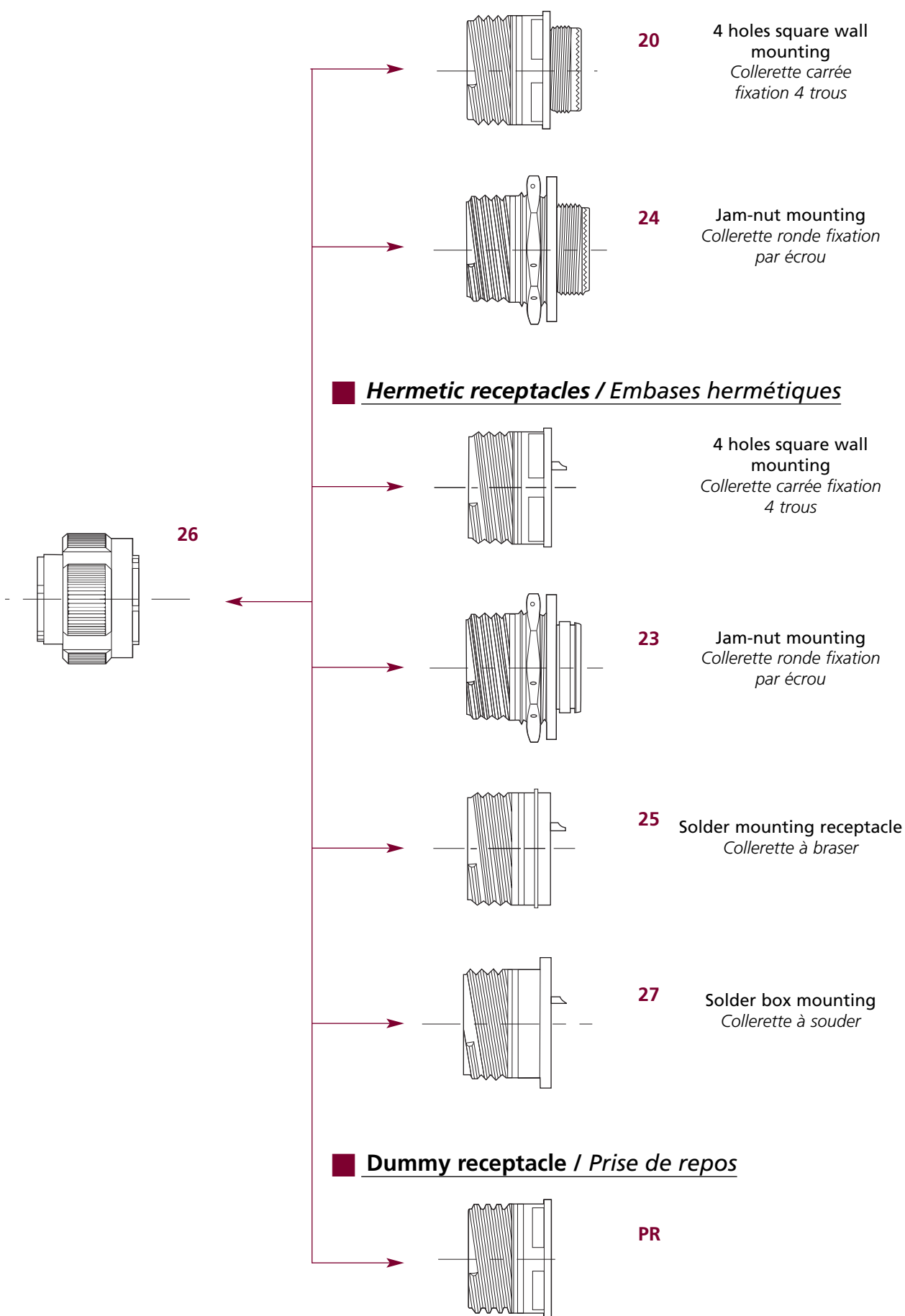
- 1 Deutsch uses superior silicone seals providing maximum tear resistance and sealing memory.
- 2 Threaded coupling with self locking...
- 3 Provides 100 % metal-to-metal bottoming for maximum EMI grounding protection.
- 4 Trapezoidal thread assures better shell to shell continuity.
- 5 Grounding fingers providing EMI protection.
- 6 Elongated mounting holes permit the DTS connector to intermount with existing standard MIL-DTL-38999 box or wall mount receptacles, giving it a design replacement advantage.
- 7 Deutsch proven contact retention system provides superior contact retention under severe vibration.

- 1 L'Élastomère de silicone offre une résistance optimale au déchirement et une mémoire élastique.
- 2 Verrouillage à vis auto-freinée à sens prépondérant au verrouillage ou déverrouillage.
- 3 Butée métal-métal pour une protection EMI maximal.
- 4 Filetage trapézoïdal assurant une meilleure continuité électrique entre boîtiers.
- 5 Continuité électrique entre fiche et embase, par couronne de masse (R.F.I.).
- 6 Collettes carrées avec 4 trous oblongs, permettant un montage en lieu et place des connecteurs existants, suivant MIL-DTL-38999.
- 7 Clips moulés d'une seule pièce dans le bloc isolant réalisé en résine thermoplastique garantissant une rétention du contact optimale dans l'isolant.

- 1 Threaded coupling with self locking.
  - 2 100 % scoop-proof shells.
  - 3 High resistance mechanical aluminium shells.
  - 4 Stainless steel shells for hermetic version.
  - 5 Corrosion : 500 hours salt spray protection for class W.
  - 6 R.F.I. fingers.
  - 7 Plugs and receptacles are equipped with thermoplastic and elastomer insert.
  - 8 Thermoplastic clips molded directly with insert.
  - 9 Hermetic receptacle shells with glass insert.
  - 10 Removable crimping contacts (SAE-AS 39029).
  - 11 Sealing receptacle with contacts for printed circuit board.
  - 12 Hermetic receptacle with solder contacts, contacts for printed circuit board.
  - 13 Connector in accordance with specifications MIL-DTL-38999 series III.
  - 14 Connector QPL (to order as per QPL).
- 1 *Verrouillage rapide à vis 3 filets.*
  - 2 *Boîtier 100 % scoop-proof.*
  - 3 *Boîtier en alliage d'aluminium à haute résistance mécanique.*
  - 4 *Boîtier en inox pour les hermétiques.*
  - 5 *Protection 500 heures au brouillard salin en finition W pour la version étanche.*
  - 6 *Fiches avec couronne de masse R.F.I.*
  - 7 *Fiches et embases étanches avec isolant en résine et élastomère de synthèse.*
  - 8 *Clips thermoplastiques de rétention des contacts, moulés dans l'isolant central.*
  - 9 *Embases hermétiques à scellement verre métal.*
  - 10 *Contacts à sertir démontables (SAE-AS 39029).*
  - 11 *Contacts à picots pour connecteur étanche.*
  - 12 *Contacts à souder et à picot pour embases hermétiques non démontables.*
  - 13 *Les connecteurs DTS répondent aux normes MIL-DTL-38999 série III.*
  - 14 *Connecteur QPL (commander suivant QPL)*

■ Plug / Fiche

■ Sealed receptacles / Embases Etanches



## Mechanical

Shell	Material	Sealed version	: Aluminium alloy
		Hermetic version	: Stainless steel
	Plating	Sealed version	: W - Olive drab cadmium F - Nickel
		Hermetic version	: Y - Passived N - Nickel
RFI ring	Material	: Beryllium copper	
	Plating	: Nickel/cadmium	
Insert	Material	Sealed version	: Thermoplastic and fluorinated silicone elastomer
		Hermetic version	: Sintered glass insert
Flat gasket and 'o'ring	Material	: Fluoronited silicone elastomer	
Contacts	Material	Sealed version	: Copper alloy
		Hermetic version	: Ferrous alloy
	Plating Type		: Gold
		Sealed version	: Crimp type or pcb (consult us)
	Hermetic version	: Solder type or pcb (consult us)	
Retention		: Size 22 D : 4,5 N	: Size 12 : 11,1 N
		: Size 20 : 6,7 N	: Size 8 : 11,1 N
		: Size 16 : 11,1 N	
Vibrations		: As per MIL-DTL-38999	
Physical shocks		: 300 g, 3 ms in the 3 axes	
Durability		: 500 coupling and uncoupling cycles	

## Environmental conditions

Service temperature	Sealed version	: Cadmium plating - 65° C to + 175° C
		: Nickel plating - 65° C to + 200° C
	Hermetic version	: Passived plating - 65° C to + 200° C
Thermal shocks		: As per MIL-DTL-38999
Sealing		: Leakage ≤ 16 cm <sup>3</sup> /h on mated connecting under 2.1 bars
Air leakage	Hermetic version	: ≤ 1.10 <sup>-6</sup> mbar. l/s under 1 bar vaccum
Salt spray resistance	Sealed version	: 500 hours class W and Y, as per MIL-DTL-38999
		: 48 hours class F and N, as per MIL-DTL-38999

## Electrical

Withstanding voltage	At sea level	: Service M : 1300 V	
		: Service I : 1800 V	
		: Service II : 2300 V	
	At 70 000 ft altitude	: Mated connector	Unmated connector
		: Service M : 800 V	Service M : 200 V
		: Service I : 1000 V	Service I : 200 V
	: Service II : 1000 V	Service II : 200 V	
Insulation resistance		: ≥ 5000 MΩ to 25° C and 65 % HR max.	
Voltage drop		: Size 22 : test to 5 Amp. = 73 millivolts max.	
		: Size 20 : test to 7,5 Amp. = 55 millivolts max.	
		: Size 16 : test to 13 Amp. = 49 millivolts max.	
		: Size 12 : test to 23 Amp. = 42 millivolts max.	
		: Size 8 : test to 46 Amp. = 26 millivolts max.	
Shielding		: As per MIL-DTL-38999	

Size	Contacts current		Diameter over insulation sheath in mm	Permitted wire Section in mm <sup>2</sup>
	Sealed version	Hermetic version		
22	5 A	3 A	0,76 to 1,37	0,095 to 0,38
20	7,5 A	5 A	1,01 to 2,10	0,21 to 0,60
16	13 A	10 A	1,65 to 2,77	0,60 to 1,34
12	23 A	17 A	2,46 to 3,61	1,91 to 3,18
8	46 A	40 A	4,50 to 5,80	5,30 to 8,98

For more information, see MIL-DTL-38999 series III or consult us.

## Mécaniques

Boîtier	Matière	Version étanche	: Alliage d'aluminium
	Revêtement	Version hermétique	: Acier inoxydable
		Version étanche	: W : Cadmié vert olive, F : Nickelé
		Version hermétique	: Y : Passivé, N: Nickelé
Couronne de masse RFI	Matière		: Cuivre au béryllium
	Revêtement		: Nickelé / cadmié
Isolant	Matière	Version étanche	: Thermoplastique et élastomère de silicone fluoré
		Version hermétique	: Verre fritté monobloc
Joint périphérique et torique	Matière		: Elastomère de silicone fluoré
Contact	Matière	Version étanche	: Alliage de cuivre
		Version hermétique	: Alliage ferreux
	Revêtement		: Or
		Type	Version étanche
		Version hermétique	: A souder ou à picot (nous consulter)
Rétention mécanique des contacts dans l'isolant			Taille 22 : 4,5 daN      Taille 12 : 11,1 daN Taille 20 : 6,7 daN      Taille 8 : 11,1 daN Taille 16 : 11,1 daN
Vibrations			: Suivant MIL-DTL-38999
Chocs			: 300 g, 3 ms dans les 3 axes
Endurance mécanique			: 500 cycles accouplement / désaccouplement

## Climatiques

Température d'utilisation	Version étanche	: Revêtement cadmié - 65° C à + 175° C
	Version hermétique	: Revêtement nickelé - 65° C à + 200° C
Chocs thermiques		: Revêtement passivé - 65° C à + 200° C
Etanchéité		: Suivant MIL-DTL-38999
Herméticité	Version hermétique	: Fuite ≤ 16 cm <sup>3</sup> /h sur connecteur accouplé sous 2.1 bars
Tenue au brouillard salin	Version étanche	: ≤ 1.10 <sup>-6</sup> mbar l/s sous une dépression de 1 bar
		: 500 heures classe W et Y, suivant MIL-DTL-38999, 48 heures classe F et N, suivant MIL-DTL-38999

## Electriques

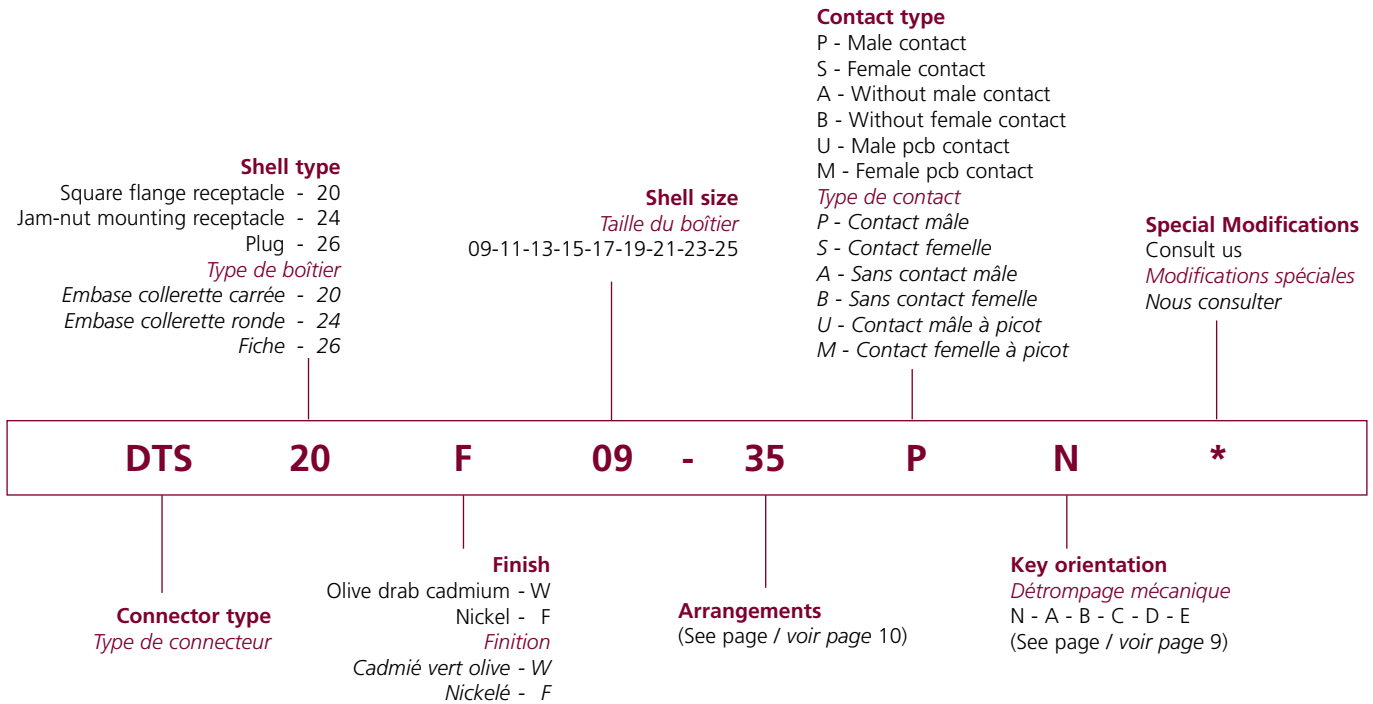
Tension de tenue	Au niveau de la mer	: Service M : 1300 V eff.	
		: Service I : 1800 V eff.	
		: Service II : 2300 V eff.	
	A 30 500 mètres d'altitude	: Connecteur accouplé	Connecteur désaccouplé
		: Service M : 800 V eff.	Service M : 200 V eff.
		: Service I : 1000 V eff.	Service I : 200 V eff.
		: Service II : 1000 V eff.	Service II : 200 V eff.
Résistance d'isolement		: ≥ 5000 MΩ à 25° C et 60% HR max.	
Chute de tension	Taille 22	: test à 5 Amp. = 73 millivolts max.	
	Taille 20	: test à 7,5 Amp. = 55 millivolts max.	
	Taille 16	: test à 13 Amp. = 49 millivolts max.	
	Taille 12	: test à 23 Amp. = 42 millivolts max.	
	Taille 8	: test à 46 Amp. = 26 millivolts max.	
Blindage		: Suivant MIL-DTL-38999	

Taille	Intensité max. des contacts	Ø	câble utilisable
	Version étanche	sur gaine en mm	section en mm <sup>2</sup>
22	5 A	0,76 à 1,37	0,095 à 0,38
20	7,5 A	1,01 à 2,10	0,21 à 0,60
16	13 A	1,65 à 2,77	0,60 à 1,34
12	23 A	2,46 à 3,61	1,91 à 3,18
8	46 A	4,50 à 5,80	5,30 à 8,98

Pour plus d'informations techniques, se reporter à la norme MIL-DTL-38999 série III ou nous consulter.

## Deutsch system - Sealed version / Système Deutsch - Version étanche

Example of order / Exemple de commande : DTS 20 F 09-35 P N \*

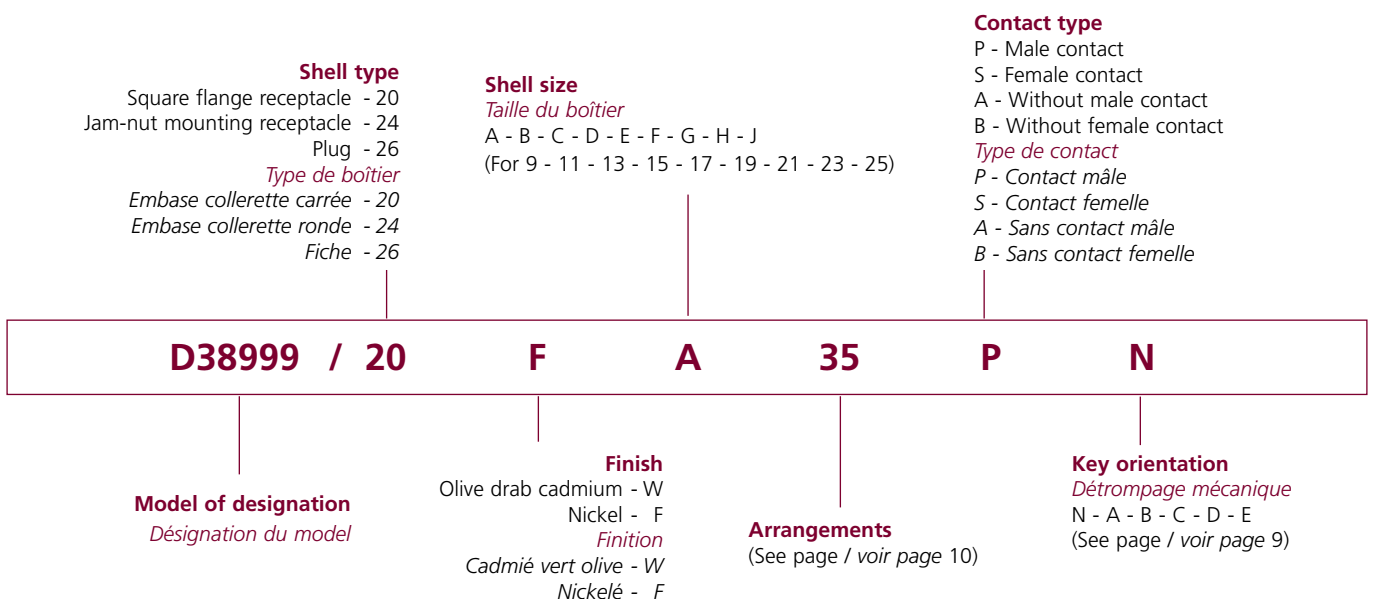


**Attention** - The square flange receptacle is never delivered with panel seal. For ordering panel seals see page 15. For standard contacts delivered with the connector, see page 20.

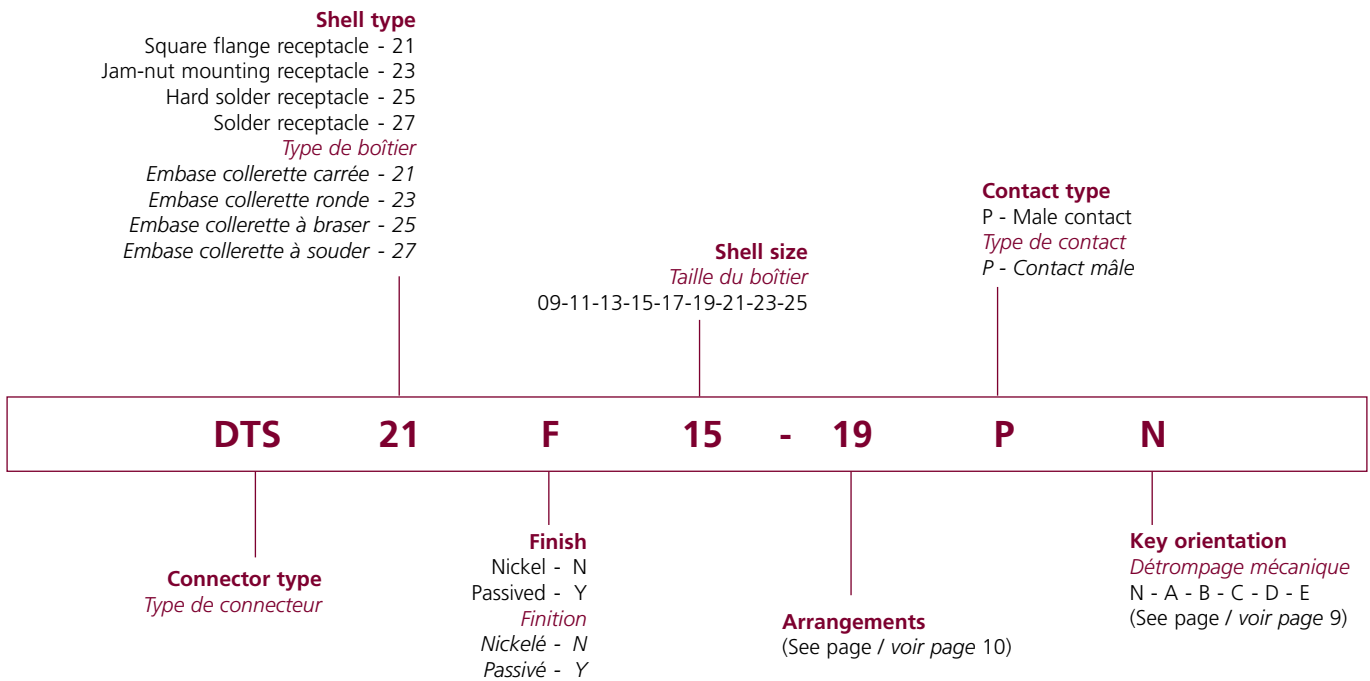
*Les embases à collerette carrée, sont toujours livrées sans joint plat. Pour les commander, voir page 15. Pour les contacts standards livrés avec le connecteur, voir page 20.*

## MIL-DTL-38999 System - Sealed version / Système suivant MIL-DTL-38999 - Version étanche

Example of order / Exemple de commande : D38999/20FA35PN



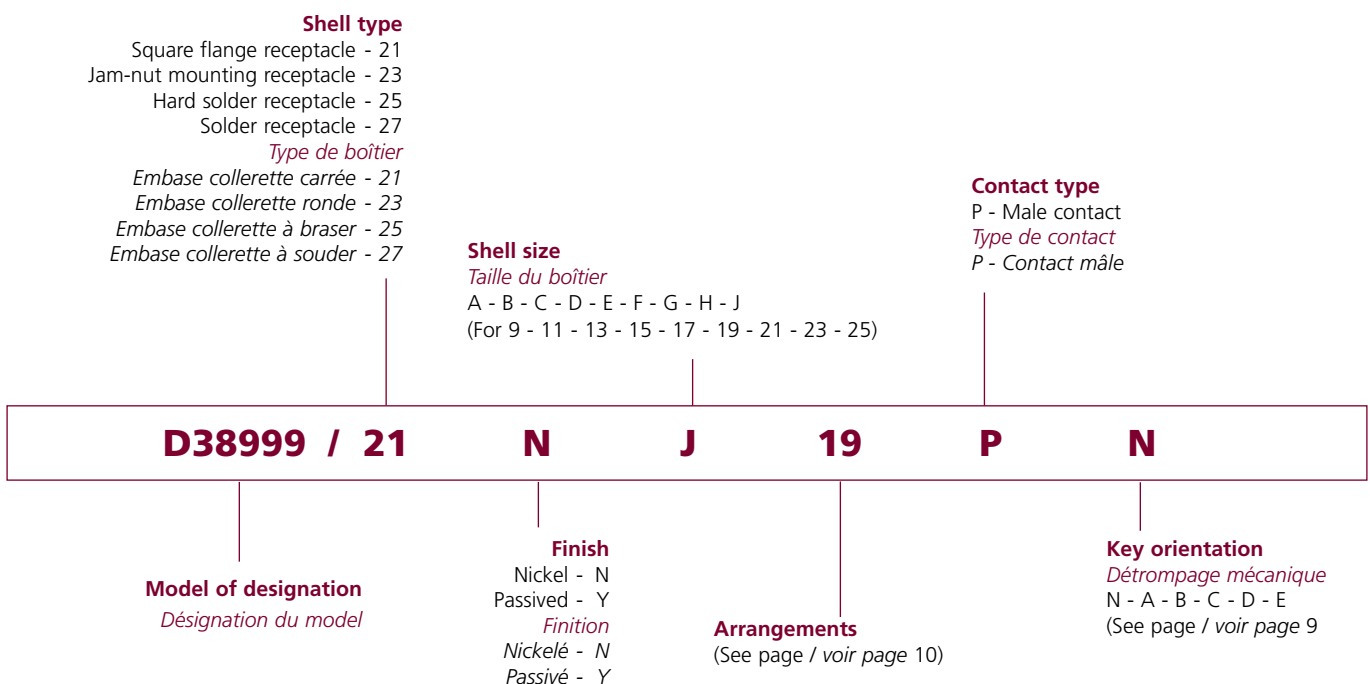
## Deutsch system - Hermetic version / Système Deutsch - Version hermétique



**Attention** - The square flange receptacle is never delivered with panel seal. For ordering panel seals see page 15.

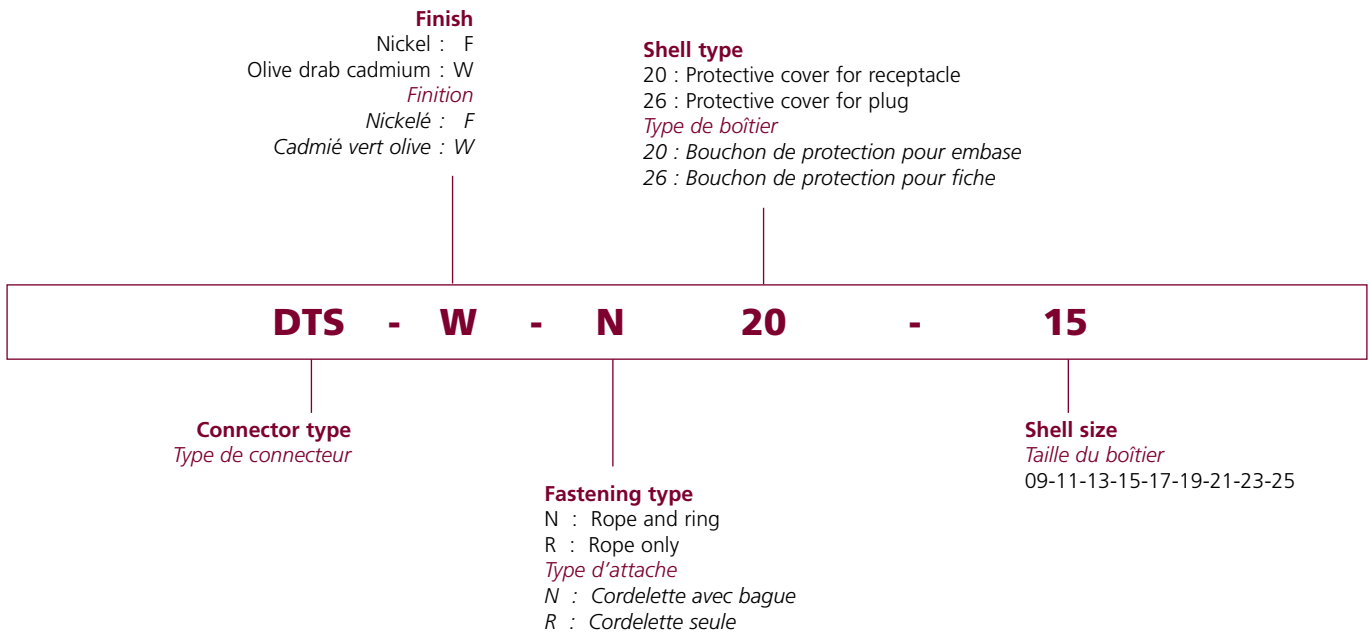
*Les embases à collerette carrée, sont toujours livrées sans joint plat. Pour les commander, voir page 15.*

## MIL-DTL-38999 System - Hermetic version / Système suivant MIL-DTL-38999 - Version hermétique



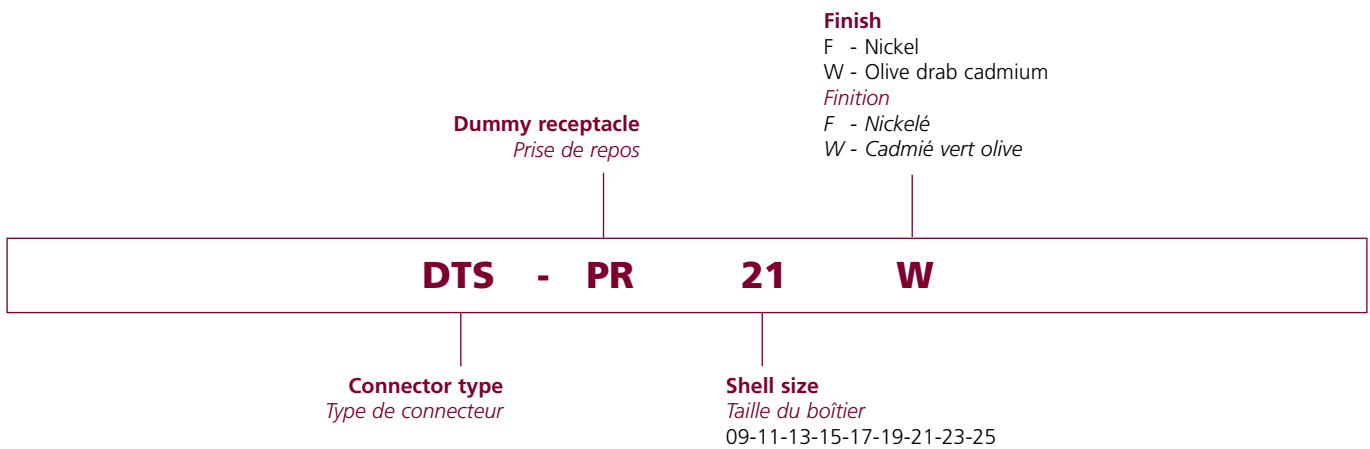
■ **Deutsch system - Protective cover / *Système Deutsch - Bouchon de protection***

**Example of order / *Exemple de commande* : DTS-W-N 20-15**

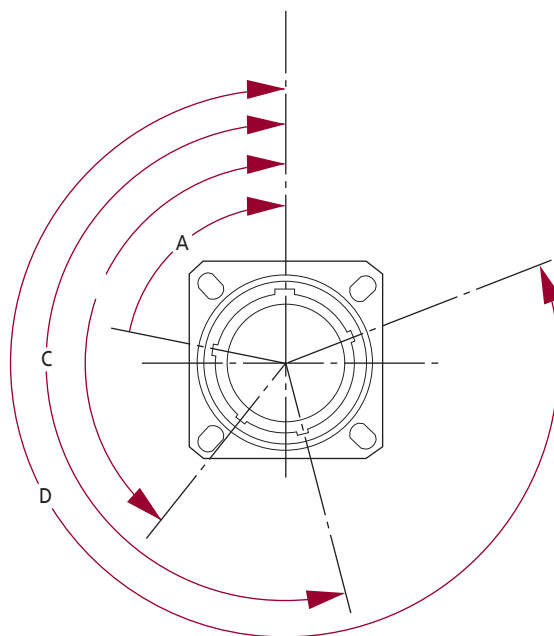


■ **Deutsch system - Dummy receptacle / *Système Deutsch - Prise de repos***

**Example of order / *Exemple de commande* : DTS-PR 21 W**



Key orientation  
Position angulaire des clés de détrompage

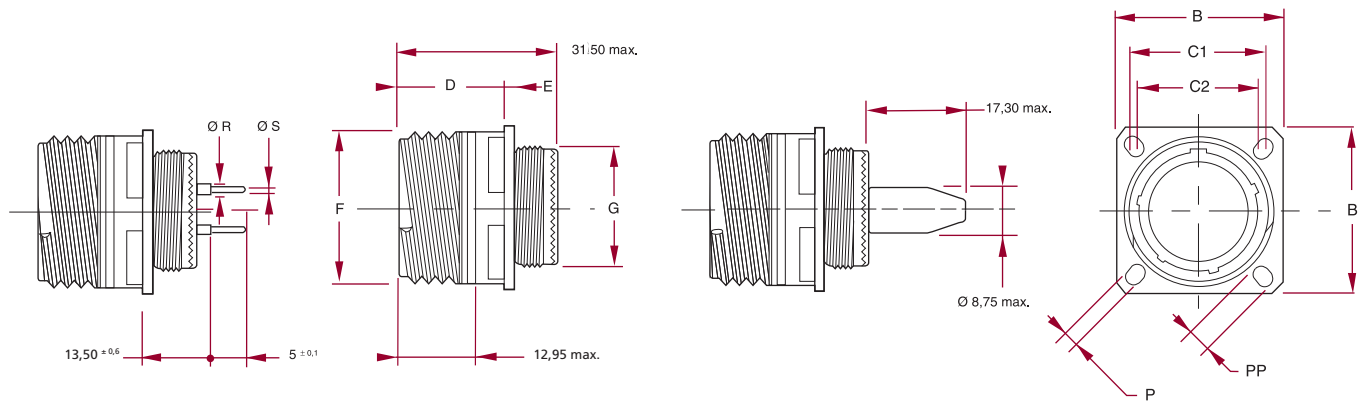


Size Taille	Orientation Position angulaire	Polarization in degrees Polarisation en degrés			
		A°	B°	C°	D°
09	N	105	140	215	265
	A	102	132	248	320
	B	80	118	230	312
	C	35	140	205	275
	D	64	155	234	304
11 to/à 15	E	91	131	197	240
	N	95	141	208	236
	A	113	156	182	292
	B	90	145	195	252
	C	53	156	220	255
17 to/à 25	D	119	146	176	298
	E	51	141	184	242
	N	80	142	196	293
	A	135	170	200	310
	B	49	169	200	244
17 to/à 25	C	66	140	200	257
	D	62	145	180	280
	E	79	153	197	272

## Male insert viewed from front face / Vue face avant isolant mâle.


\* Hermetic, consult us. Hermétiques, nous consulter.

## Square flange / Colletette carrée - Type 20



With PCB contacts  
Avec contacts à picots

With protect sleeves, see pages 18 and 19  
Manchon avec "tétine", voir pages 18 et 19

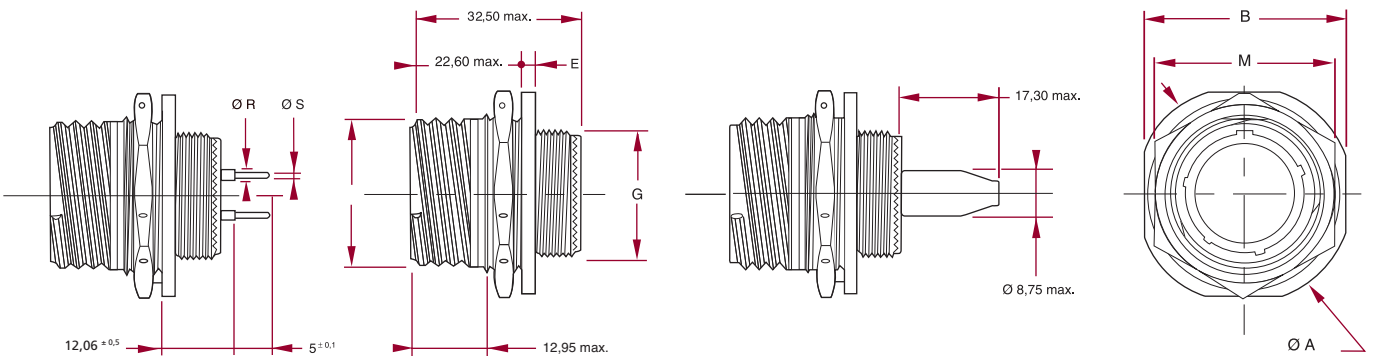
Contact size Taille contact	R ± 0,05	S + 0 - 0,05
22	1,0	0,50
20	1,5	0,70
16	2,2	1,15
12	3,80 ± 0,04	1,50 ± 0,1

PCB contacts part number  
Référence contacts à picot  
See/page 21

Size Taille	B ± 0,3	C1	C2	D max.	E + 0	F ± 0,1	G ± 0,1	P ± 0,2	PP ± 0,2	Mass/Masse Alu *
09	23,80	18,26	15,09	20,90	2,10 / 2,50	15,75	11,90	3,25	5,49	10,00
11	26,20	20,62	18,26	20,90	2,10 / 2,50	18,90	14,90	3,25	4,93	14,00
13	28,60	23,01	20,62	20,90	2,10 / 2,50	22,10	17,90	3,25	4,93	18,00
15	31,00	24,61	23,01	20,90	2,10 / 2,50	25,25	21,90	3,25	4,93	23,00
17	33,30	26,97	24,61	20,90	2,10 / 2,50	29,95	24,90	3,25	4,93	31,00
19	36,50	29,36	26,97	20,90	2,10 / 2,50	31,55	27,90	3,25	4,93	47,00
21	39,70	31,75	29,36	20,10	2,10 / 3,20	34,70	30,90	3,25	4,93	52,00
23	42,90	34,93	31,75	20,10	2,10 / 3,20	37,90	33,90	3,91	6,15	63,00
25	46,00	38,10	34,93	20,10	2,10 / 3,20	41,10	36,90	3,91	6,15	68,00

\* Mass without contact. Poids sans contact

## Jam-nut mounting / Colletette ronde Type 24



With PCB contacts  
Avec contacts à picots

With protect sleeves, see pages 18 and 19  
Manchon avec "tétine", voir pages 18 et 19

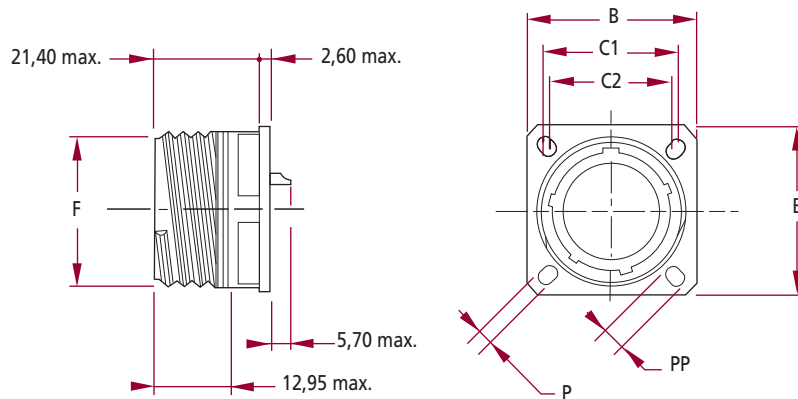
Contact size Taille contact	R ± 0,05	S + 0 - 0,05
22	1,0	0,50
20	1,5	0,70
16	2,2	1,15
12	3,80 ± 0,04	1,50 ± 0,1

PCB contacts part number  
Référence contacts à picot  
See/page 21

Size Taille	A ± 0,3	B ± 0,4	E + 0,9 - 0,1	F ± 0,1	G ± 0,1	M mini / max.	Mass/Masse Alu *
09	30,20	27,00	2,20	15,75	11,90	21,82 / 24,00	14,00
11	34,90	31,80	2,20	18,90	14,90	24,99 / 27,00	20,00
13	38,10	34,90	2,20	22,10	17,90	29,77 / 32,00	27,00
15	41,30	38,10	2,20	25,25	21,90	32,91 / 36,00	33,00
17	44,50	41,30	2,20	29,95	24,90	36,12 / 37,00	42,00
19	49,20	46,00	3,00	31,55	27,90	39,25 / 41,00	50,00
21	52,40	49,20	3,00	34,70	30,90	42,47 / 46,00	56,00
23	55,60	52,40	3,00	37,90	33,90	45,61 / 50,00	67,00
25	58,70	55,60	3,00	41,10	36,90	49,25 / 51,23	73,00

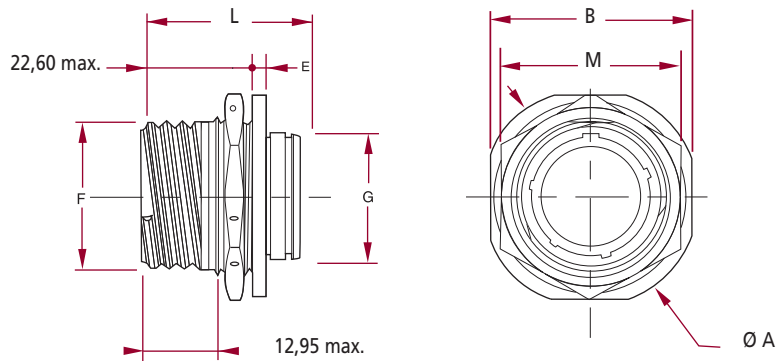
\* Mass without contact. Poids sans contact

**Square flange / Colerette carrée - Type 21**



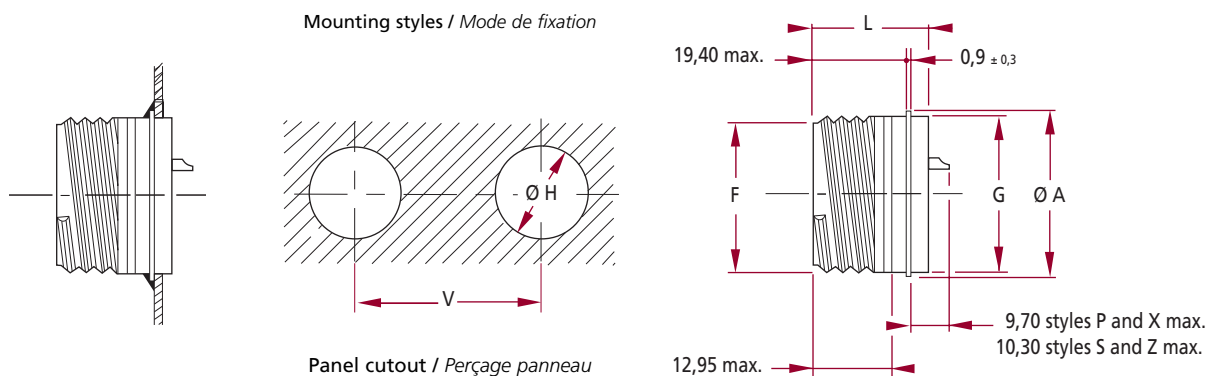
Size Taille	B ± 0,3	C1	C2	F ± 0,1	P ± 0,2	PP ± 0,2	Mass/Masse Stainless steel/Acier inox.
09	23,80	18,26	15,09	15,75	3,25	5,49	25,00
11	26,20	20,62	18,26	18,90	3,25	4,93	35,00
13	28,60	23,01	20,62	22,10	3,25	4,93	45,00
15	31,00	24,61	23,01	25,25	3,25	4,39	59,00
17	33,30	26,97	24,61	29,95	3,25	4,93	83,00
19	36,50	29,36	26,97	31,55	3,25	4,93	89,00
21	39,70	31,75	29,36	34,70	3,25	4,93	110,00
23	42,90	34,93	31,75	37,90	3,91	6,15	127,00
25	46,00	38,10	34,93	41,10	3,91	6,15	148,00

**Jam-nut mounting / Colerette ronde Type 23**

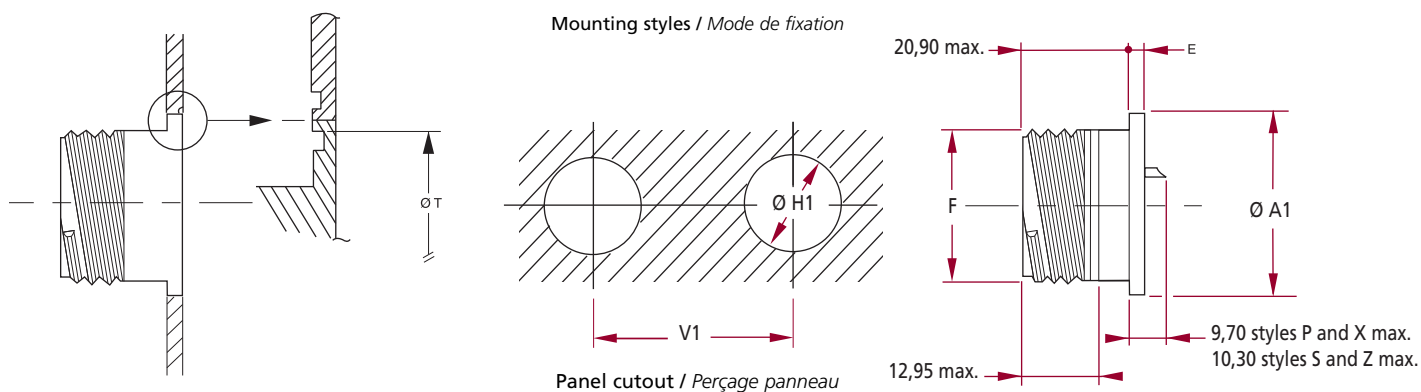


Size Taille	A ± 0,3	B ± 0,4	E + 0,3 - 0,1	F ± 0,1	G + 0,3 - 0	L max.	M	Mass/Masse Stainless steel/Acier inox.
09	30,20	27,00	2,60	15,75	16,30	29,20	21,82	38,00
11	34,90	31,80	2,60	18,90	19,40	29,20	24,99	49,00
13	38,10	34,90	2,60	22,10	22,70	29,30	29,77	67,00
15	41,30	38,10	2,60	25,25	25,90	29,30	32,91	76,00
17	44,50	41,30	2,60	29,95	29,00	29,30	36,12	108,00
19	49,20	46,00	3,40	31,55	32,20	30,10	39,25	128,00
21	52,40	49,20	3,40	34,70	35,40	30,10	42,47	148,00
23	55,60	52,40	3,40	37,90	38,60	30,10	45,61	154,00
25	58,70	55,60	3,40	41,10	41,70	30,10	49,25	190,00

## ■ Hard solder receptacle / Collette à braser - Type 25

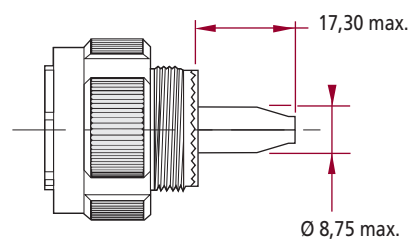
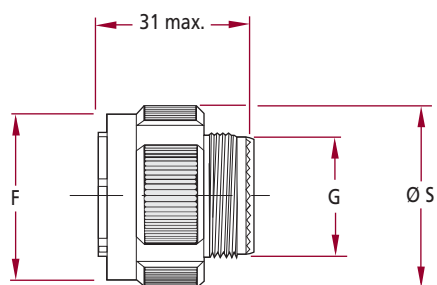


## ■ Soldered box mounting / Collette à souder - Type 27



Size Taille	A max.	A1 $+0,3$ $-0$	E $\pm 0,2$	F $\pm 0,21$	G max.	H $+0$ $-0,25$	H1 mini.	L max.	V mini.	V1 $+0$ $-0,25$	Ø T $+0$ $-0,3$	Mass/Masse Stainless steel/Acier inox.
09	19,40	24,70	3,20	15,75	17,10	17,58	25,06	23,80	22,60	27,00	23,90	25,00
11	21,80	27,80	3,20	18,90	19,90	20,35	28,16	23,80	25,80	29,50	27,00	35,00
13	25,10	31,00	3,20	22,10	23,10	23,52	31,36	23,80	30,20	32,50	30,20	45,00
15	28,10	34,20	3,20	25,25	26,20	26,70	34,56	23,80	33,30	35,60	33,40	59,00
17	31,30	36,40	3,20	29,95	29,40	29,87	36,76	23,80	36,50	37,80	35,60	83,00
19	33,60	40,10	3,20	31,55	31,80	32,26	40,46	23,80	39,30	41,50	39,30	89,00
21	36,80	43,70	3,20	34,70	35,00	35,43	44,06	23,80	42,50	45,10	42,90	110,00
23	40,00	47,90	4,00	37,90	38,20	38,60	48,26	24,60	45,70	49,30	47,10	127,00
25	43,20	50,10	4,00	41,10	41,30	41,80	50,46	24,60	48,80	51,50	49,30	148,00

## TYPE 26

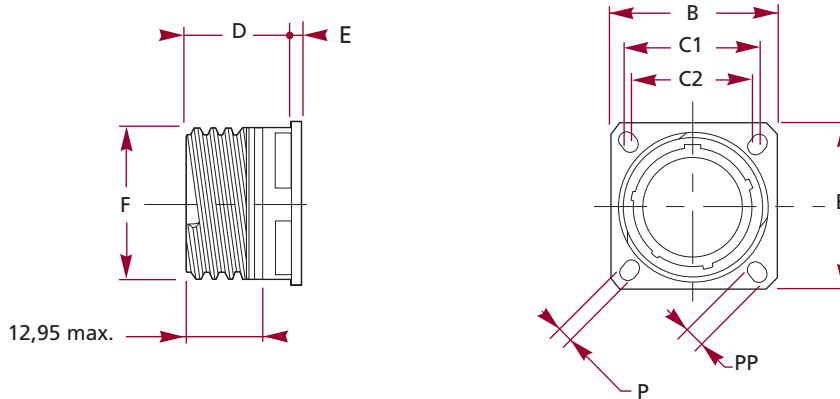


Size Taille	F $+0,2$ $-0$	G $\pm 0,1$	S max.	Mass/Masse max. *
09	18,40	11,90	21,80	12,00
11	21,10	14,90	25,00	17,00
13	25,40	17,90	29,40	24,00
15	28,70	21,90	32,50	29,00
17	32,20	24,90	35,70	33,00
19	34,90	27,90	38,50	43,00
21	38,10	30,90	41,70	48,00
23	41,10	33,90	44,90	58,00
25	44,30	36,90	48,00	63,00

\* Mass without contact  
Poids sans contact



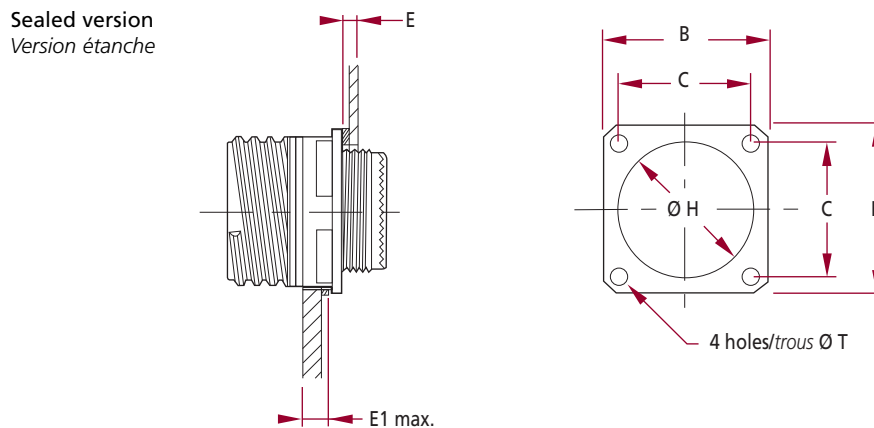
## Type PR



Size Taille	B ± 0,3	C1	C2	D max.	E max.	F ± 0,1	P ± 0,2	PP	Mass/Masse max.
09	23,80	18,26	15,09	20,90	2,50	15,73	3,25	5,49	10,00
11	26,20	20,62	18,26	20,90	2,50	18,91	3,25	4,93	16,00
13	28,60	23,01	20,62	20,90	2,50	22,08	3,25	4,93	22,00
15	31,00	24,61	23,01	20,90	2,50	25,26	3,25	4,93	31,00
17	33,30	26,97	24,61	20,90	2,50	29,96	3,25	4,93	46,00
19	36,50	29,36	26,97	20,90	2,50	31,54	3,25	4,93	51,00
21	39,70	31,75	29,36	20,10	3,20	34,72	3,25	4,93	65,00
23	42,90	34,93	31,75	20,10	3,20	37,90	3,91	6,15	78,00
25	46,00	38,10	34,93	20,10	3,20	41,07	3,91	6,15	97,00

## Panel seal / Joint plat

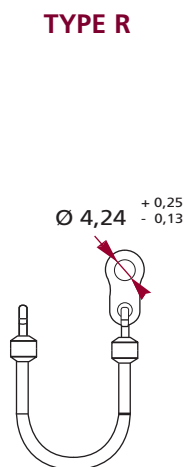
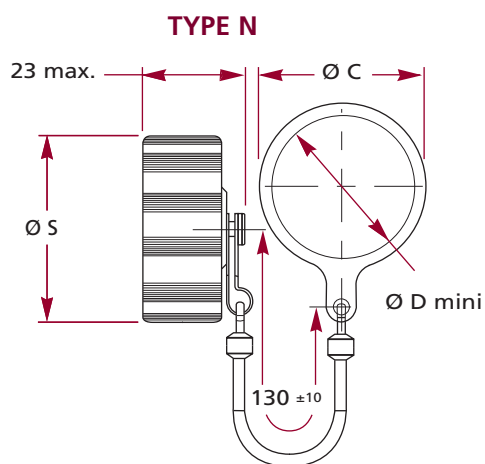
### For square flange receptacle / Pour embase collerette carrée



Front flange mounting Joint avant collerette							Rear flange mounting Joint arrière collerette			
Size Taille	Part number Référence	H max.	B max.	C ± 0,1	E max.	E1 max.	T max.	H max.	Part number Référence	Size Taille
09	108-0003-10	15,40	24,30	18,30	3,00	5,92	3,30	14,10	108-0004-10	09
11	108-0001-12	18,40	26,70	20,60	3,00	5,92	3,30	17,20	108-0004-12	11
13	108-0001-14	22,70	29,10	23,00	3,00	5,92	3,30	20,40	108-0004-14	13
15	108-0001-16	25,90	31,30	24,60	3,00	5,92	3,30	23,60	108-0004-16	15
17	108-0003-18	29,10	33,70	27,00	3,00	5,92	3,30	26,80	108-0004-18	17
19	108-0003-20	32,30	36,90	29,40	3,00	5,92	3,30	30,60	108-0001-20	19
21	108-0003-22	35,40	40,10	31,75	3,00	5,16	3,30	33,50	108-0001-22	21
23	108-0003-24	38,60	43,30	34,90	3,00	5,16	4,30	36,30	108-0004-24	23
25	108-0001-25	41,10	46,00	38,10	3,00	4,87	3,90	37,70	108-0012-25	25

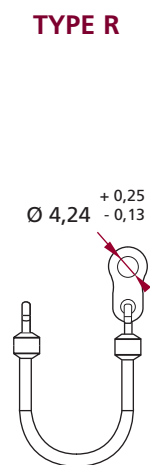
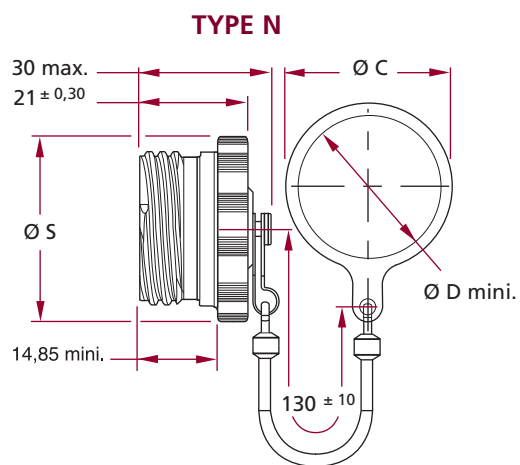
Nota : The panel seal is never delivered with receptacle. To be ordered separately.  
Les joints plats ne sont jamais livrés avec les embases, les commander séparément.

## ■ For receptacle / Pour embase - Type 20



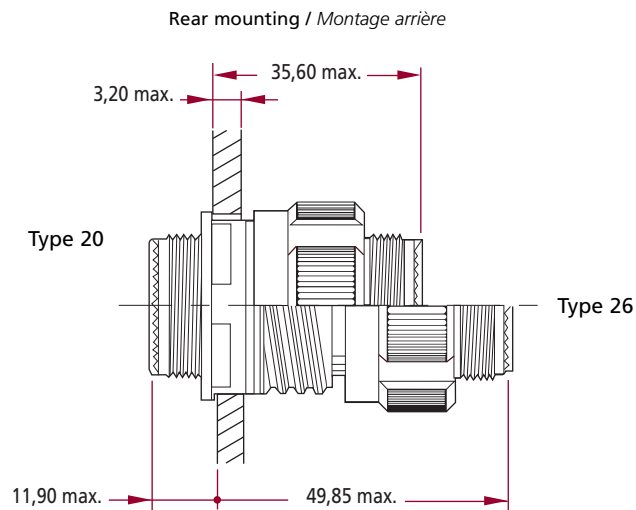
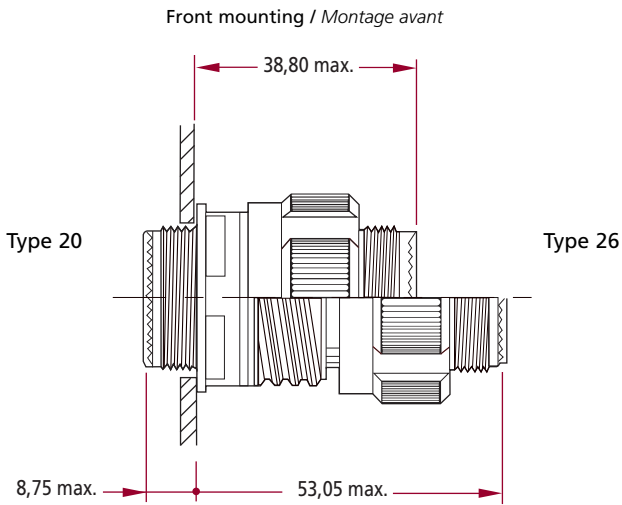
Size Taille	C max.	D mini.	S max.
09	24,00	13,00	23,00
11	27,00	18,00	26,00
13	30,00	20,00	31,00
15	31,00	23,00	33,00
17	37,00	26,00	37,00
19	40,00	29,00	40,00
21	44,00	32,00	44,00
23	46,00	34,00	46,00
25	49,00	39,00	50,00

## ■ For plug / Pour fiche - Type 26



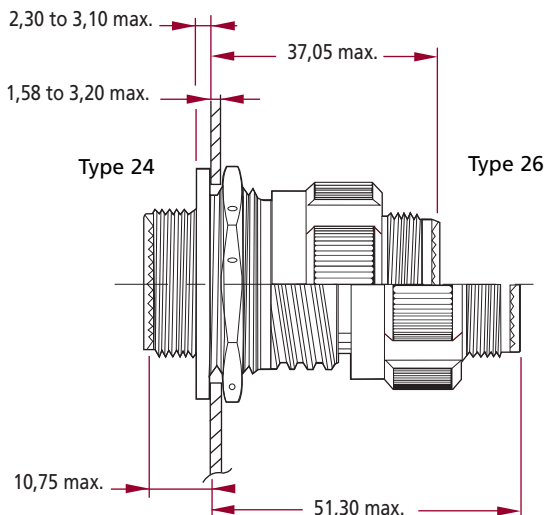
Size Taille	C max.	D mini.	S max.
09	24,00	13,00	23,00
11	27,00	18,00	26,00
13	30,00	20,00	31,00
15	31,00	23,00	33,00
17	37,00	26,00	37,00
19	40,00	29,00	40,00
21	44,00	32,00	44,00
23	46,00	34,00	46,00
25	49,00	39,00	50,00

**■ Square flange / Colerette carrée - Types 20 - 26**



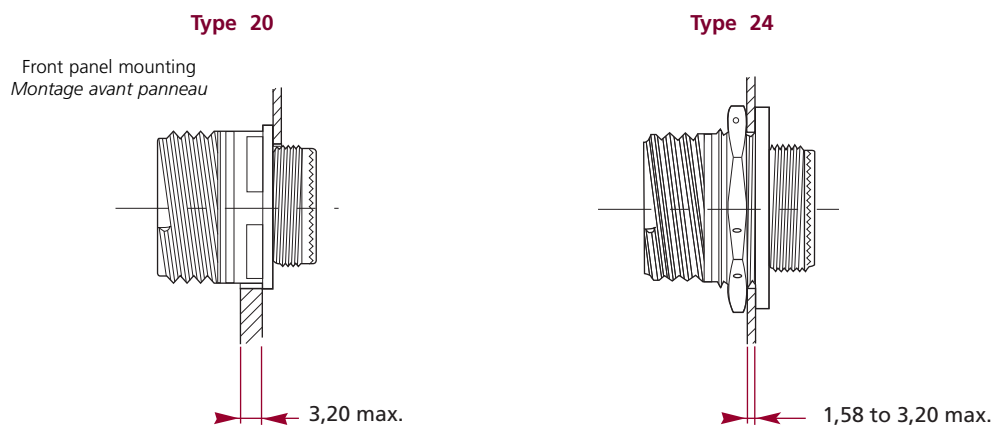
Coupling torque / Couple de serrage		
Size Taille	Mating and unmating Verrouillage et déverrouillage Nm max.	Unmating Déverrouillage Nm mini.
09	0,9	0,2
11	1,4	0,2
13	1,8	0,2
15	2,3	0,3
17	2,7	0,3
19	3,2	0,3
21	3,6	0,6
23	4,1	0,6
25	4,6	0,6

**■ Jam nut mounting / Colerette ronde - Types 24 - 26**

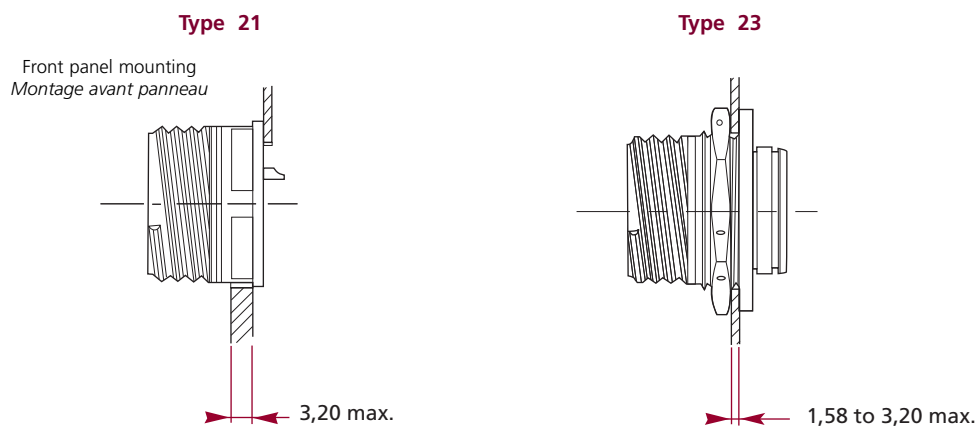


Coupling torque / Couple de serrage		
Size Taille	Mating and unmating Verrouillage et déverrouillage Nm max.	Unmating Déverrouillage Nm mini.
09	0,9	0,2
11	1,4	0,2
13	1,8	0,2
15	2,3	0,3
17	2,7	0,3
19	3,2	0,3
21	3,6	0,6
23	4,1	0,6
25	4,6	0,6

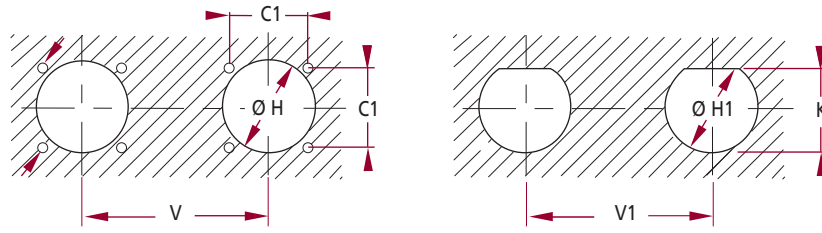
## ■ For sealed receptacles / Pour embases étanches - TYPE 20 - 24



## ■ For hermetic receptacles / Pour embases hermétiques - TYPE 21 - 23

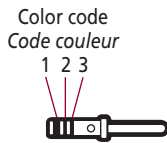


Panel cutout / Perçage panneau

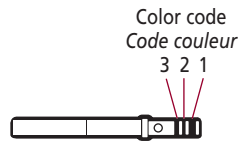


Size Taille	C1	H mini		H1 + 0,25 - 0	K + 0,25 - 0	V mini.	V1 mini.	Coupling torque Couple de serrage	
		Front Avant	Rear Arrière					Nm mini.	Nm max.
09	18,26	13,11	16,66	17,70	16,99	24,60	27,80	3,40	4,00
11	20,62	15,08	22,22	20,88	19,53	27,00	32,60	4,50	5,20
13	23,01	19,05	23,42	25,58	24,26	30,20	36,00	6,20	6,80
15	24,61	23,01	26,59	28,80	27,53	33,30	39,60	7,90	8,50
17	26,97	25,81	30,96	31,98	30,68	36,50	43,30	9,00	9,60
19	29,36	28,98	32,94	35,15	33,86	39,30	47,00	10,20	10,70
21	31,75	32,16	36,12	38,28	37,06	42,50	50,60	11,30	12,40
25	38,10	37,69	42,47	44,68	43,41	48,80	59,70	13,60	14,70

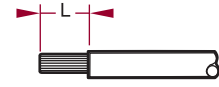




Contact male / Mâle contact



Female contact / Contact femelle



Wires strip length / Longueur de dénudage

CONTACTS							CABLES			
Commercial pn Référence Commerciale	Type Genre	Size Taille	Color code Code couleur			Observations Observations	Section <sup>2</sup> in / en mm <sup>2</sup>	AWG wire Taille	Ø over sheath Ø sur gaine	L
			1	2	3					
724-0001-22	P	22	Orange/Orange	Blue/Bleu	Black/Noir	Standard contact	0,10 to / à 0,38	22 to / à 28	0,76 to / à 1,37	5,00 to / à 5,80
724-0007-22	S		Orange/Orange	Yellow/Jaune	Grey/Gris					
724-0001-20	P	20	Orange/Orange	Blue/Bleu	Orange/Orange	Standard contact	0,21 to / à 0,60	20 to / à 24	1,02 to / à 2,11	5,80 to / à 6,60
724-0007-20	S		Orange/Orange	Green/Vert	Brown/Marron					
724-0001-16	P	16	Orange/Orange	Blue/Bleu	Yellow/Jaune	Standard contact	0,60 to / à 1,34	16 to / à 20	1,65 to / à 2,77	5,80 to / à 6,60
724-0007-16	S		Orange/Orange	Green/Vert	Red/Rouge					
724-0001-12	P	12	Orange/Orange	Blue/Bleu	Green/Vert	Standard contact	1,93 to / à 3,18	12 to / à 14	2,46 to / à 3,61	5,80 to / à 6,60
724-0007-12	S		Orange/Orange	Green/Vert	Orange/Orange					
182-0001-08	P	8	-	-	-	Power contact Contact de puissance	5,30 to / à 8,98	8	4,50 to / à 5,80	9,20 to / à 9,80
182-0003-08	S									
182-0068-20	P	20	Yellow/Jaune	Purple/Violet	Green/Vert	Alumel contact	0,21 to / à 0,60	20 to / à 24	1,02 to / à 2,11	5,80 to / à 6,60
182-0009-20	S		Yellow/Jaune	Grey/Gris	Purple/Violet					
182-0069-20	P	20	Yellow/Jaune	Purple/Violet	Blue/Bleu	Chromel contact	0,21 to / à 0,60	20 to / à 24	1,02 to / à 2,11	5,80 to / à 6,60
182-0010-20	S		Yellow/Jaune	Grey/Gris	Grey/Gris					
182-0068-22	P	22	Yellow/Jaune	Purple/Violet	Brown/Marron	Alumel contact	0,10 to / à 0,38	22 to / à 28	0,76 to / à 1,37	5,00 to / à 5,80
182-0009-22	S		Yellow/Jaune	White/Blanc	Green/Vert					
182-0069-22	P	22	Yellow/Jaune	Purple/Violet	Red/Rouge	Chromel contact	0,10 to / à 0,38	22 to / à 28	0,76 to / à 1,37	5,00 to / à 5,80
182-0010-22	S		Yellow/Jaune	White/Blanc	Blue/Bleu					

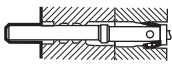
Standards contacts delivered with connector. *Contacts standards livrés avec le connecteur.*

NRG band thermocouple contacts, consult us. *Contacts thermocouple avec NRJ band, nous consulter.*

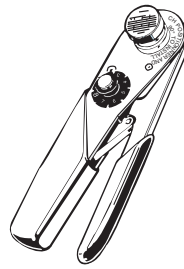
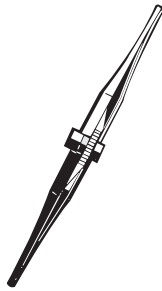
## Databus contacts size 8 (twisted pair) as per MIL-DTL-38999 series I, III and IV standard Contact Databus taille 8 (paire blindée) conforme à la norme MIL-DTL-38999 séries I, III et IV

CONTACTS				CABLES			SLEEVE / MANCHONS	TOOLING / OUTILLAGE		
PN commercial Référence Commerciale	Type Genre	Size Taille	Color code Code couleur	Types	Conducteur max. section Section max. conducteur	Braid Ø max. Ø max. tresse	Types	Crimping tool Pince à sertir		
								Conductor Conducteur	Ferrule	Extraction
182-0034-03	P	8	Brown/Red	Braid simple	0,86 mm <sup>2</sup>	3,48	Thermosetting and silicone Silicone et thermodurcissable	TDB-CT-08	TDB-CT-HEX	114-008
182-0035-03	S		Marron/Rouge	Simple tresse					Mark C	or/ou
182-0034-04	P	8	Red/Red	High immunity double braid	0,86 mm <sup>2</sup>	3,91	Thermosetting and silicone Silicone et thermodurcissable	TDB-CT-08	TDB-CT-HEX	114-008
182-0035-04	S		Rouge/Rouge	Double tresse haute immunité					Mark D	or/ou
182-0347-01	P	8	Brown/Red	Braid simple	0,86 mm <sup>2</sup>	3,48	Thermosetting and silicone Silicone et thermodurcissable	TDB-CT-08	TDB-CT-HEX	114-008
182-0346-01	S		Marron/Rouge	Simple tresse					Mark D	or/ou
182-0347-02	P	8	Red/Red	High immunity double braid	0,86 mm <sup>2</sup>	3,91	Thermosetting and silicone Silicone et thermodurcissable	TDB-CT-08	TDB-CT-HEX	114-008
182-0346-02	S		Rouge/Rouge	Double tresse haute immunité					Mark D	or/ou

Note : Size 8 and Bus contacts are delivered with protect sleeve. *Les contacts taille 8 et Bus, sont livrés avec le manchon de protection arrière "Tétine"*



Connector rear face  
Face arrière du connecteur



SEALING PLUG / OBTURATEURS		TOOLING / OUTILLAGE				STANDARDIZATION / NORMES
Part number Référence	Color code Code couleur	Tools / Outils		Crimping tool Pince à sertir	Pilot stop for crimping tool Butée pour pince à sertir	Contacts
		Insertion d'insertion	Extraction D'extraction			
028-0102-22	Yellow/Jaune	M 81969/14-01		M 22520/2-01	M22520/2-09 M 2250/2-07	SAE-AS 39029/58-360 SAE-AS 39029/56-348
006-0893-20	Red/Rouge	M 15570-20		M 22520/1-01	M 22520/1-04	SAE-AS 39029/58-363 SAE-AS 39029/56-351
006-0893-16	Blue/Bleu	M 15570-16		M 22520/1-01	M 22520/01-04	SAE-AS 39029/58-364 SAE-AS 39029/56-352
006-0893-12	Yellow/Jaune	M 15570-12		M 22520/1-01	M 22520/1-04	SAE-AS 39029/58/365 SAE-AS 39029/56-353
182-0064-08	-	Manual/Manuel	M 81969/14-6	M 300 BT	SP 593	
006-0893-20	Red/Rouge	M 15570-20		M 22520/1-01	M 22520/1-04	SAE-AS 39029/87-475 SAE-AS 39029/88-487
006-0893-20	Red/Rouge	M 15570-20		M 22520/1-01	M 22520/1-04	SAE-AS 39029/87-476 SAE-AS 39029/88-488
028-0102-22	Yellow/Jaune	M 81969/14-01		M 22520/2-01	M 22520/2-09 M 22520/2-07	SAE-AS 39029/87-471 SAE-AS 39029/89-495
028-0102-22	Yellow/Jaune	M 81969/14-01		M 22520/2-01	M 22520/2-09 M 22520/2-07	SAE-AS 39029/87-472 SAE-AS 39029/89-496

PCB contacts / Contacts à picot		
Genre Type	Size Taille	Part number Référence
P	22	724-0902-22
	20	724-0902-20
	16	724-0902-16
	12	724-0902-12
S	22	724-0904-22
	20	724-0904-20
	16	724-0904-16
	12	724-0904-12

Coaxial contacts / Contacts coaxiaux				
Size Taille	Genre Type	SAE-AS 39029/	Part number Référence	
16	P	76	724-0004-16	
	S	77	182-0013-16	
12	P	102	182-0100-12	
	S	103	182-0101-12	
8	P	59	182-0127-68	
	S	60	182-0128-68	

Shielded contacts / Contacts blindés			
Size Taille	Genre Type	SAE-AS 39029/	Part number Référence
12	P	28	182-0098-12
	S	52	182-0099-12

TOOLING / OUTILLAGE							
Intermediate contact Contact intermédiaire		Ferrule		Tools Outils		Arrangements for contact size 8 Arrangements pour contacts taille 8	
Crimping tool Pince à sertir	Mark B Empreinte B	Crimping tool Pince à sertir	Mark A Empreinte A	Extraction D'extraction	Dynamometric key Clef dynamométrique	Version	Arrangements
TDB-CT-08	057-0782-00	M 22520/5-01	057-0782-00	114-008 or/ou M 81969-14-06	DF 57 095-02	A	21-30 21-46
TDB-CT-08	057-0782-00	M 22520/5-01	057-0782-00	114-008 or/ou M 81969-14-06	DF 57 095-02	A	21-30 21-46
M 22520/2-01	057-0782-00	M 22520/5-01	057-0782-00	114-008 or/ou M 81969-14-06	DF 57 095-02	B	11-01 - 11-75 17-28 - 21-75
M 22520/2-01	057-0782-00	M 22520/5-01	057-0782-00	114-008 or/ou M 81969/14-6	DF 57-095-20	B	11-01 - 11-75 17-28 - 21-75

Note : Cabling notice. Notice de câblage Version A : PN. NC 187.013 Cabling notice. Notice de câblage Version B : Ref. NC 182.021.



[www.deutschdistribution.com](http://www.deutschdistribution.com)

#### DEUTSCH GLOBAL SALES NETWORK

Contact your local sales office for further information:

##### FRANCE

Compagnie Deutsch Distribution  
Aéroparc Saint - Martin  
BP 13174 - 12, rue de Caulet  
31027 Toulouse Cedex 3  
FRANCE  
Tel: +33 5 34 26 53 50

##### FRANCE

Connecteurs Electriques  
Deutsch  
17, rue Lavoisier BP 117  
27091 Evreux Cedex 09  
FRANCE  
Tel: +33 2 32 23 57 00

##### GERMANY

Compagnie Deutsch GMBH  
Fraunhoferstrabe.11b  
82152 Martinsried  
GERMANY  
Tel: +49 89 89 91 570

##### INDIA

DIPC  
104, Prestige Omega, EPIP Zone  
1st Phase, White Field Road  
BANGALORE 560066  
INDIA  
Tel: +91 80 404 66 501

##### ISRAEL

Deutsch ECM  
P.O. Box 5010  
Ashkelon 78150  
Southern Industrial Zone  
ISRAEL  
Tel: +972 8 671 0903

##### ITALY

Deutsch Italia  
9 Piazzale Lugano  
20158 Milano  
ITALY  
Tel: +39 0239 322 240

##### JAPAN

Deutsch Japan Ltd.  
44-10 Ohyamakanai-cho  
Itabashi-ku  
Tokyo 173-0024  
JAPAN  
Tel: +81 3 5995 5192

##### UNITED KINGDOM

Deutsch UK  
Stanier Road  
St Leonards on Sea  
East Sussex TN38 9RF  
UK  
Tel: +44 (0) 1424 852722

##### USA

Deutsch DAO  
250 Eddie Jones Way  
Oceanside, CA 92054  
USA  
Tel: +1 (760) 757-7500





DEUTSCH

For more information, technical  
assistance or custom solutions:  
email [ced@deutsch.net](mailto:ced@deutsch.net)

## Looking for pricing, stock, or lifecycle information?

Click below to explore more details on WIN SOURCE:

-  [View DTS23H19-32CN on WIN SOURCE](#)
-  [TE Connectivity Information](#)

## Optimize Your Supply Chain with WIN SOURCE Solutions

-  Global Sourcing Solution
-  Obsolete Management
-  Cost Control Management
-  Shortage Management
-  Alternative Solution
-  Excess Inventory Management