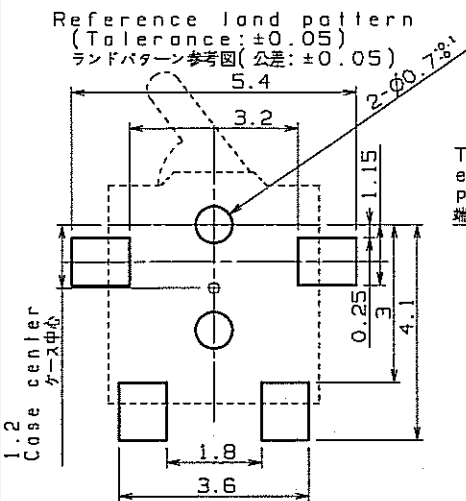
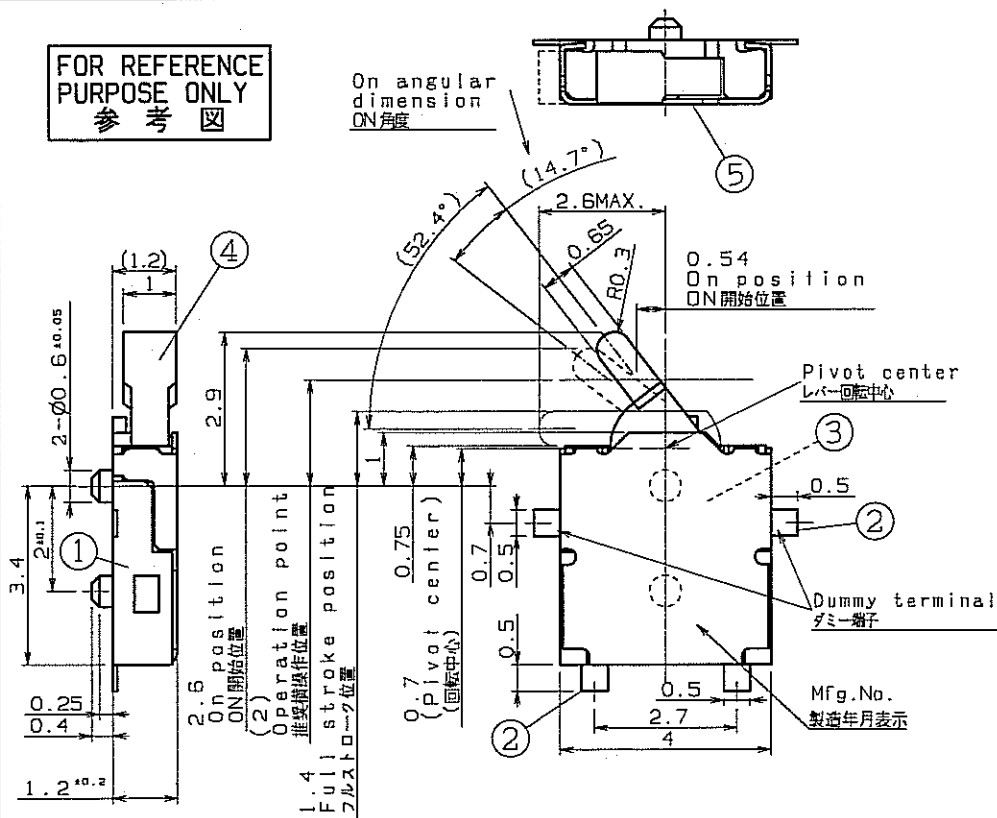




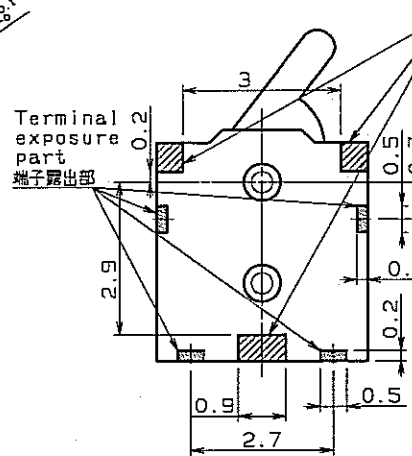
**THE DATASHEET OF
ESE-18L11D**



FOR REFERENCE
PURPOSE ONLY
参考図



The reverse side of Case
ケースの裏面



Please don't make the pattern of under the frame exposure part. Because the frame and the signal terminal might be short-circuited. フレーム露出部にパターンを設けないで下さい。フレームと接触した場合、信号端子と短絡することがあります。

Commercial Tolerance 普通寸公差	Syn. 符号	Date 年月日	Revision 改訂履歴	Signed 記印	Checked 検印
\pm 0.3	Δ Δ Δ				

Parts list (材料明細)

No. 記号	Part name 部品名	Material 材質	Remarks 記号
1	Case ケース	LCP Resin LCP樹脂	(Black color) (黒色)
2	Terminal 端子	Phosphor Bronze リン青銅条	Silver plating 銀めっき
3	Contact piece 接触片	Copper Alloy 銅合金	Silver plain 銀めっき
4	Lever レバー	PPS Resin PPS樹脂	(Black color) (黒色)
5	Frame フレーム	Stainless Steel ステンレス SUS	

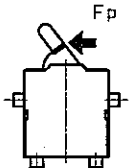
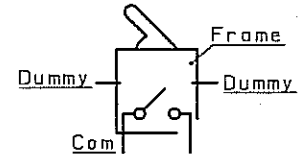
Specifications 納入仕様 (スイッチに関する事項)

Common specification ESE1800 TYPE(1) (151-ESE-1800-1) shall apply. (Except for the following items)
共通納入仕様書は、ESE1800形(1) (151-ESE-1800-1)による。
但し、下記項目は、これを優先適用する。

- Circuit 1P1T (N.O)
回路構成 1回路1接点 (N.O)

* Contact and Insulation on case not apply on between frame and common terminal.
フレームとコモン端子間の絶縁及び導通は保証しない。

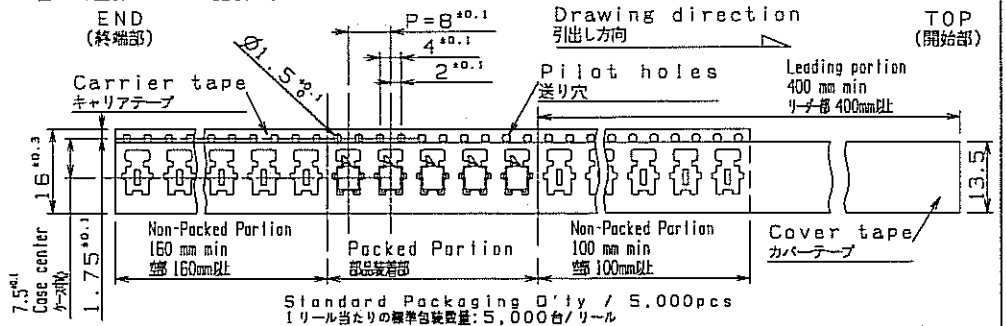
* Contact and Insulation on case not apply on between dummy terminal and common terminal.
ダミー端子とコモン端子間の絶縁及び導通は保証しない。



4.2 Operating force $F_p = 0.3N$ MAX. 操作力 $F_p = 0.3N$ 以下

Specification of Taping Package (テーピングに関する事項)

In accordance with common specifications SPECIFICATION OF TAPING PACKAGE(151-SW-0039-2). And, the following item shall be applied preferentially.
共通納入仕様書は、エンボステーピング仕様 (151-SW-0039-2)による。
但し、下記項目は、これを優先する。



Esto. Date 制定	'06. 8. 1	Individual Specifications 個別納入仕様書	Customer 納入先	Standard 標準品
Enfo. Date 実施		Name 図名	Detector switch デテクタースイッチ ESE18L11D	
Scale 尺度	10	Designed 設計	No. 図番	151-ESE-18L11D (R00)
	1	Drawn 製図	PRT-NM sw-151w-ese18l11d-sid-r**	
		Traced 写図		
		Checked 検図		
		Checked 検回		

A3 3rd Angle System Unit : mm
三角法 単位: mm

Panasonic Electronic Devices Co., Ltd. Electromechanical Components Business Unit
パナソニック エレクトロニックデバイス株式会社 機構部品BU

Looking for pricing, stock, or lifecycle information?

Click below to explore more details on WIN SOURCE:

 [View ESE-18L11D on WIN SOURCE](#)

 [Panasonic Information](#)

Optimize Your Supply Chain with WIN SOURCE Solutions

-  Global Sourcing Solution
-  Obsolete Management
-  Cost Control Management
-  Shortage Management
-  Alternative Solution
-  Excess Inventory Management