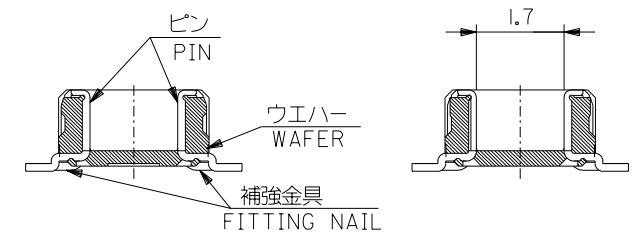
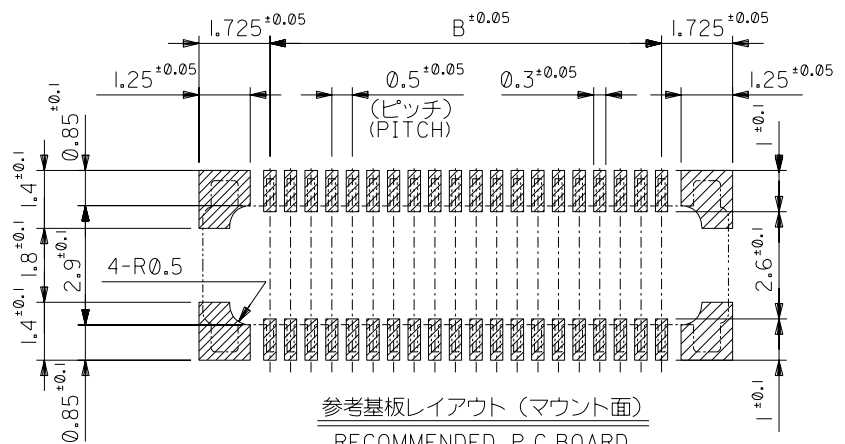
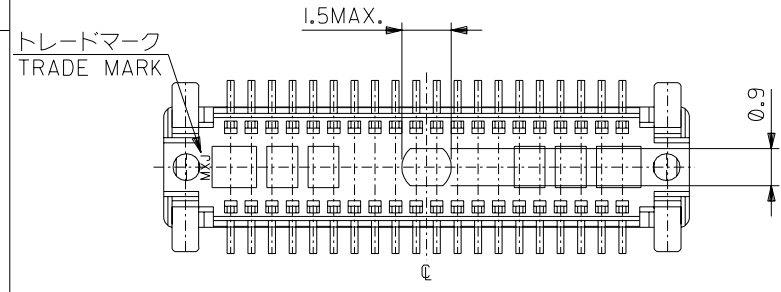
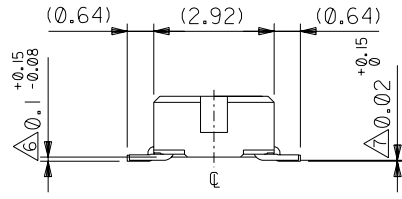
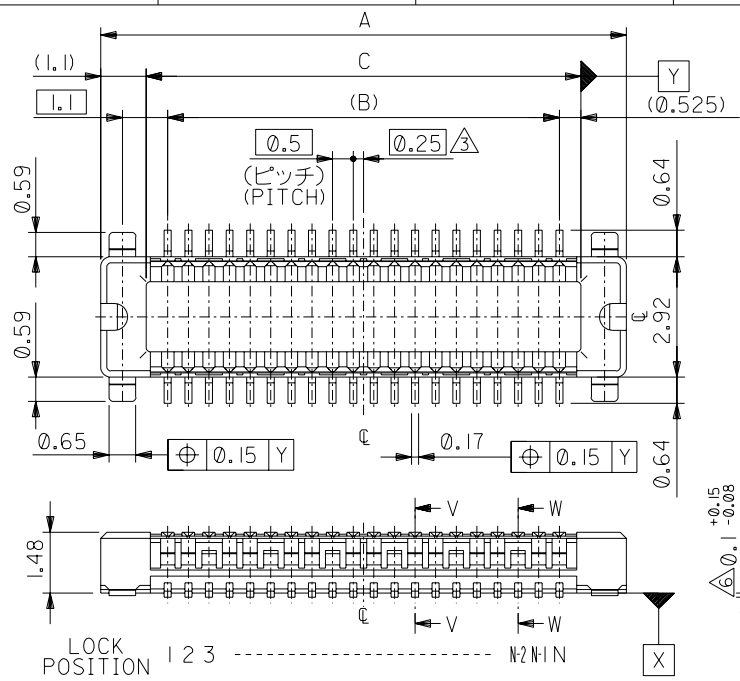




THE DATASHEET OF
539490878



DWG. NO.
SD-53949-006



53949-**71	MODEL NO.	LOCK POSITION	NONE	20.55	19.5	22.75	53949-0871	80
			10,21	18.05	17.0	20.25	53949-0771	70
4,10,16,22		C	15.55	14.5	17.75	53949-0671	60	
		B	13.05	12.0	15.25	53949-0571	50	
		A						
		MATERIAL NO.						
		CIRCUIT						

材料 MATERIAL		SHEET 2 OF 2 参照 REFER TO SHEET 2 OF 2		molex MOLEX-JAPAN CO.,LTD. 日本モレックス株式会社	
仕上げ FINISH		//		REVISE ONLY ON CAD SYSTEM	
適用電線範囲 WIRE RANGE		//		TITLE 名称	
被覆外径 INS. RANGE		//		0.5 B-To-B PLUG Assy WITH NAIL (Hgt=2.5) -LEAD FREE-	
角度 ANGLE	+3°	DRAWN BY	04/02/16 H.KAWABATA	CHK'D BY	04/02/16 K.TOJO
30以上 OVER	+0.3	DR.	04/02/16 M.SASAO	尺度 SCALE	//
10以上 OVER 30未滿 UNDER	+0.25	REVISION RECORD		DWG. NO.	SHEET 1 OF 2 REV
未滿 UNDER	+0.2	記号 LTR		SD-53949-006	0
一般公差 GENERAL TOLERANCES		新規作成 PROPOSED (J2004-2611)			

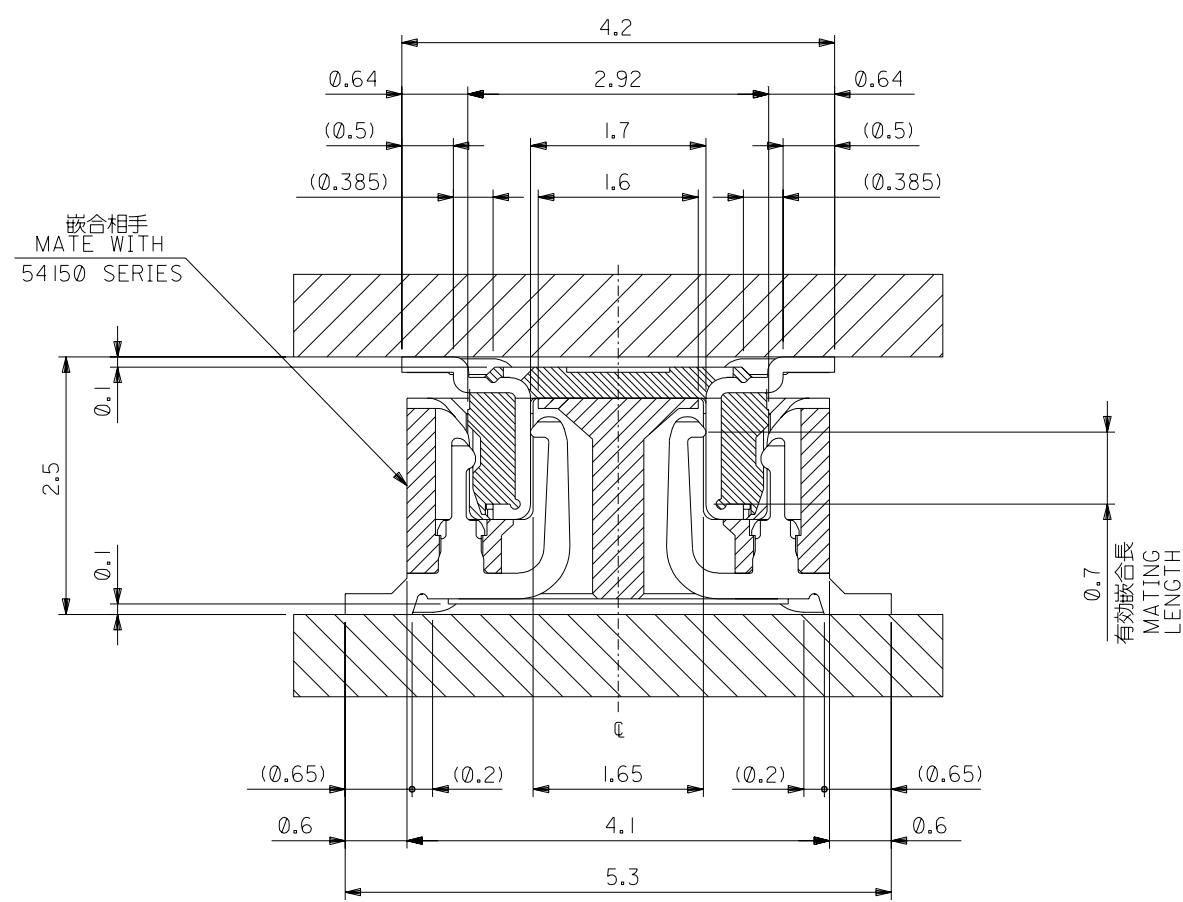
THIS DRAWING CONTAINS INFORMATION THAT IS PROPRIETARY TO MOLEX(JAPAN) AND SHOULD NOT BE USED WITHOUT WRITTEN PERMISSION
 本図面は日本モレックス(株)の所有する情報を含むもので 当社の許可なく複製を禁止する。 EN-0 IC(032)MXJ-32

:MM DIMENSIONS IN METRIC DO NOT SCALE DRAWING

SD-53949-006.S01

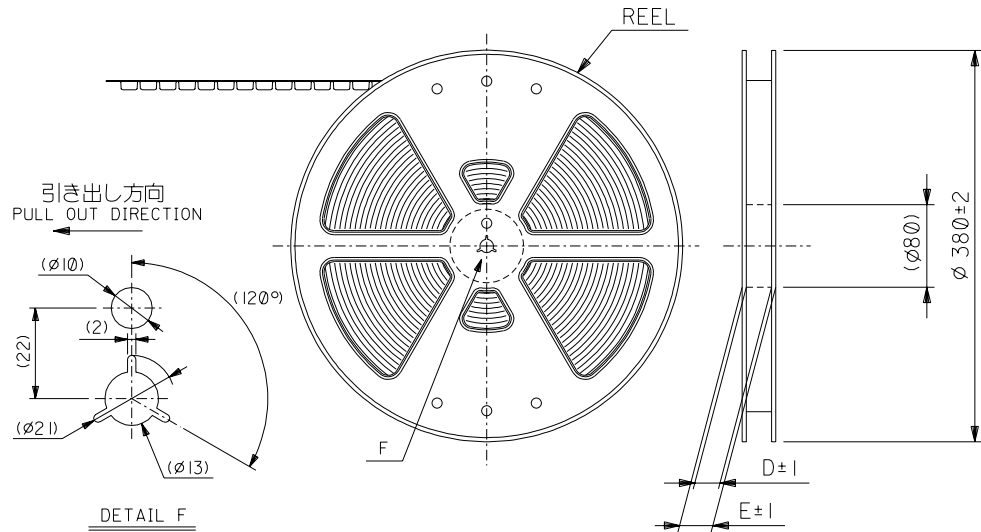
注記 NOTES:

- 1 使用材料 MATERIAL
 ハウジング：液晶ポリマー (LCP) ガラス充填 UL94V-0 (黒)
 HOUSING : LIQUID CRYSTAL POLYMER (LCP)
 (GLASS FIELD)UL94V-0 (COLOR:BLACK)
 ターミナル：黄銅 (t=0.15)
 TERMINAL : BRASS(t=0.15)
 補強金具：リン青銅 (t=0.15)
 FITTING NAIL : PHOSPHOR BRONZE(t=0.15)
- 2 メッキ仕様 PLATING
 コンタクト部：金メッキ
 CONTACT AREA : GOLD 0.25 MICROMETER MINIMUM
 テール部：金メッキ
 TAIL AREA:GOLD 0.4 MICROMETER MINIMUM
 ターミナル部下地メッキ：ニッケルメッキ
 UNDER PLATING : NICKEL (TERMINAL AREA)
 1.5 MICROMETER MINIMUM
 補強金具：錫メッキ
 FITTING NAIL : TIN 1.0 MICROMETER MINIMUM
 補強金具下地メッキ：ニッケルメッキ
 UNDER PLATING : NICKEL (FITTING NAIL)
 1.0 MICROMETER MINIMUM
 (全極数/2) = 偶数の場合に適用。
 APPLY FOR (CIRCUIT/2)=EVEN.
- 4 嵌合相手：54150シリーズ。
 MATE WITH : 54150 SERIES.
- 5 テール及びネイルの平坦度は、0.1MAX。
 TAIL AND NAIL COPLANARITY TO BE 0.1MAX.
 テール部に適用。
 APPLY TO THE TAIL AREA.
 テールとネイルのズレ量。
 OFFSET BETWEEN TAIL AND NAIL.
8. 本製品は 53949-***I の鉛フリー品である。
 THIS PRODUCT IS LEAD FREE OF 53949-***I.



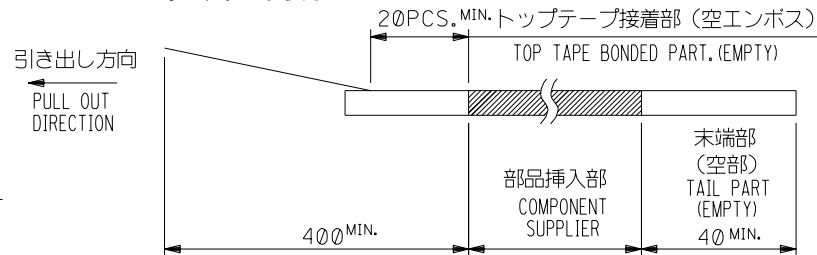
嵌合断面図 (参考)
MATED DRAWING (REF.)

角度 ANGLE		±3°	材料 MATERIAL		注記参照 SEE NOTES	MOLEX-JAPAN CO.,LTD. 日本モレックス株式会社
30 以上 OVER		+0.3	仕上げ FINISH		//	
10 以上 OVER 30 未満 UNDER		+0.25	適用電線範囲 WIRE RANGE		//	TITLE 名称 0.5 B-To-B PLUG Assy WITH NAIL (Hg+=2.5) -LEAD FREE-
10 未満 UNDER		+0.2	被覆外径 INS. RANGE		//	DWG. NO. (SHEET 2 OF 2) REV
一般公差 GENERAL TOLERANCES			0 新規格作成 PROPOSED (J2004-2611)	DR. H.KAWABATA	CHK'D BY 04/02/16 K.TOJO	SD-53949-006 0
記号 LTR	変更内容 REVISION RECORD	DR. CHK.	日付 DATE	APP'D BY 04/02/16 M.SASAO	尺度 SCALE	



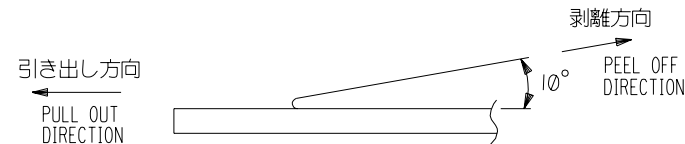
NOTES

- 製品詳細寸法については図面 SD-53949-006 を参照下さい。
RE DETAILED DIMENSION, SEE SD-53949-006.
- 梱包数量：3000個/リール
NUMBER OF CONNECTORS : 3000PCS/REEL
- リードテープ長さ LEAD TAPE LENGTH



- トップテープの剥離強度：0.1~1.3N {10~130gf} (剥離方向は下図参照)

尚、本規格値は出荷時に適用。(但し、輸送時に剥離が発生しないこと。)
PEELING OFF FORCE OF TOP TAPE : 0.1~1.3N {10~130gf}
(PEELING DIRECTION AS SHOWN IN FOLLOWING FIG.)
THIS REQUIREMENT SHOULD BE APPLIED AT SHIPMENT.
PEEL OFF SHOULD NOT BE ALLOWED , DURING TRANSPORTATION.



- 材料 (MATERIAL)
キャリアテープ (CARRIER TAPE) : ポリプロピレン (POLYPROPYLENE (PP))
トップテープ (TOPTAPE) : PET , PE , PEF
リール (REEL) : ポリスチレン (PS) (POLYSTYRENE (PS))
リサイクル材を含む (RECYCLE MATERIAL CONTAINED)
- 本製品は 53949-***8 の鉛フリー品である。
THIS PRODUCT IS LEAD FREE OF 53949-***8.

		材料 MATERIAL		注記参照 SEE NOTES		molex MOLEX-JAPAN CO.,LTD. 日本モレックス株式会社	
		仕上げ FINISH		—#—		REVISE ONLY ON CAD SYSTEM	
		適用電線範囲 WIRE RANGE		—#—		TITLE 名称	
		被覆外径 INS. RANGE		—#—		0.5 B-To-B PLUG Assy W/NAIL (Hgt=2.5) Embstp Pkg -LEAD FREE-	
角度 ANGLE ±3°		新規作成 PROPOSED (J2004-2611)		DRAWN BY 04/02/16 H.KAWABATA		CHK'D BY 04/02/16 K.TOJO	
30 以上 OVER ±0.3		記号 LTR		DR. 日付 DATE		DWG. NO. (SHEET 1 OF 3) REV	
10 以上 OVER 30 未満 UNDER ±0.25		変更内容 REVISION RECORD		DR. 日付 DATE		SD-53949-007	
10 未満 UNDER ±0.2		DR. 日付 DATE		APP'D BY 04/02/16 M.SASAO		尺度 SCALE —#—	
一般公差 GENERAL TOLERANCES						0	

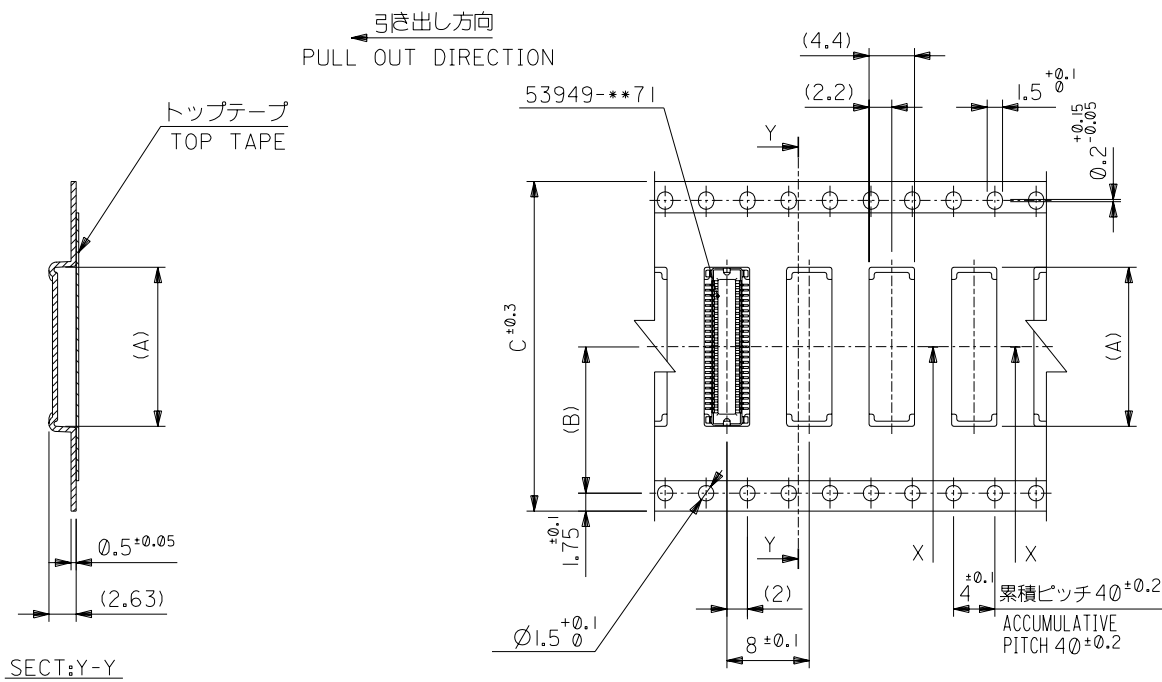
E

D

0.5MM DIMENSIONS IN METRIC DO NOT SCALE DRAWING

B

A



SECT:Y-Y

SECT:X-X

32mm幅キャリアテープ
32mm WIDTH CARRIER TAPE

53949-**78	32	37.4	33.4	32	14.2	20.45	53949-0778	70
						17.95	53949-0678	60
						15.45	53949-0578	50
MODEL NO.	CARRIER TAPE WIDTH	E	D	C	(B)	(A)	MATERIAL NO.	CIRCUIT
材料 MATERIAL SHEET 1 OF 3 参照 REFER TO SHEET 1 OF 3							molex MOLEX-JAPAN CO.,LTD. 日本モレックス株式会社	
仕上げ FINISH							REVISE ONLY ON CAD SYSTEM	
適用電線範囲 WIRE RANGE							TITLE 名称	
被覆外径 INS. RANGE							0.5 B-To-B Conn PLUG Assy W/ NAIL Embstp Pkg -LEAD FREE-	
DRAWN BY 04/02/16 H.KAWABATA							CHK'D BY 04/02/16 K.TOJO	
APP'D BY 04/02/16 M.SASAO							尺度 SCALE	
DWG. NO. (SHEET 2 OF 3)							REV	
SD-53949-007							0	

角度 ANGLE	±3°
30以上 OVER	±0.5
10以上 OVER 30未滿 UNDER	±0.25
10未滿 UNDER	±0.2
一般公差 GENERAL TOLERANCES	

記号 LTR	変更内容 REVISION RECORD	DR. CHK.	日付 DATE
0	新規作成 (J2004-2611)	Y.K. K.	04/02/16

SD-53949-007.S02

E

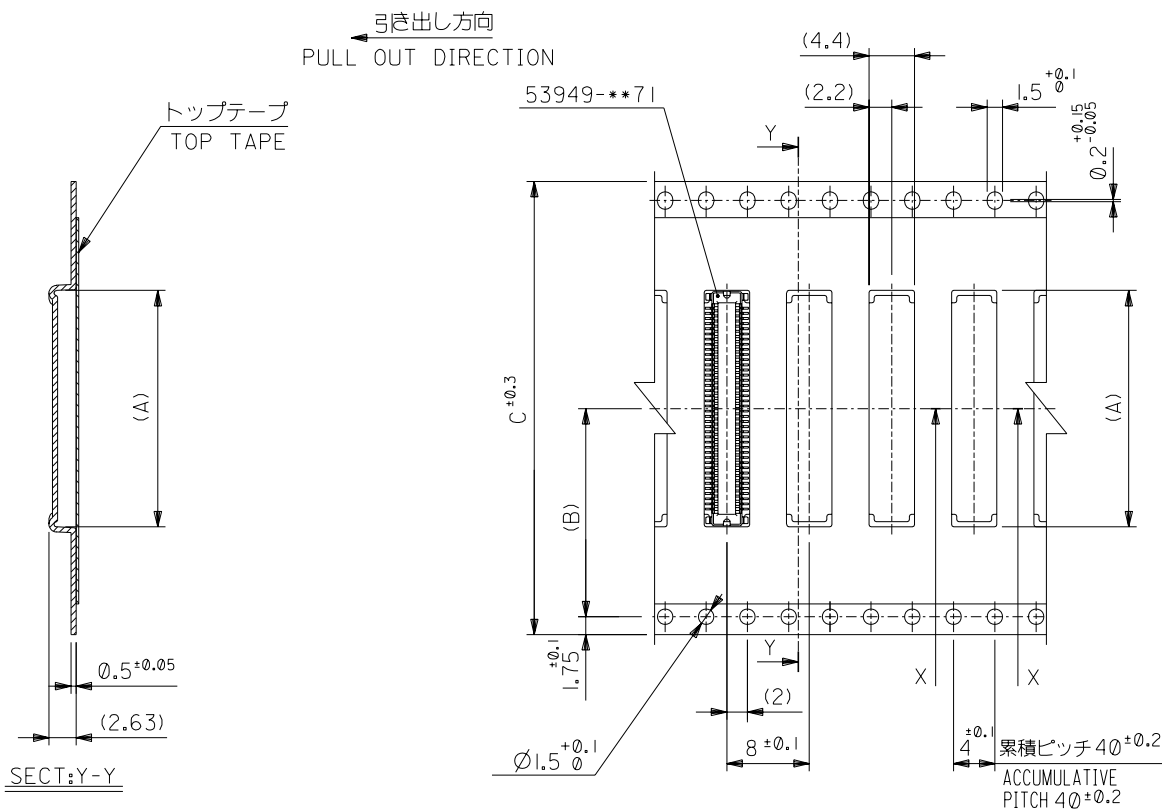
D

C

B

A

DIMENSIONS IN METRIC DO NOT SCALE DRAWING



44mm幅キャリアテープ
44mm WIDTH CARRIER TAPE

53949-**78	44	49.4	45.4	44	20.2	22.95	53949-0878	80
MODEL NO.	キャリアテープ幅 CARRIER TAPE WIDTH	E	D	C	(B)	(A)	MATERIAL NO.	CIRCUIT
							MATERIAL SHEET 1 OF 3 参照 REFER TO SHEET 1 OF 3	
							材料 MATERIAL	MOLEX-JAPAN CO.,LTD. 日本モレックス株式会社
							仕上げ FINISH	REVISION ONLY ON CAD SYSTEM
							適用電線範囲 WIRE RANGE	TITLE 名称
							被覆外径 INS. RANGE	0.5 B-To-B PLUG Assy W/NAIL (Hgt=2.5) Embstf -LEAD FREE-
							DRAWN BY '04/02/16 H.KAWABATA	DWG. NO. (SHEET 3 OF 3) REV
							CHK'D BY '04/02/16 K.TOJO	SD-53949-007 0
							APP'D BY '04/02/16 M.SASAO	
							日付 DATE	
							尺度 SCALE	

角度 ANGLE	±3°
30以上 OVER	±0.5
10以上 OVER 30未滿 UNDER	±0.25
10未滿 UNDER	±0.2
一般公差 GENERAL TOLERANCES	

0	新規作成 PROPOSED (J2004-2611)	04/02/16
記号 LTR	変更内容 REVISION RECORD	日付 DATE
	DR. CHK.	

Looking for pricing, stock, or lifecycle information?

Click below to explore more details on WIN SOURCE:

 [View 539490878 on WIN SOURCE](#)

 [Molex, LLC Information](#)

Optimize Your Supply Chain with WIN SOURCE Solutions

-  Global Sourcing Solution
-  Obsolete Management
-  Cost Control Management
-  Shortage Management
-  Alternative Solution
-  Excess Inventory Management