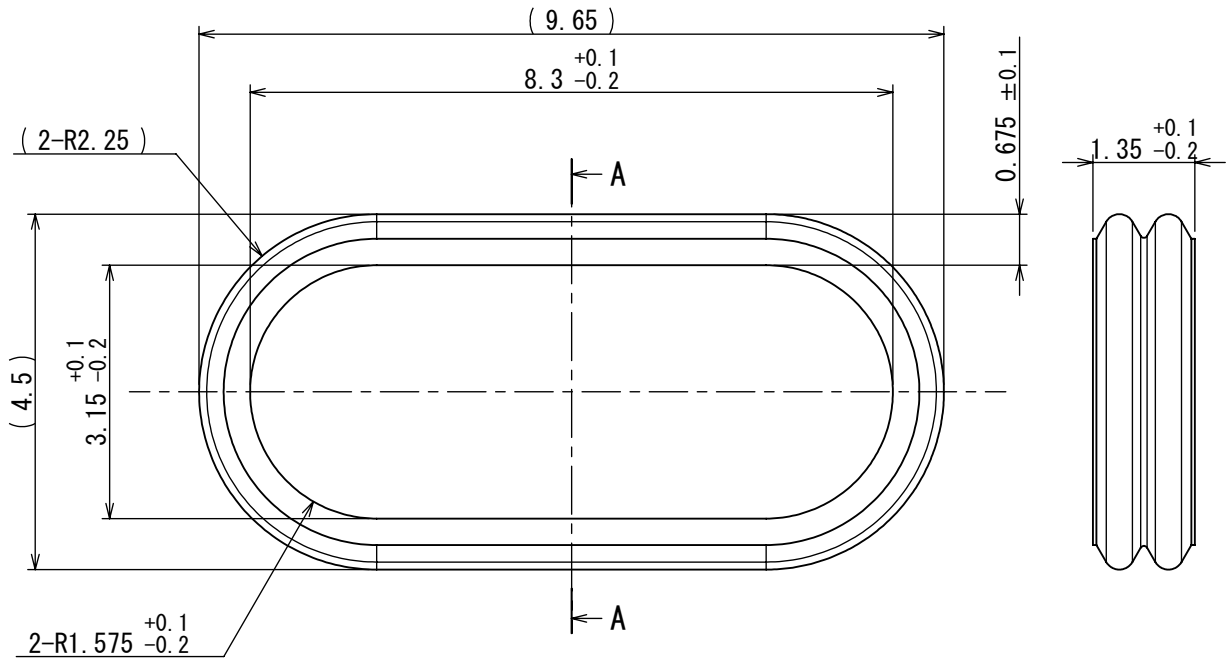
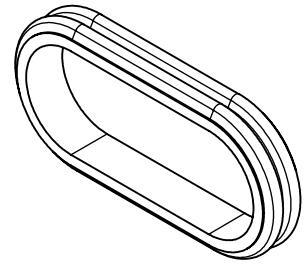




**THE DATASHEET OF
D273-50155**



版数 REV.	年月日 DATE	CN NO.	変更内容 DESCRIPTION	製図 DR.	担当 CHK.	査閲 APPD.	承認 APPD.
------------	-------------	--------	---------------------	-----------	------------	-------------	-------------



WISDOM承認 2012/08/06

1	GASKET	1	SILICONE RUBBER	COLOR: RED	-
符号 No.	名称 DESCRIPTION	個数 QTY.	材料 MATERIAL	仕上 FINISH	備考 REMARKS



仕様書 (SPECIFICATION)		第1版 (ORIGINAL DATE)		名称 (TITLE)		日本航空電子工業株式会社		SIZE A4
-		06/AUG/2012		D273-50155		 JAPAN AVIATION ELECTRONICS INDUSTRY, LTD.		
一般公差 (GENERAL TOLERANCE)		製図 DR.	担当 CHK.		M. NISHIKATA		図面番号 (DRAWING NO.)	
寸法 (DIMENSION)	角度 (ANGLES)	査閲 APPD.	承認 APPD.		M. KIKUCHI		SJ113288	
. ± 0.8	×° ±	シリーズ (SERIES)		尺度 (SCALE)		版数 (REV.)		
.× ± 0.4	××' ±	DX4		10:1		1		
.×× ± 0.1								
.××× ±								

DCF-C-211G(11.08)

S/W

Looking for pricing, stock, or lifecycle information?

Click below to explore more details on WIN SOURCE:

-  [View D273-50155](#) on WIN SOURCE
-  [JAE Electronics](#) Information

Optimize Your Supply Chain with WIN SOURCE Solutions

-  Global Sourcing Solution
-  Obsolete Management
-  Cost Control Management
-  Shortage Management
-  Alternative Solution
-  Excess Inventory Management