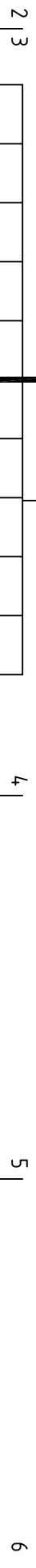




**THE DATASHEET OF
62684-401100**





CAT. NO.	SURFACE TREATMENT	表面処理 金めっき	OTHER	リール REEL
62684-__21_0ALF	GOLD PLATING	金めっき	—	リール PAPER REEL
62684-__21_0AHLF	GOLD PLATING	金めっき	ハロゲンフリー HALOGEN FREE	リール PLASTIC REEL
62684-__21_1AHLF	GOLD PLATING	金めっき	ハロゲンフリー HALOGEN FREE	リール PLASTIC REEL

製品の種類 (紙リール)
CAT. NO. & DIMENSIONS (PAPER REEL)

種数 NO. OF CONTACTS (n)	型番 CAT. NO.	寸法 DIMENSIONS			
		A ± 5	B ± 0.1	C ± 0.1	D ± 0.3
32	62684-322100ALF	48.4	20.2	40.4	44
34	62684-342100ALF	48.4	20.2	40.4	44
36	62684-362100ALF	48.4	20.2	40.4	44
40	62684-402100ALF	48.4	20.2	40.4	44
43	62684-432100ALF	48.4	20.2	40.4	44
45	62684-452100ALF	48.4	20.2	40.4	44
50	62684-502100ALF	48.4	20.2	40.4	44
55	62684-552100ALF	60.4	26.2	52.4	56
57	62684-572100ALF	60.4	26.2	52.4	56
40	62684-402100AHLF	48.4	20.2	40.4	44
45	62684-452100AHLF	48.4	20.2	40.4	44
50	62684-502100AHLF	48.4	20.2	40.4	44
50	62684-502100AHLF	48.4	20.2	40.4	44
45	62684-452160AHLF	48.4	20.2	40.4	44

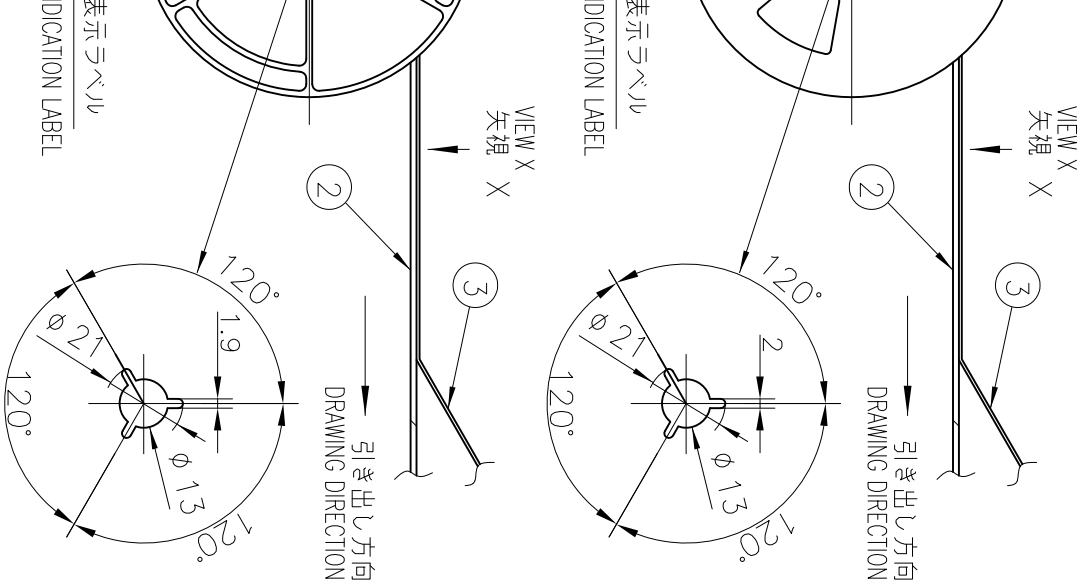
種数 NO. OF CONTACTS (n)	型番 CAT. NO.	寸法 DIMENSIONS			
		A ± 5	B ± 0.1	C ± 0.1	D ± 0.3
40	62684-402121AHLF	48.4	20.2	40.4	44
45	62684-452121AHLF	48.4	20.2	40.4	44
50	62684-502121AHLF	48.4	20.2	40.4	44
40	62684-402101ALF	48.4	20.2	40.4	44
50	62684-502101ALF	48.4	20.2	40.4	44

製品の種類 (プラスチックリール)
CAT. NO. & DIMENSIONS (PLASTIC REEL)

- 注記.
1. 本製品は、自動実装 (SMT) 対応 FPC 用コネクタである。
 2. 本型番は、プラスチックテープ梱包品を示す。
 3. プラスチック (エンボス) テープ及びリール形状寸法は、JIS C 0806 (電子部品のテーピング (表面実装部品)) に準ずる。
 4. A寸法は、芯径部 (コア部) の寸法を示す。

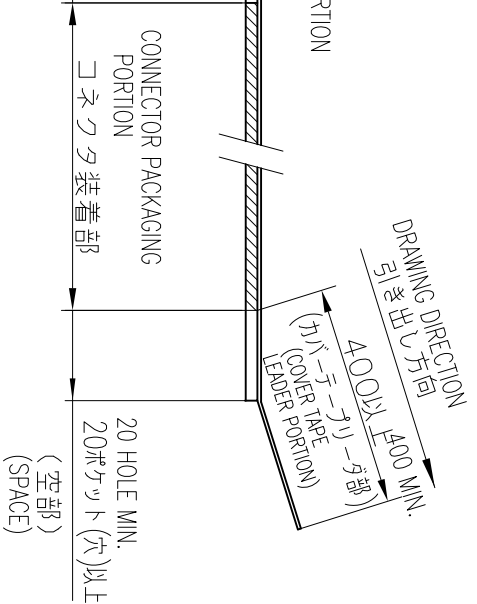
NOTE

1. THIS PRODUCT IS THE CONNECTOR USED FOR FPC AND COPEES WITH AUTOMATIC MOUNTING(SMT).
2. THIS CATALOG NO. INDICATES PLASTIC TAPE PACKAGED CONNECTOR
3. SEE JIS C 0806 (PACKING OF ELECTRONIC COMPONENTS ON CONTINUOUS TAPES (SURFACE MOUNTING DEVICES)) FOR SHAPE AND DIMENSIONS OF PLASTIC (EMBOSS) TAPE AND REEL.
4. A DIMENSION IS PORTION OF THE CORE.



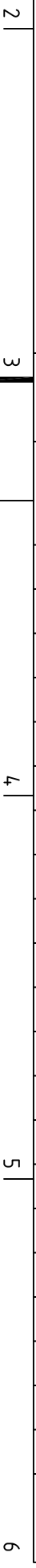
部品表 PT NO	品名 PARTS NAME	型番 CAT. NO.	材質 MATERIAL	数量 QTY	記事 NOTE
1	リール REEL	—	硬質紙 CARDBOARD	1	色: 白 COLOR : WHITE
2	プラスチック (エンボス) テープ PLASTIC (EMBOSS) TAPE	—	ポリスチレン POLYSTYREN	1	色: 白 or 黒 COLOR : WHITE or BLACK
3	カバーテープ COVER	—	ポリイソブレン POLYESTER	—	色: 透明 COLOR : TRANSPARENCY
4	コネクタ CONNECTOR	62684-__21_0ALF	SHEET 2 参照 SEE SHEET 2	2000	色: 透明 COLOR : TRANSPARENCY

C



mat'l. code	surface	tolerance	projection	product family	CODE						
---	ISO 1302	ISO 406 ISO 1101	mm	58DF	JP						
ltr description	ecn no	dr	date	angles	linear	tolerances unless otherwise specified	scale	title	dwg no	sheet 1 of 5	size
A	100527	T.H	2000-7-31	±5°	±5	—	λ	0.5mmピッチ FPC/FCC用 SMT用プラスチックコネクタ プラスチック梱包品 PLASTIC TAPE PACKAGED	62684	1	A3
AE	Changed sheet 8 and 9	J11-0270	S.W	2011-11-29	—	—	—	—	—	—	—
AF	Revised	EX-J-18880	S.W	2014-9-24	—	—	—	—	—	—	—
AG	Changed sheet 8	EX-J-19059	S.W	2014-10-15	engr	S.Watanabe	—	—	—	—	—
AH	Changed sheet 6 and 7	EX-J-19424	S.W	2014-11-13	chr	T-P.Lai	—	—	—	—	—
AJ	Re-drawing all sheet	EX-J-21605	S.W	2015-8-6	qppd	Y.Kameda	—	—	—	—	—
sheet revision	AJ	AJ	AJ	AJ	AJ	AJ	—	—	—	—	—
index sheet	1	2	3	4	5	—	—	—	—	—	—

B



D

コネクタ装着状態
CONNECTOR PACKAGING STYLE

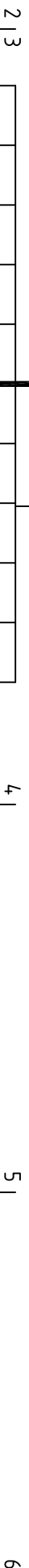


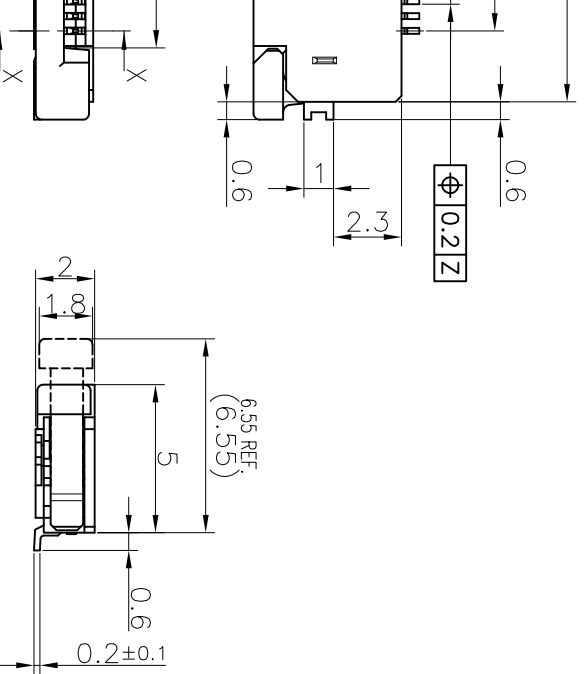
表 PARTS LIST

品名	材質	MATERIAL	数量	記事
PARIS NAME	62684-__21_ALF	62684-__21_AHLF	QTY	NOTE
ハウジング	ガラス繊維入り耐熱性樹脂 (UL94V-0)	ガラス繊維入り耐熱性樹脂 (UL94V-0)(ハロゲンフリー)	1	色: ベージュ COLOR: BEIGE
ハウジング	GLASS FILLED THERMOPLASTIC (UL94V-0)	GLASS FILLED THERMOPLASTIC (UL94V-0)(HALOGEN FREE)		
スライダ	ガラス繊維入り耐熱性樹脂 (UL94V-0)	ガラス繊維入り耐熱性樹脂 (UL94V-0)(ハロゲンフリー)	1	色: 黒 COLOR: BLACK
スライダ	GLASS FILLED THERMOPLASTIC (UL94V-0)	GLASS FILLED THERMOPLASTIC (UL94V-0)(HALOGEN FREE)		
コネクタ	φ6.5青銅: Ni下地 1.27μmMIN. 金めっき	PHOSPHOR BRONZE: Ni UNDERPLATED 1.27μmMIN. GOLD PLATING	n	Au PLATING THICKNESS : SEE RIGHT TABLE
コネクタ	φ6.5青銅: Ni下地 1.27μmMIN. 金めっき	PHOSPHOR BRONZE: Ni UNDERPLATED 1.27μmMIN. GOLD PLATING		
CONTACT	黄銅: Ni下地 1.27μmMIN. すずめっき 1μmMIN.	BRASS: Ni UNDERPLATED 1.27μmMIN. TIN PLATING 1μmMIN.	2	
MOUNTING PLATE				

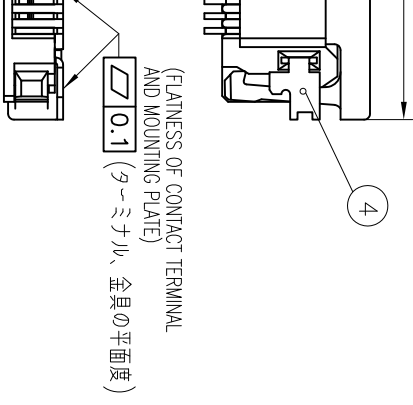
n: 極数
n: NO. OF CONTACTS

品番	寸法	表面処理	その他	接点形状
62684-__210ALF	A 15.5 B 16.65 C 20.3 D 21.5	金めっき 0.05μmMIN.	SURFACE TREATMENT AND OTHER	CONTACT POINT
62684-__21NALF	A 16.5 B 17.65 C 21.3 D 22.5	金めっき 0.05μmMIN.		
62684-__210AHLF	A 17.5 B 18.65 C 22.3 D 23.5	金めっき 0.05μmMIN. / ハロゲンフリー		SINGLE CONTACT POINT
62684-__212AHLF	A 19.5 B 20.65 C 24.3 D 25.5	金めっき 0.05μmMIN. / HALOGEN FREE		
62684-__210AHLF	A 21 B 22.15 C 25.8 D 27	金めっき 0.76μmMIN. / ハロゲンフリー		
62684-__210AHLF	A 22 B 23.15 C 26.8 D 28	GOLD PLATING 0.76μmMIN. / HALOGEN FREE		
62684-__216AHLF	A 22 B 23.15 C 26.8 D 28	金めっき 0.05μmMIN. / ハロゲンフリー		DUAL CONTACT POINT
		GOLD PLATING 0.76μmMIN. / HALOGEN FREE		

製品の種類 CAT. NO. & DIMENSIONS



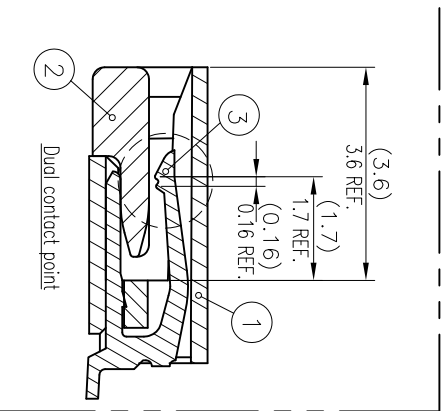
極数 NO. OF CONTACTS (n)	型番 CAT. NO.	寸法 DIMENSIONS				ハウジング材料 HOUSING MATERIAL
		A	B	C	D	
32	62684-32210ALF	15.5	16.65	20.3	21.5	LCP
34	62684-34210ALF	16.5	17.65	21.3	22.5	
36	62684-36210ALF	17.5	18.65	22.3	23.5	
40	62684-40210ALF	19.5	20.65	24.3	25.5	
43	62684-43210ALF	21	22.15	25.8	27	
45	62684-45210ALF	22	23.15	26.8	28	
50	62684-50210ALF	24.5	25.65	29.3	30.5	
55	62684-5521NALF	27	28.15	31.8	33	
57	62684-5721NALF	28	29.15	32.8	34	
40	62684-40210AHLF	19.5	20.65	24.3	25.5	
45	62684-45210AHLF	22	23.15	26.8	28	
50	62684-50210AHLF	24.5	25.65	29.3	30.5	
40	62684-40212AHLF	19.5	20.65	24.3	25.5	
45	62684-45212AHLF	22	23.15	26.8	28	
50	62684-50210AHLF	24.5	25.65	29.3	30.5	
50	62684-50212AHLF	24.5	25.65	29.3	30.5	
50	62684-5021CAHLF	24.5	25.65	29.3	30.5	
45	62684-45216AHLF	22	23.15	26.8	28	



(FLATNESS OF CONTACT TERMINAL AND MOUNTING PLATE)
0.1 (ターミナル、金具の平面度)

- 注記
1. 本製品は、自動実装 (SMT) 対応 FPC用コネクタである。
 2. フラッシュ (エンボス) テーパ梱包品及びその型番は SHEET No.1 に示す。
 3. 推奨基板パターン寸法、適用導体は SHEET No.5 に示す。
 4. 本製品は 260°C 以下のリフローに耐えられる。
 5. 型番末尾に "LF" の付く製品は、GS-22-008 に記載されたヨーロッパ適合指令と他国の規制に適合している。

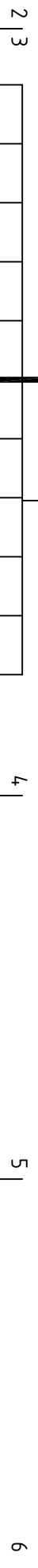
- NOTE
1. THIS PRODUCT IS THE CONNECTOR USED FOR FPC AND COPES WITH AUTOMATIC MOUNTING (SMT).
 2. SEE SHEET No.1 REGARDING PLASTIC TAPE PACKAGED PRODUCT.
 3. SEE SHEET No.5 REGARDING RECOMMENDED PCB BOARD LAYOUT AND CABLE.
 4. THE HOUSING WILL WITHSTAND EXPOSURE TO 260°C PEAK TEMPERATURE FOR 10SECONDS IN A RETLOW SOLDERING OVEN.
 5. THE PRODUCT THAT THE END HAS "LF" MEETS EUROPEAN DIRECTIVES AND OTHER COUNTRY REGULATIONS AS DESCRIBED IN GS-22-008.



mat'l. code	surface	tolerance	projection	product family	CODE
Al	ISO 1302 ✓ tolerances unless otherwise specified	ISO 406 ISO 1101	mm λ	58DF	JP
angles	linear	±0.3	mm		
dr	S. Watanabe	2015-8-6	scale		
engr	S. Watanabe	2015-8-6			
chr	T-P. Lai	2015-8-7			
qppd	Y. Kamada	2015-8-7			
sheet index	revision sheet				
3					
2					
4					
5					
6					



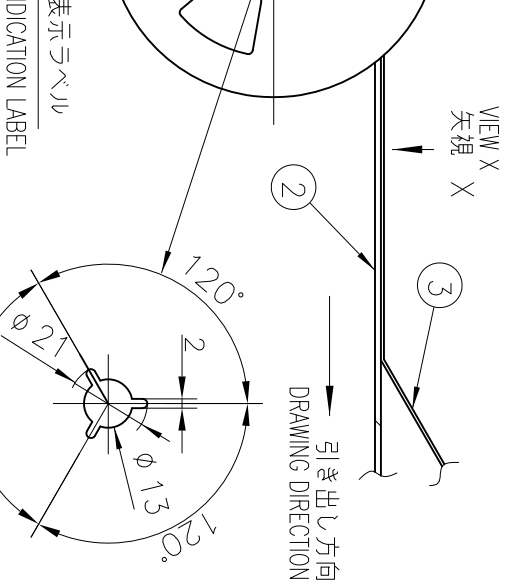
product family 58DF
CODE JP
title 0.5mmピッチ FPC/FPC用コネクタ
0.5mm CONTACT SPACING CONNECTOR
dwg no 62684 sheet 2 of
size A3
type Product Customer Drawing
Rev. AJ



CAT. NO.	SURFACE TREATMENT	その他 OTHER	リール REEL
62684-__11_0ALF	金めっき GOLD PLATING	—	リール REEL
62684-__11_0AHLF	金めっき GOLD PLATING	ハロゲンフリー HALOGEN FREE	紙リール PAPER REEL
62684-__11_1AHLF	金めっき GOLD PLATING	ハロゲンフリー HALOGEN FREE	プラスチックリール PLASTIC REEL

製品の種類 (紙リール)
CAT. NO. & DIMENSIONS (PAPER REEL)

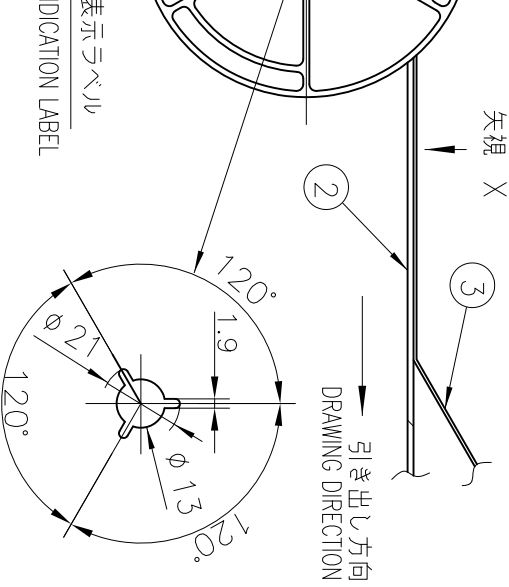
製品の種類 (プラスチックリール)
CAT. NO. & DIMENSIONS (PLASTIC REEL)



極数 NO. OF CONTACTS (n)	型番 CAT. NO.	寸法 DIMENSIONS		
		A ± 5	B ± 0.1	C ± 0.1
32	62684-321100ALF	48.4	20.2	40.4
38	62684-381100ALF	48.4	20.2	40.4
40	62684-401100ALF	48.4	20.2	40.4
45	62684-451100ALF	48.4	20.2	40.4
50	62684-501100ALF	48.4	20.2	40.4
55	62684-551100ALF	60.4	26.2	52.4
57	62684-571100ALF	60.4	26.2	52.4
60	62684-601100ALF	60.4	26.2	52.4
45	62684-451100AHLF	48.4	20.2	40.4
50	62684-501100AHLF	48.4	20.2	40.4
55	62684-551100AHLF	60.4	26.2	52.4
57	62684-571100AHLF	60.4	26.2	52.4
60	62684-601100AHLF	60.4	26.2	52.4
45	62684-451160AHLF	48.4	20.2	40.4
55	62684-551170AHLF	60.4	26.2	52.4

極数 NO. OF CONTACTS (n)	型番 CAT. NO.	寸法 DIMENSIONS		
		A ± 5	B ± 0.1	C ± 0.1
60	62684-6011N1ALF	60.4	26.2	52.4
60	62684-6011N1AHLF	60.4	26.2	52.4

VIEW X
矢視 X



極数 NO. OF CONTACTS (n)	型番 CAT. NO.	寸法 DIMENSIONS		
		A ± 5	B ± 0.1	D ± 0.3
32	62684-321100ALF	48.4	20.2	40.4
38	62684-381100ALF	48.4	20.2	40.4
40	62684-401100ALF	48.4	20.2	40.4
45	62684-451100ALF	48.4	20.2	40.4
50	62684-501100ALF	48.4	20.2	40.4
55	62684-551100ALF	60.4	26.2	52.4
57	62684-571100ALF	60.4	26.2	52.4
60	62684-601100ALF	60.4	26.2	52.4
45	62684-451160AHLF	48.4	20.2	40.4
55	62684-551170AHLF	60.4	26.2	52.4

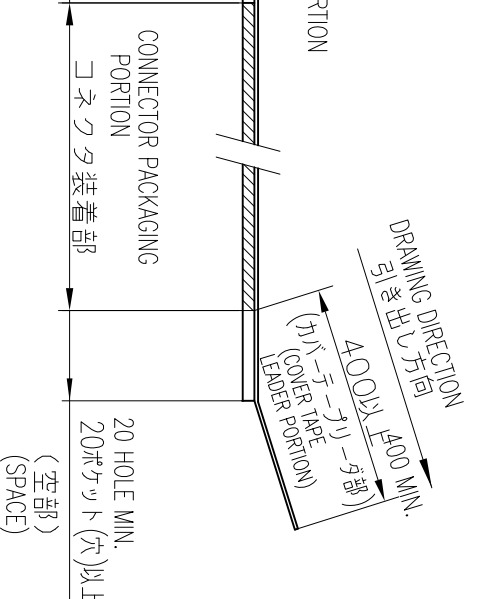
注記

1. 本製品は、自動実装 (SMT) 対応 FPC 用コネクタである。
2. 本型番は、プラスチックテープ梱包品を示す。
3. プラスチック (エンボス) テープ及びリール形状寸法は、JIS C 0806 (電子部品のテープ及びリール形状寸法) に準ずる。
4. A寸法は、芯径部 (コア部) の寸法を示す。

NOTE
1. THIS PRODUCT IS THE CONNECTOR USED FOR FPC AND COPES WITH AUTOMATIC MOUNTING (SMT).
2. THIS CATALOG NO. INDICATES PLASTIC TAPE PACKAGED CONNECTOR
3. SEE JIS C 0806 (PACKING OF ELECTRONIC COMPONENTS ON CONTINUOUS TAPES (SURFACE MOUNTING DEVICES)) FOR SHAPE AND DIMENSIONS OF PLASTIC (EMBOSS) TAPE AND REEL.
4. A DIMENSION IS PORTION OF THE CORE.

部品表 PARTS LIST

部番 PT. NO.	品名 PARTS NAME	型番 CAT. NO.	材質 MATERIAL	数量 Q'TY	記事 NOTE
1	リール REEL	—	硬質紙 CARDBOARD	1	色: 白 COLOR: WHITE
2	プラスチック (エンボス) テープ PLASTIC (EMBOSS) TAPE	—	ポリスチレン POLYSTYREN	1	色: 白 or 黒 COLOR: WHITE or BLACK
3	カバーテープ COVER TAPE	—	PET樹脂 A-PEI	—	色: 透明 COLOR: TRANSPARENCY
4	コネクタ CONNECTOR	62684-__11_A_LF	ポリエタレン POLYESTER	—	色: 透明 COLOR: TRANSPARENCY



mat'l. code	surface	tolerance	projection	product family	CODE
__11_A_LF	ISO 1302	ISO 406 ISO 1101	mm	58CF	JP

ltr	description	ecn no	dr	date	angles	linear	scale	title	dwg no	sheet 3 of	size
AJ					±5°	±5	λ	0.5mm pitch FPC/FPC用 SMT用プラスチックコネクタの梱包品 PLASTIC TAPE PACKAGED 0.5mm CONTACT SPACING CONNECTOR	62684		A3

コネクタ装着状態
CONNECTOR PACKAGING STYLE

sheet index	revision sheet	revision sheet	revision sheet	revision sheet	revision sheet	revision sheet	revision sheet	revision sheet	revision sheet	revision sheet	revision sheet

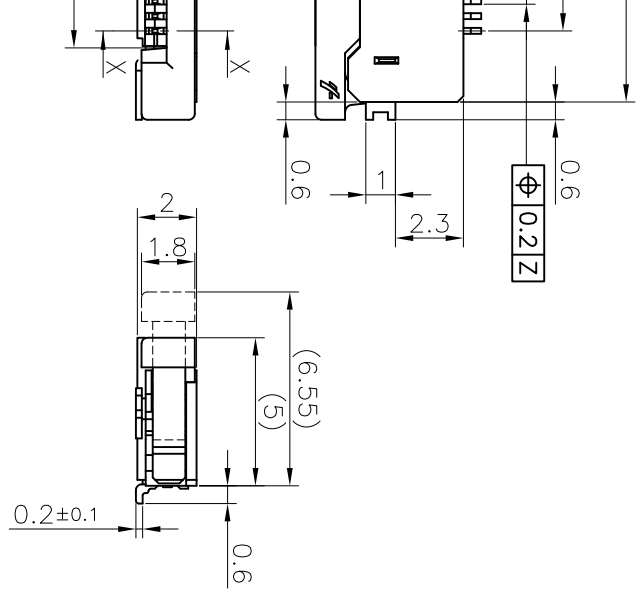


表 PARTS LIST

品名 PARTS NAME	材質 MATERIAL	数量 QTY	記事 NOTE
ガラス HOUSING	ガラス繊維入り耐熱性樹脂 (UL94V-0) GLASS FILLED THERMOPLASTIC (UL94V-0)	1	色: ベージュ COLOR: BEIGE
スライダ SLIDER	ガラス繊維入り耐熱性樹脂 (UL94V-0) GLASS FILLED THERMOPLASTIC (UL94V-0)	1	色: 黒 COLOR: BLACK
コネクタ CONTACT	黄銅: Ni下地 1.27µmMIN. 金めっき 0.05µm MIN. PHOSPHOR BRONZE: Ni UNDERPLATED 1.27µmMIN. GOLD PLATING 0.05µm MIN.	n	Au PLATING THICKNESS : SEE RIGHT TABLE
全具 MOUNTING PLATE	黄銅: Ni下地 1.27µmMIN. 金めっき 1µmMIN. BRASS: Ni UNDERPLATED 1.27µmMIN. TIN PLATING 1µmMIN.	2	

品名 PARTS NAME	材質 MATERIAL	数量 QTY	記事 NOTE	表面処理 その他 SURFACE TREATMENT AND OTHER	接点形状 CONTACT POINT
ガラス HOUSING	ガラス繊維入り耐熱性樹脂 (UL94V-0) GLASS FILLED THERMOPLASTIC (UL94V-0)	1	色: ベージュ COLOR: BEIGE	62684-110ALF 62684-11NALF	金めっき GOLD PLATING
スライダ SLIDER	ガラス繊維入り耐熱性樹脂 (UL94V-0) GLASS FILLED THERMOPLASTIC (UL94V-0)	1	色: 黒 COLOR: BLACK	62684-110AHLF 62684-11NAHLF	金めっき / ハロゲンフリー GOLD PLATING / HALOGEN FREE
コネクタ CONTACT	黄銅: Ni下地 1.27µmMIN. 金めっき 0.05µm MIN. PHOSPHOR BRONZE: Ni UNDERPLATED 1.27µmMIN. GOLD PLATING 0.05µm MIN.	n	Au PLATING THICKNESS : SEE RIGHT TABLE	62684-116AHLF 62684-117AHLF	金めっき / ハロゲンフリー GOLD PLATING / HALOGEN FREE

n: 極数
n: NO. OF CONTACTS



製品の種類 CAT. NO. & DIMENSIONS

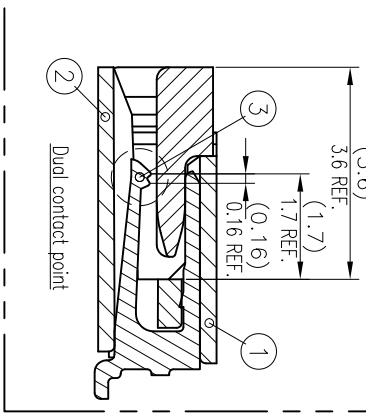
極数 NO. OF CONTACTS (n)	型番 CAT. NO.	寸法 DIMENSIONS				ハウジング材質 HOUSING MATERIAL
		A	B	C	D	
32	62684-32110ALF	15.5	16.65	20.3	21.5	PA9T
38	62684-38110ALF	18.5	19.65	23.3	24.5	
40	62684-40110ALF	19.5	20.65	24.3	25.5	
45	62684-45110ALF	22	23.15	26.8	28	
50	62684-50110ALF	24.5	25.65	29.3	30.5	LCP
55	62684-5511NALF	27	28.15	31.8	33	
57	62684-5711NALF	28	29.15	32.8	34	
60	62684-6011NALF	29.5	30.65	34.3	35.5	
45	62684-45110AHLF	22	23.15	26.8	28	
50	62684-50110AHLF	24.5	25.65	29.3	30.5	
55	62684-5511NAHLF	27	28.15	31.8	33	
57	62684-5711NAHLF	28	29.15	32.8	34	
60	62684-6011NAHLF	29.5	30.65	34.3	35.5	
45	62684-45116AHLF	22	23.15	26.8	28	
55	62684-55117AHLF	27	28.15	31.8	33	



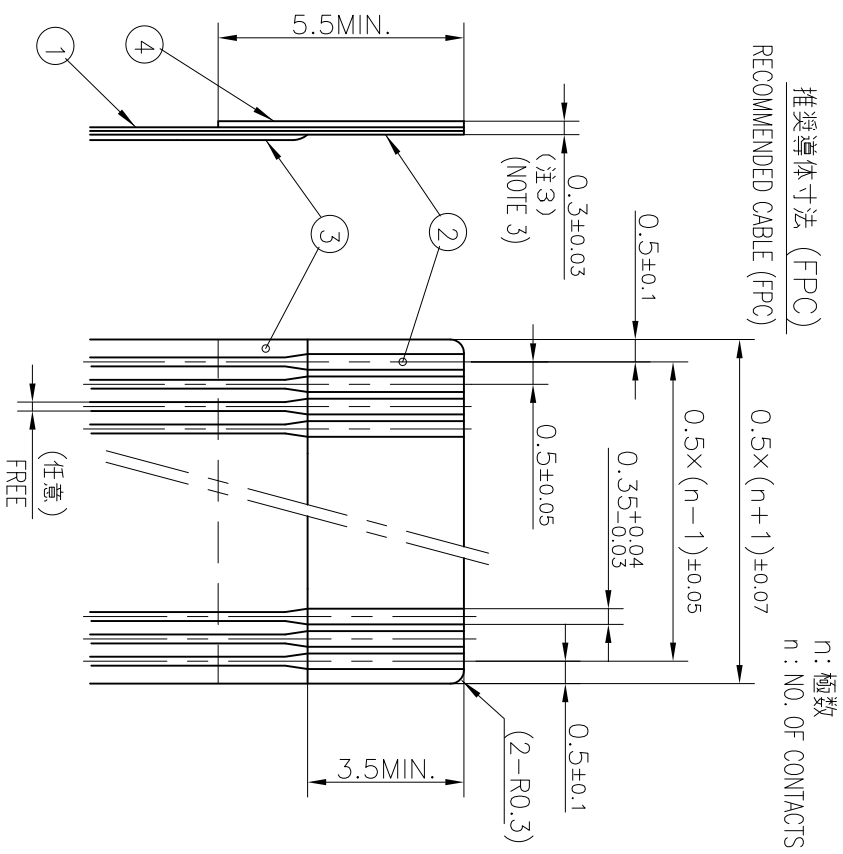
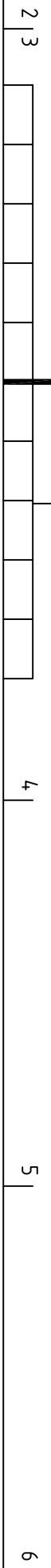
(FLATNESS OF CONTACT TERMINAL AND MOUNTING PLATE) (ターミナル、全具の平面度)

注記
1. 本製品は、自動実装 (SMT) 対応 FPC用コネクタである。
2. フラッシュ (エンボス) チェック部品及びその型番は SHEET No.3に示す。
3. 推奨基板パターン寸法、適用導体は SHEET No.5に示す。
4. 本製品は 260°Cにて10秒のリフローに耐えられる。
5. 型番末尾に "LF" の付く製品は、GS-22-008 に記載されたヨーロッパ適合指令と他国の規制に適合している。

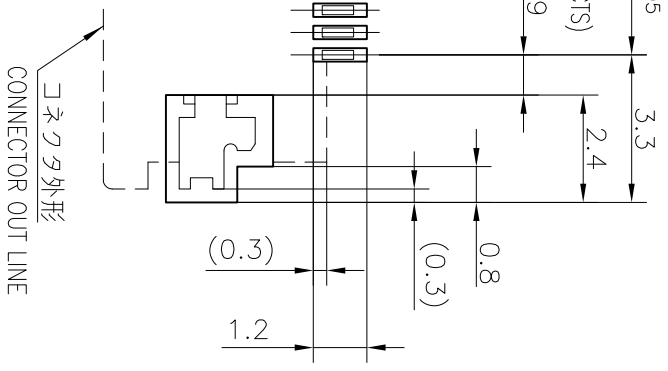
NOTE
1. THIS PRODUCT IS THE CONNECTOR USED FOR FPC AND COPES WITH AUTOMATIC MOUNTING (SMT).
2. SEE SHEET No.3 REGARDING PLASTIC TAPE PACKAGED PRODUCT.
3. SEE SHEET No.5 REGARDING RECOMMENDED PCB BOARD LAYOUT AND CABLE.
4. THE HOUSING WILL WITHSTAND EXPOSURE TO 260°C PEAK TEMPERATURE FOR 10SECONDS IN A REFLOW SOLDERING OVEN.
5. THE PRODUCT THAT THE END HAS "LF" MEETS EUROPEAN DIRECTIVES AND OTHER COUNTRY REGULATIONS AS DESCRIBED IN GS-22-008.



mat'l. code	surface	tolerance	projection	product family	CODE
ltr	ISO 1302	ISO 406 ISO 1001	ISO 1101	58CF	JP
AU	tolerances unless otherwise specified	±0.3	mm	title	
	angles	linear	λ	0.5mmピッチ FPC/FFC用コネクタ	
	dr	S.Watanabe	2015-8-6	dwg no	62684
	engr	S.Watanabe	2015-8-6	sheet 4 of	A3
	chr	T.P.Lai	2015-8-7	type	Product Customer Drawing
	qppd	Y.Kameda	2015-8-7	Rev.	AJ
sheet index	revision sheet				

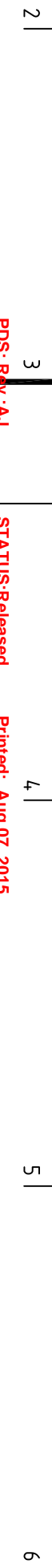


部番 PT NO.	品名 PARTS NAME	材質 MATERIAL	厚さ THICKNESS (μm)
1	ベースフィルム BASE FILM	ポリイミド又は、ポリエステル又は、同等材 POLYIMIDE OR POLYESTER OR EQUAL	25
2	導体 CONDUCTOR	銅箔(金めっき) COPPER FOIL(Gold plating)	35 又は 50 OR
3	オーバーレイ OVERLAY	ポリイミド又は、ポリエステル又は、同等材 POLYIMIDE OR POLYESTER OR EQUAL	—
4	補強板 SUPPORTING TAPE	ポリイミド又は、ポリエステル又は、同等材 POLYIMIDE OR POLYESTER OR EQUAL	—



- 注記
1. 各部には、有害なバリのないこと。
 2. 各材料は、通常の使用で剥離しないこと。
 3. 各材料の総合厚さ(粘着剤を含む)範囲を規定する。
- NOTE
1. NOBURR AT EACH PORTION
 2. NO PEELING IN COMMON USE.
 3. TOTAL THICKNESS LIMIT OF EACH MATERIAL (INCLUDING ADHESIVE AGENT) IS SPECIFIED.

mat'l. code		surface		tolerance		projection		product family		CODE	
---		ISO 1302		ISO 406 ISO 1101		mm		58CF/DF		JP	
ftr description		ecn no		date		angles		title		sheet 5 of	
AJ						linear		推奨導体 RECOMMENDED CABLE		size	
						±0.05				A3	
sheet index		revision sheet		dr		engr		type		Rev.	
				S.Watanabe 2015-8-6		S.Watanabe 2015-8-6		Product Customer Drawing		AJ	
				S.Watanabe 2015-8-7		T-P.Lai 2015-8-7					
				Y.Kameda 2015-8-7		Y.Kameda 2015-8-7					



Looking for pricing, stock, or lifecycle information?

Click below to explore more details on WIN SOURCE:

[View 62684-401100 on WIN SOURCE](#)

[Amphenol Information](#)

Optimize Your Supply Chain with WIN SOURCE Solutions

- ✓ Global Sourcing Solution
- ✓ Obsolete Management
- ✓ Cost Control Management
- ✓ Shortage Management
- ✓ Alternative Solution
- ✓ Excess Inventory Management