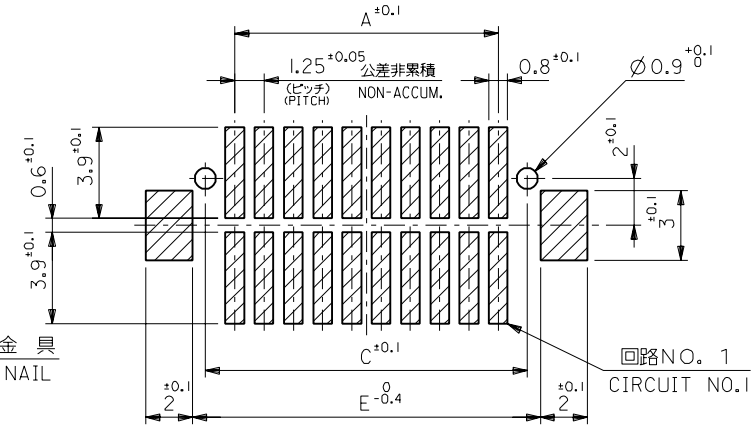
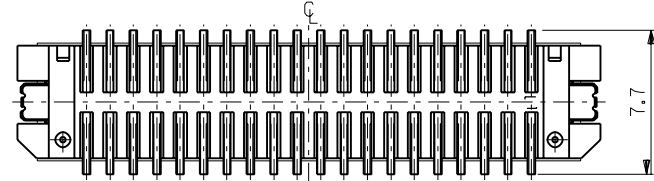
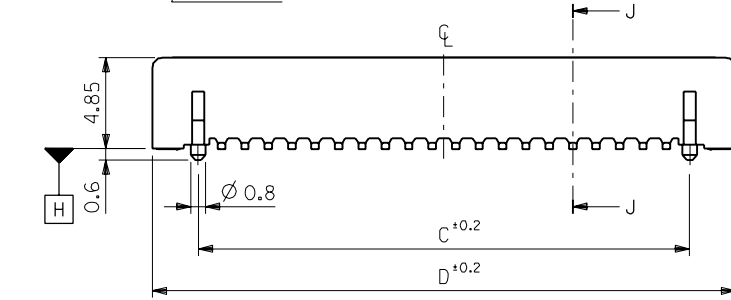
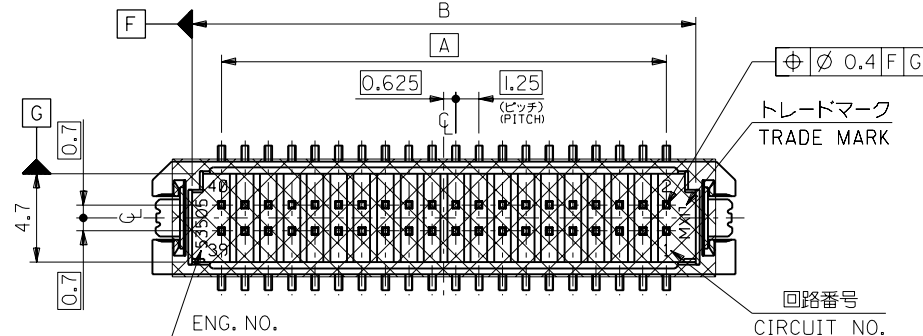


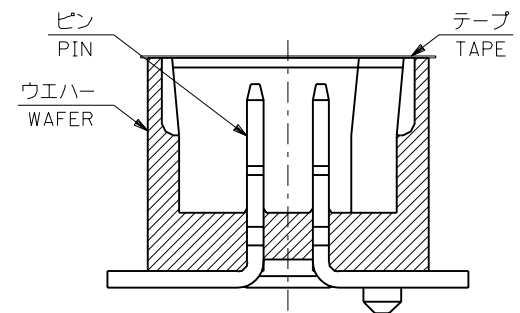


THE DATASHEET OF
0535052090





推奨基板寸法 (参考)
RECOMMENDED PCB PATTERN LAYOUT (REFERENCE)



SECT. J-J
(SCALE 10:1)

注記 NOTES

- 嵌合相手: 51127 シリーズ
MATE WITH: 51127 SERIES
- 材質 MATERIAL
ウエハー: ガラス入りPPA, UL94V-0
WAFAER: G.F. PPA, UL94V-0
ピン: リン青銅 (t=0.35)
PIN: PHOSPHOR BRONZE (t=0.35)
金具: リン青銅 (t=0.2)
NAIL: PHOSPHOR BRONZE (t=0.2)
テープ: ポリイミド (t=50μm)
TAPE: PI (t=50μm)
- メッキ仕様 PLATING
ピン: 金メッキ 0.2μmMIN., [半田付け部] 半田メッキ 3.0μmMIN. (ニッケル下地 2.0μmMIN.)
PIN: Au 0.2 μmMIN., [SOLDERING PORTION] Sn-Pb 3.0μmMIN. Ni (UNDER) 2.0 μmMIN.
金具: 半田メッキ 5.0μmMIN. (銅下地 1.0μmMIN.)
NAIL: Sn-Pb 5.0μmMIN., COPPER (UNDER) 1.0μmMIN.
- ピン及び金具の半田付け面のバラツキ寸法
PIN AND NAIL COPLANARITY
[H]面を基準とし、上へ 0 下へ 0.1 の範囲とする。
TAILS TO BE WITHIN 0 UPWARD AND 0.1 DOWNWARD FROM [H] PLANE.

27.35	31.1	26.25	26.9	23.75	53505-4010	40
21.1	24.85	20.0	20.65	17.5	53505-3010	30
14.85	18.6	13.75	14.4	11.25	53505-2010	20
E	D	C	B	A	ENG. NO.	CKT. 極数

角度 ANGLE	±3°					
30以上 OVER	+0.3	B	変更 REVISD (J40641)	M.F.	S.S.	94/8/3
10以上 30未満 UNDER	+0.25	A	変更 REVISD (J40544)	M.F.	M.F.	94/7/11
10未満 UNDER	+0.2	O	新規作成 RELEASED (J40269)	M.F.	H.H.	94/4/5
一般公差 GENERAL TOLERANCES	記号 LTR	変更内容 REVISION RECORD	DR. CHK.	日付 DATE	尺度 SCALE	4 : 1

材料 MATERIAL
注記参照 SEE NOTES

仕上げ FINISH
注記参照 SEE NOTES

適用電線範囲 WIRE RANGE
#

被覆外径 INS. RANGE
#

DRAWN BY '94/4/4 M.FUJIKURA
CHK'D BY '94/8/3 S.KUNISHI

APP'D BY '94/8/3 M.FUKUSHIMA
尺度 SCALE 4 : 1

molex MOLEX-JAPAN CO.,LTD.
日本モレックス株式会社

REVISE ONLY ON CAD SYSTEM

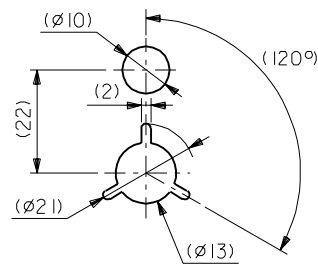
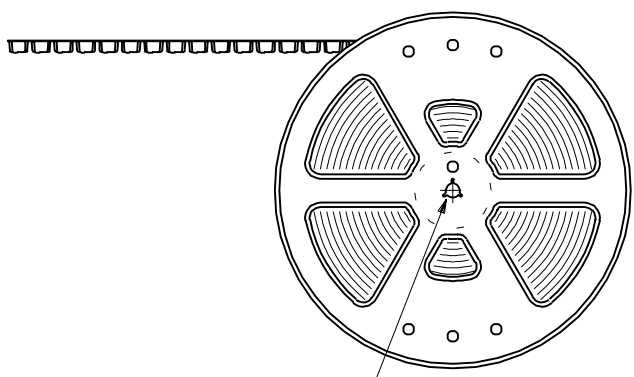
TITLE 名称
1.25 DUAL WIRE TO BOARD
CONN. WAFAER ASS'Y

DWG. NO. SD-53505-***10
REV B

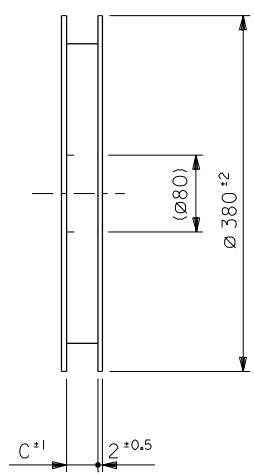
DWG. NO. SD-53505-***90

ALL DIMENSIONS IN METRIC DO NOT SCALE DRAWING

引き出し方向
PULL OUT

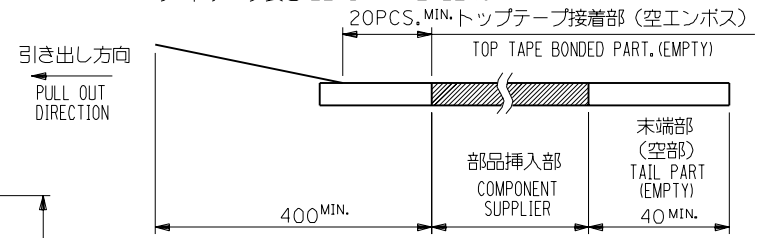


DETAIL "F"

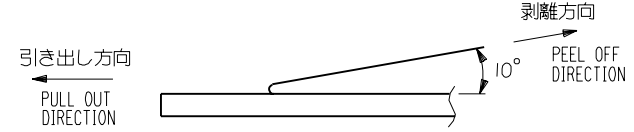


NOTES

- 製品詳細寸法については図面 SD-53505-***10 を参照下さい。
RE DETAILED DIMENSION, SEE SD-53505-***10
- 梱包数量：1000個/リール
NUMBER OF CONNECTORS：1000PCS/REEL
- リードテープ長さ LEAD TAPE LENGTH



- トップテープの剥離強度：0.1N ~ 0.7N(10.2gf ~ 71.4gf)
(剥離方向は下図参照)
尚、本規格値は出荷時に適用。(但し、輸送時に剥離が発生しないこと。)
PEELING OFF FORCE OF TOP TAPE：0.1N ~ 0.7N(10.2gf ~ 71.4gf)
(PEELING DIRECTION AS SHOWN IN FOLLOWING FIG.)
THIS REQUIREMENT SHOULD BE APPLIED AT SHIPMENT.
PEEL OFF SHOULD NOT BE ALLOWED, DURING TRANSPORTATION.



- 材料(MATERIAL)
キャリアテープ(CARRIER TAPE)：ポリプロピレン(POLYPROPYLENE)
トップテープ(TOP TAPE)：PET, PE, PEF
リール(REEL)：ポリスチレン(PS) <リサイクル材を含む>
POLYSTYREN(PS) <RECYCLE MATERIAL CONTAINED>

角度 ANGLE		+3°				材料 MATERIAL	注記参照 SEE NOTES	molex MOLEX-JAPAN CO.,LTD. 日本モレックス株式会社
30 以上 OVER		+0.3	B	変更 REVISED (J42001-0424)	M.F. T.Y.	仕上げ FINISH	— // —	REVISE ONLY ON CAD SYSTEM
10 以上 OVER	30 未満 UNDER	+0.25	A	変更 REVISED (J41039)	M.F. S.S.	適用電線範囲 WIRE RANGE	— // —	TITLE 名称
10 未満 UNDER		+0.2	O	新規作成 RELEASED (J40544)	M.F. M.F.	被覆外径 INS. RANGE	— // —	1.25 DUAL WtB Conn Wafer Assy Embstp Pkg
一般公差 GENERAL TOLERANCES			記号 LTR	変更内容 REVISION RECORD	DR. CHR.	DATE	尺度 SCALE	DWG. NO. (SHEET 1 OF 3) REV SD-53505-***90 B
						DRAWN BY '94/7/18 M.FUJIKURA	CHK'D BY '00/12/16 T.YAMAGUCHI	
						APP'D BY '00/12/16 M.FUKUSHIMA		

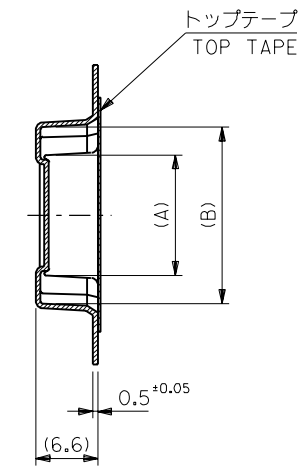
THIS DRAWING CONTAINS INFORMATION THAT IS PROPRIETARY TO MOLEX(JAPAN) AND SHOULD NOT BE USED WITHOUT WRITTEN PERMISSION
本図面は日本モレックス(株)の所有する情報を含むもので 当社の許可なく複製を禁止する。
EN-01C(032)MXJ-32

5949982.S21

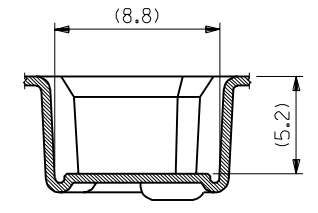
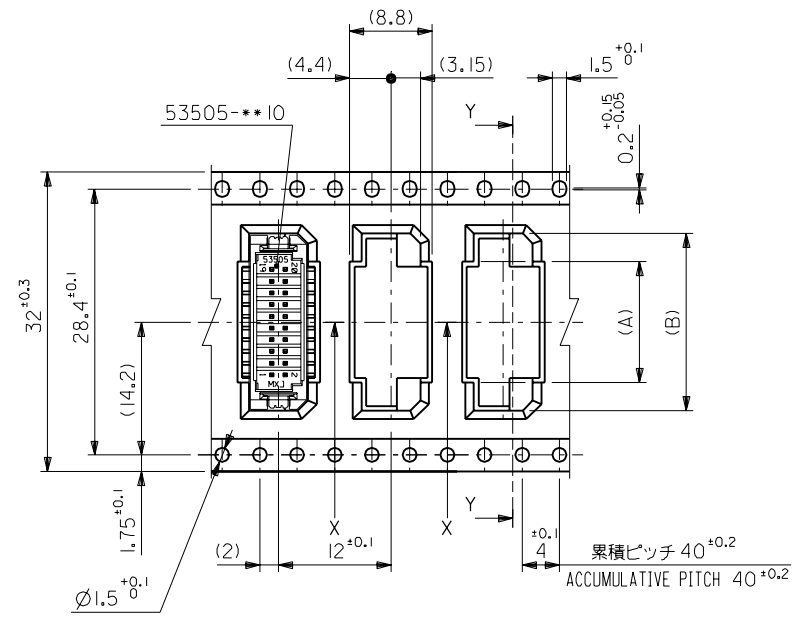
DWG. NO. SD-53505-***90

mm DIMENSIONS IN METRIC DO NOT SCALE DRAWING

引き出し方向
PULL OUT DIRECTION



SECT. Y-Y



SECT. X-X
(SCALE 4:1)

32mm幅キャリアテープ
32mm WIDTH CARRIER TAPE

32	33.5	18.9	12.9	53505-2090	20
キャリアテープ幅 CARRIER TAPE WIDTH	C	(B)	(A)	ENG.NO.	極致 CKT.

材料 MATERIAL SHEET 1 OF 3 参照 REFER TO SHEET 1 OF 3	MOLEX-JAPAN CO.,LTD. 日本モレックス株式会社
仕上げ FINISH	
適用電線範囲 WIRE RANGE	TITLE 名称
被覆外径 INS. RANGE	1.25 DUAL W+B Conn Wafer Assy Embstp Pkg
DRAWN BY '94/7/18 M.FUJIKURA	CHK'D BY '00/12/16 T.YAMAGUCHI
APP'D BY '00/12/16 M.FUKUSHIMA	尺 度 SCALE
DR. 日付 CHK. DATE	DWG. NO. (SHEET 2 OF 3) REV SD-53505-***90 B

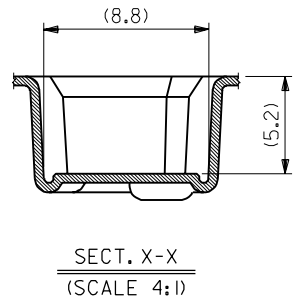
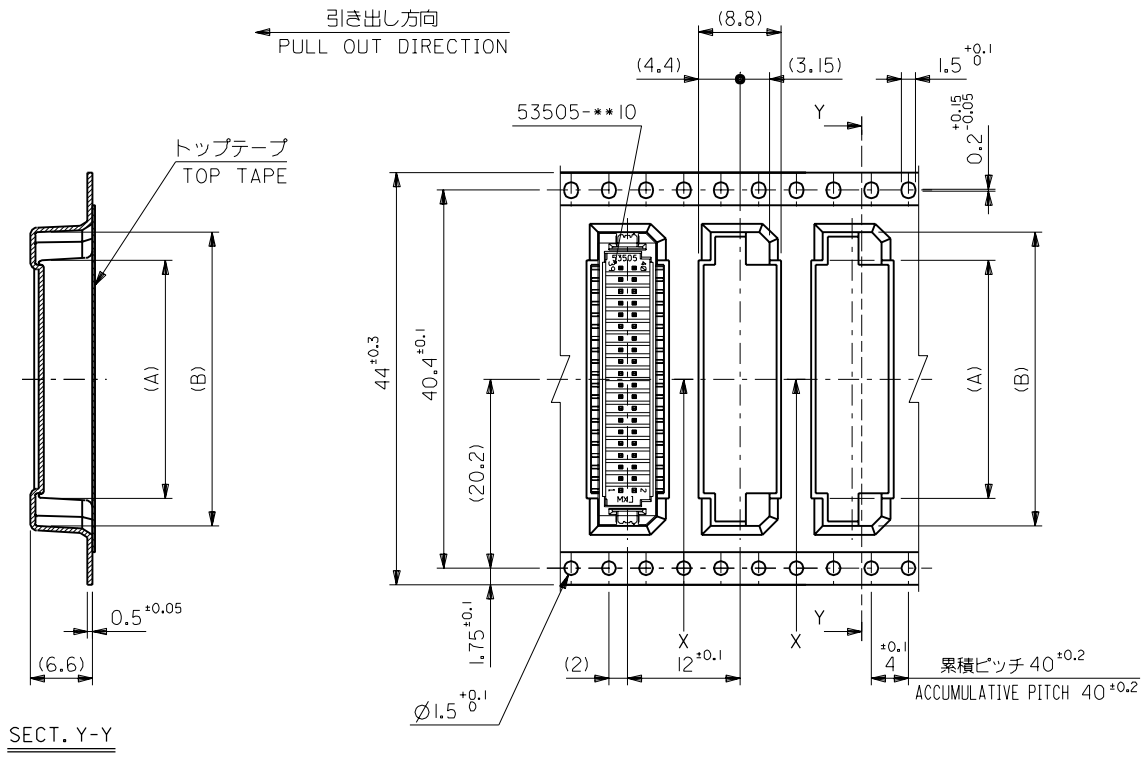
角度 ANGLE	±3°				
30 以上 OVER	±0.3	B	変 更 REVISED (JC2001-0424)	1.5	'00/12/16
10 以上 30 未満 OVER UNDER	±0.25	A	変 更 REVISED (J41039)	1.5	'94/12/27
10 未満 UNDER	±0.2	O	新規作成 RELEASED (J40544)	1.5	'94/7/11
一般公差 GENERAL TOLERANCES	記号 LTR		変更内容 REVISION RECORD	DR. CHK.	日付 DATE

THIS DRAWING CONTAINS INFORMATION THAT IS PROPRIETARY TO MOLEX(JAPAN) AND SHOULD NOT BE USED WITHOUT WRITTEN PERMISSION
本図面は日本モレックス(株)の所有する情報を含むもので 当社の許可なく複製を禁止する。
EN-OIC(032)MXJ-32

5949982.S22

DWG. NO. SD-53505-***90

⌀MM DIMENSIONS IN METRIC DO NOT SCALE DRAWING



44mm幅キャリアテープ
44mm WIDTH CARRIER TAPE

44	45.5	31.4	25.4	53505-4090	40
キャリアテープ幅 CARRIER TAPE WIDTH	C	(B)	(A)	ENG.NO.	極致 CKT.
		25.15	19.15	53505-3090	30

角度 ANGLE	±3°				
30以上 OVER	+0.3	B	変更 REVISIO (JC2001-0424)	M.F.	'00/12/16
10以上 30未満 UNDER	+0.25	A	変更 REVISIO (J41039)	M.F.	'94/12/27
10未満 UNDER	+0.2	O	新規作成 RELEASED (J40544)	M.F.	'94/7/11
一般公差 GENERAL TOLERANCES			記号 LTR 変更内容 REVISION RECORD	DR. DATE	

材料 MATERIAL SHEET 1 OF 3 参照 REFER TO SHEET 1 OF 3	molex MOLEX-JAPAN CO.,LTD. 日本モレックス株式会社	
仕上げ FINISH	REVISE ONLY ON CAD SYSTEM	
適用電線範囲 INS. RANGE	TITLE 名称	
被覆外径 INS. RANGE	1.25 DUAL W+B Conn Wafer Assy Embstp Pkg	
DRAWN BY '94/7/18 M.F.UJIKURA	CHK'D BY '00/12/16 T.YAMAGUCHI	DWG. NO. (SHEET 3 OF 3) REV
APP'D BY '00/12/16 M.FUKUSHIMA	尺度 SCALE	SD-53505-***90 B

THIS DRAWING CONTAINS INFORMATION THAT IS PROPRIETARY TO MOLEX(JAPAN) AND SHOULD NOT BE USED WITHOUT WRITTEN PERMISSION
本図面は日本モレックス(株)の所有する情報を含むもので 会社の許可なく複製を禁止する。
EN-OIC(032)MXJ-32

5949982.S23




Looking for pricing, stock, or lifecycle information?

Click below to explore more details on WIN SOURCE:

 [View 0535052090 on WIN SOURCE](#)

 [Molex, LLC Information](#)

Optimize Your Supply Chain with WIN SOURCE Solutions

-  Global Sourcing Solution
-  Obsolete Management
-  Cost Control Management
-  Shortage Management
-  Alternative Solution
-  Excess Inventory Management