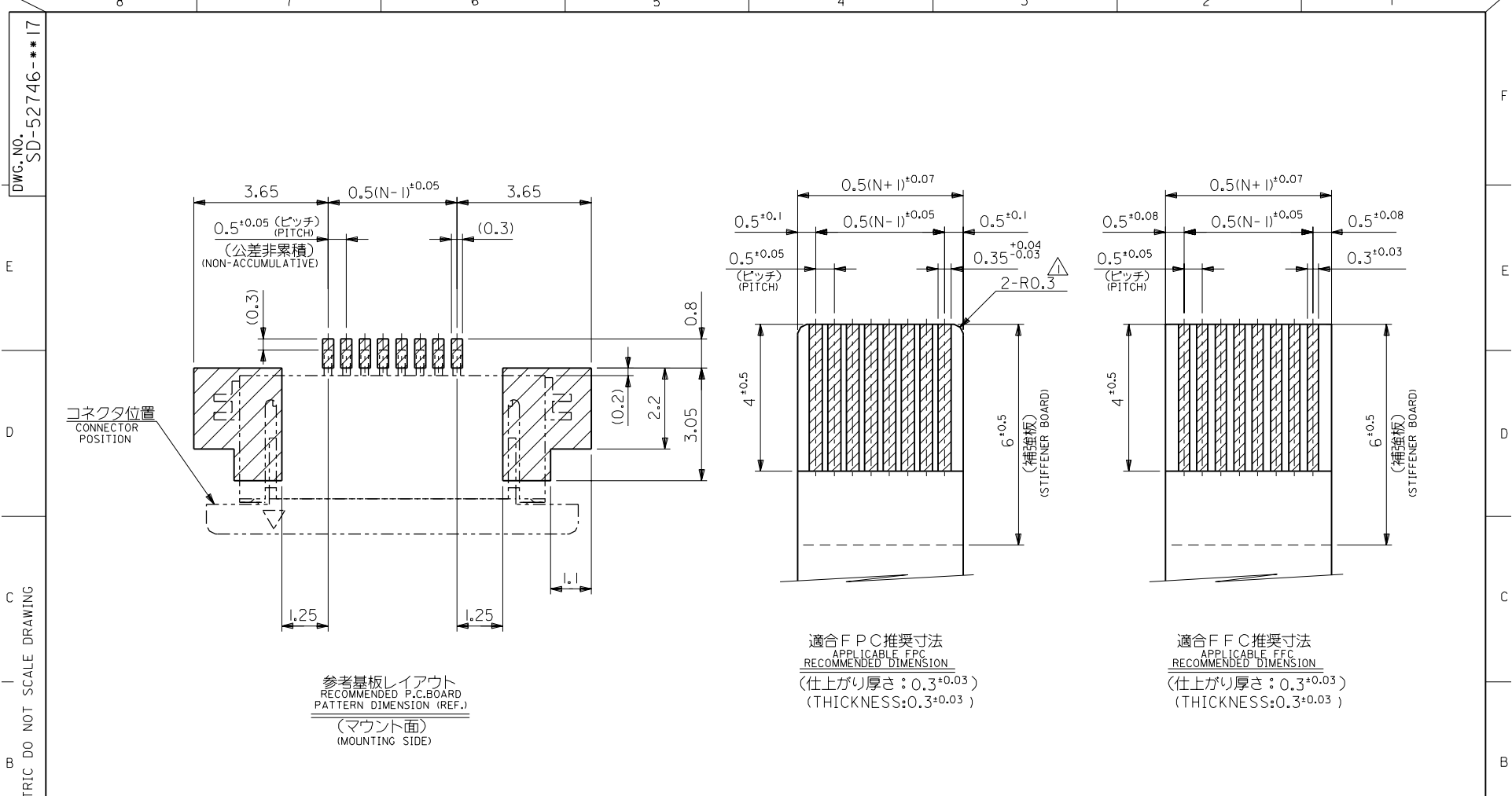




THE DATASHEET OF
0527461990





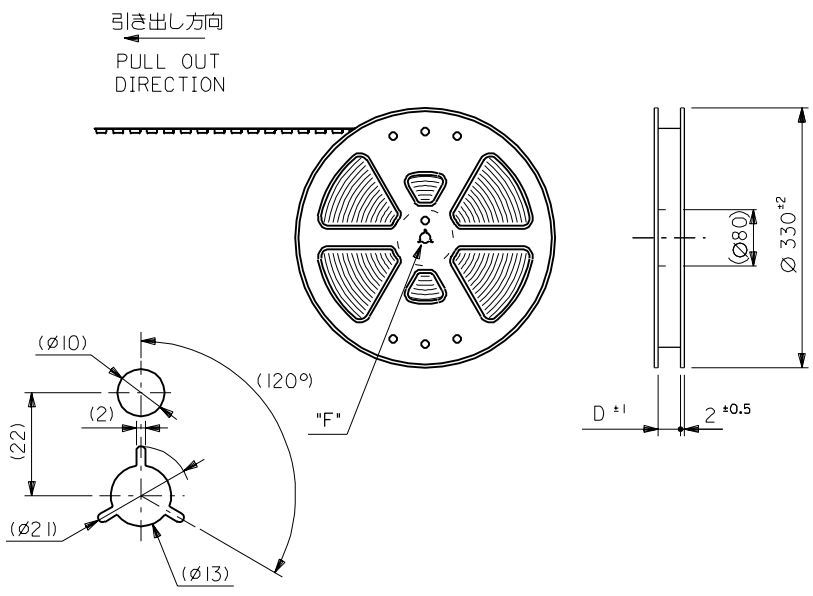
注記 NOTES

△ R0.3は、FPCの導体部にかからないこと。
R0.3 MUST NOT BE OVERLAPPED TO PATTERN OF FPC.

材料 MATERIAL		//		MOLEX-JAPAN CO.,LTD. 日本モレックス株式会社	
仕上げ FINISH		注記参照 SEE NOTES		REVISE ONLY ON CAD SYSTEM	
適用電線範囲 WIRE RANGE		//		TITLE 名称	
被覆外径 INS. RANGE		//		0.5 FPC CONN. Z.I.F. FOR SMT.R/A(BOTTOM CONTACT)	
DRAWN BY 94/3/24 S. AIHARA		CHK'D BY '00/6/30 S. KUNISHI		DWG. NO. (SHEET 2 OF 2) REV SD-52746-**-17 D	
APP'D BY '00/6/30 M. FUKUSHIMA		尺 度 SCALE //			
角度 ANGLE	+3°	記号 LTR	変更内容 REVISION RECORD	DR. CHR.	日付 DATE
30°以上 OVER	+0.3	D	変更 (JC2000-0795)	Y.S.	'00/6/30
10°以上 30°未満 UNDER	+0.25	C	変更 (JC80041)	T.M.	'97/7/16
10°未満 UNDER	+0.2	B	変更 (JC60146)	T.M.	'95/9/6
一般公差 GENERAL TOLERANCES		A	変更 (J40949)	H.H.	'94/11/17
		O	新規作成 RELEASED (J40230)	S.S.	'94/3/24

DWG. NO.
SD-52746-**-90

DIMENSIONS IN METRIC DO NOT SCALE DRAWING



DETAIL "F"

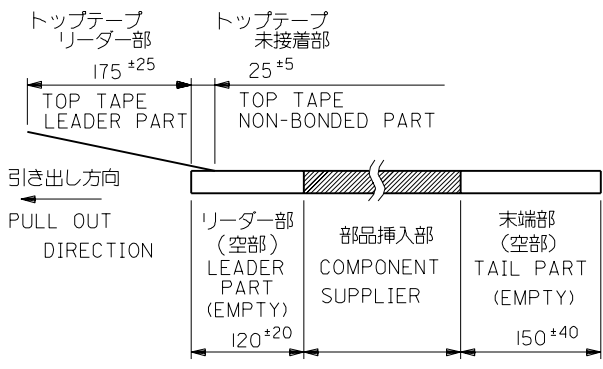
5. 材料
 キャリアテープ: ポリプロピレン (PP)
 トップテープ: PET, PE, PEF
 リール: ポリスチレン (PS) <リサイクル材を含む>
 MATERIAL CARRIER TAPE: POLYPROPYLENE
 TOP TAPE: PET, PE, PEF
 REEL: POLYSTYRENE (PS)
 <RECYCLE MATERIAL CONTAINED>

注記 NOTES

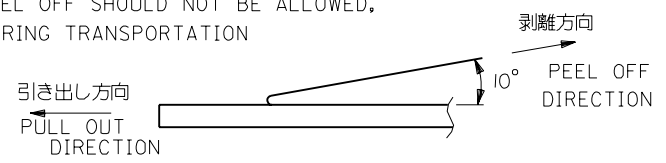
1. 製品番号 52746-**-17 の梱包状態はアクチュエータがロックした状態とする。
 詳細寸法については図面 SD-52746-**-17 を参照下さい。
 IN THE PACKAGE, ACTUATOR OF PART NO. 52746-**-17 SHOULD BE LOCKED
 RE DETAILED DIMENSIONS, SEE SD-52746-**-17

2. 梱包数量: 1000個/リール
 NUMBER OF CONNECTORS: 1000PCS/REEL

3. リードテープ長さ LEAD TAPE LENGTH

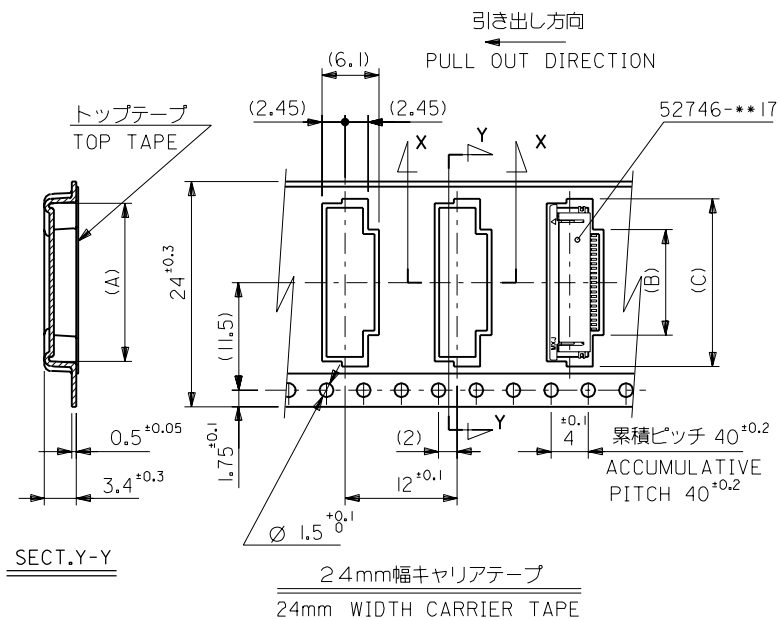


4. トップテープの剥離強度: (剥離方向は下図参照)
 0.1N~0.7N (10.2gf~71.4gf) 尚、本規格値は、出荷時に適用。
 (但し、輸送時に剥離が発生しない事。)
 PEELING OFF FORCE OF TOP TAPE
 0.1N~0.7N (10.2gf~71.4gf) (PEELING DIRECTION AS SHOWN IN FOLLOWING FIG.)
 THIS REQUIREMENT SHOULD BE APPLIED AT SHIPMENT
 PEEL OFF SHOULD NOT BE ALLOWED,
 DURING TRANSPORTATION



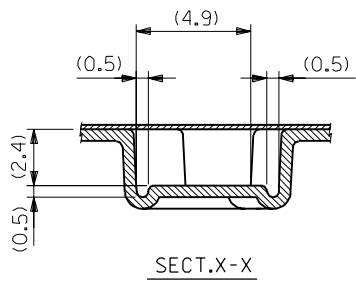
角度 ANGLE	30° 以上	30° 未満	10° 未満	10° 未満	一般公差	記号	変更内容	DR. CHR.	日付	材料	注記参照	材料	仕上げ	適用電線範囲	被覆外径	DRAWN BY	CHK'D BY	APP'D BY	尺度	DWG. NO.	(SHEET 1 OF 3)	REV	
	30° OVER	30° UNDER	10° UNDER	10° UNDER	変更	B	変更 (JC2001-0425)	S.K.	'00/12/20	MATERIAL	注記参照	MOLEX	仕上げ	適用電線範囲	被覆外径	S.AIHARA	S.KUNISHI	M.FUKUSHIMA	尺度	SD-52746-**-90	1	B	
					変更	A	変更 (J40949)	M.S.	'94/11/17	SEE NOTES	SEE NOTES	MOLEX	REVISION ONLY ON CAD SYSTEM	適用電線範囲	被覆外径						0.5 FPC Conn ZIF SMT RA		
					新規作成	O	新規作成 (J40230)	S.S.	'94/3/24	REVISION RECORD	REVISION RECORD	MOLEX	TITLE 名称	適用電線範囲	被覆外径						Bottom Contact		
					リリース		リリース			INS. RANGE	INS. RANGE	MOLEX	Embstp Pkg	適用電線範囲	被覆外径								
					リリース		リリース			DRAWN BY	CHK'D BY	MOLEX		適用電線範囲	被覆外径								
					リリース		リリース			INS. RANGE	INS. RANGE	MOLEX		適用電線範囲	被覆外径								
					リリース		リリース			DRAWN BY	CHK'D BY	MOLEX		適用電線範囲	被覆外径								
					リリース		リリース			INS. RANGE	INS. RANGE	MOLEX		適用電線範囲	被覆外径								
					リリース		リリース			DRAWN BY	CHK'D BY	MOLEX		適用電線範囲	被覆外径								
					リリース		リリース			INS. RANGE	INS. RANGE	MOLEX		適用電線範囲	被覆外径								
					リリース		リリース			DRAWN BY	CHK'D BY	MOLEX		適用電線範囲	被覆外径								
					リリース		リリース			INS. RANGE	INS. RANGE	MOLEX		適用電線範囲	被覆外径								
					リリース		リリース			DRAWN BY	CHK'D BY	MOLEX		適用電線範囲	被覆外径								
					リリース		リリース			INS. RANGE	INS. RANGE	MOLEX		適用電線範囲	被覆外径								
					リリース		リリース			DRAWN BY	CHK'D BY	MOLEX		適用電線範囲	被覆外径								
					リリース		リリース			INS. RANGE	INS. RANGE	MOLEX		適用電線範囲	被覆外径								
					リリース		リリース			DRAWN BY	CHK'D BY	MOLEX		適用電線範囲	被覆外径								
					リリース		リリース			INS. RANGE	INS. RANGE	MOLEX		適用電線範囲	被覆外径								
					リリース		リリース			DRAWN BY	CHK'D BY	MOLEX		適用電線範囲	被覆外径								
					リリース		リリース			INS. RANGE	INS. RANGE	MOLEX		適用電線範囲	被覆外径								
					リリース		リリース			DRAWN BY	CHK'D BY	MOLEX		適用電線範囲	被覆外径								
					リリース		リリース			INS. RANGE	INS. RANGE	MOLEX		適用電線範囲	被覆外径								
					リリース		リリース			DRAWN BY	CHK'D BY	MOLEX		適用電線範囲	被覆外径								
					リリース		リリース			INS. RANGE	INS. RANGE	MOLEX		適用電線範囲	被覆外径								
					リリース		リリース			DRAWN BY	CHK'D BY	MOLEX		適用電線範囲	被覆外径								
					リリース		リリース			INS. RANGE	INS. RANGE	MOLEX		適用電線範囲	被覆外径								
					リリース		リリース			DRAWN BY	CHK'D BY	MOLEX		適用電線範囲	被覆外径								
					リリース		リリース			INS. RANGE	INS. RANGE	MOLEX		適用電線範囲	被覆外径								
					リリース		リリース			DRAWN BY	CHK'D BY	MOLEX		適用電線範囲	被覆外径								
					リリース		リリース			INS. RANGE	INS. RANGE	MOLEX		適用電線範囲	被覆外径								
					リリース		リリース			DRAWN BY	CHK'D BY	MOLEX		適用電線範囲	被覆外径								
					リリース		リリース			INS. RANGE	INS. RANGE	MOLEX		適用電線範囲	被覆外径								
					リリース		リリース			DRAWN BY	CHK'D BY	MOLEX		適用電線範囲	被覆外径								
					リリース		リリース			INS. RANGE	INS. RANGE	MOLEX		適用電線範囲	被覆外径								
					リリース		リリース			DRAWN BY	CHK'D BY	MOLEX		適用電線範囲	被覆外径								
					リリース		リリース			INS. RANGE	INS. RANGE	MOLEX		適用電線範囲	被覆外径								
					リリース		リリース			DRAWN BY	CHK'D BY	MOLEX		適用電線範囲	被覆外径								
					リリース		リリース			INS. RANGE	INS. RANGE	MOLEX		適用電線範囲	被覆外径								
					リリース		リリース			DRAWN BY	CHK'D BY	MOLEX		適用電線範囲	被覆外径								
					リリース		リリース			INS. RANGE	INS. RANGE	MOLEX		適用電線範囲	被覆外径								
					リリース		リリース			DRAWN BY	CHK'D BY	MOLEX		適用電線範囲	被覆外径								
					リリース		リリース			INS. RANGE	INS. RANGE	MOLEX		適用電線範囲	被覆外径								
					リリース		リリース			DRAWN BY	CHK'D BY	MOLEX		適用電線範囲	被覆外径								
					リリース		リリース			INS. RANGE	INS. RANGE	MOLEX		適用電線範囲	被覆外径								
					リリース		リリース			DRAWN BY	CHK'D BY	MOLEX		適用電線範囲	被覆外径								
					リリース		リリース			INS. RANGE	INS. RANGE	MOLEX		適用電線範囲	被覆外径								
					リリース		リリース			DRAWN BY	CHK'D BY	MOLEX		適用電線範囲	被覆外径								
					リリース		リリース			INS. RANGE	INS. RANGE	MOLEX		適用電線範囲	被覆外径								
					リリース		リリース			DRAWN BY	CHK'D BY	MOLEX		適用電線範囲	被覆外径								
					リリース		リリース			INS. RANGE	INS. RANGE	MOLEX		適用電線範囲	被覆外径								
					リリース		リリース			DRAWN BY	CHK'D BY	MOLEX		適用電線範囲	被覆外径								
					リリース		リリース			INS. RANGE	INS. RANGE	MOLEX		適用電線範囲	被覆外径								
					リリース		リリース			DRAWN BY	CHK'D BY	MOLEX		適用電線範囲	被覆外径								
					リリース		リリース			INS. RANGE	INS. RANGE	MOLEX		適用電線範囲	被覆外径								
					リリース		リリース			DRAWN BY	CHK'D BY	MOLEX		適用電線範囲	被覆外径								
					リリース		リリース			INS. RANGE	INS. RANGE	MOLEX		適用電線範囲	被覆外径								
					リリース		リリース			DRAWN BY	CHK'D BY	MOLEX		適用電線範囲	被覆外径								
					リリース		リリース			INS. RANGE	INS. RANGE	MOLEX		適用電線範囲	被覆外径								
					リリース		リリース			DRAWN BY	CHK'D BY	MOLEX		適用電線範囲	被覆外径								
					リリース		リリース			INS. RANGE	INS. RANGE	MOLEX		適用電線範囲	被覆外径								
					リリース		リリース			DRAWN BY	CHK'D BY	MOLEX		適用電線範囲	被覆外径								
					リリース		リリース			INS. RANGE	INS. RANGE	MOLEX		適用電線範囲	被覆外径								
					リリース		リリース			DRAWN BY	CHK'D BY	MOLEX		適用電線範囲	被覆外径								
					リリース		リリース			INS. RANGE	INS. RANGE	MOLEX		適用電線範囲	被覆外径								
					リリース		リリース			DRAWN BY	CHK'D BY	MOLEX		適用電線範囲	被覆外径								
					リリース		リリース			INS. RANGE	INS. RANGE	MOLEX		適用電線範囲	被覆外径								
					リリース		リリース			DRAWN BY	CHK'D BY	MOLEX		適用電線範囲	被覆外径								
					リリース		リリース			INS. RANGE	INS. RANGE	MOLEX		適用電線範囲	被覆外径								
					リリース		リリース			DRAWN BY	CHK'D BY	MOLEX		適用電線範囲	被覆外径								
					リリース		リリース			INS. RANGE	INS. RANGE	MOLEX		適用電線範囲	被覆外径								
					リリース		リリース			DRAWN BY	CHK'D BY	MOLEX		適用電線範囲	被覆外径								
					リリース		リリース																

DWG. NO.
SD-52746-**-90



SECT. Y-Y

24mm幅キャリアテープ
24mm WIDTH CARRIER TAPE



SECT. X-X

角度 ANGLE	±3°
30°以上	+0.3
10°以上 30°未満	+0.25
10°未満	+0.2
一般公差 GENERAL TOLERANCES	

変更 REVISED	UC2001-04251	Y.K.	00/12/20
変更 REVISED	(J40949)	T.M.	94/11/17
新規作成 RELEASED	(J40230)	S.S.	94/3/24
記号 LTR	変更内容 REVISION RECORD	DR. CHR.	日付 DATE

材料 MATERIAL	SHEET 1 OF 3 参照 REFER TO SHEET 1 OF 3		
仕上げ FINISH	—		
適用電線範囲 WIRE RANGE	—		
被覆外径 INS. RANGE	—		
DRAWN BY	94/3/24	CHK'D BY	00/12/20
S. AIHARA		S. KUNISHI	
APP'D BY	00/12/20	尺 度	—
M. FUKUSHIMA		SCALE	—

MOLEX-JAPAN CO.,LTD. 日本モレックス株式会社	
REVISE ONLY ON CAD SYSTEM	
TITLE 名称	
0.5 FPC Conn ZIF SMT RA Bottom Contact Embstp Pkg	
DWG. NO. (SHEET 2 OF 3)	REV
SD-52746-**-90	B

24	25.5	17.4	10.8	16.4	52746-2090	20
		16.9	10.3	15.9	-1990	19
		16.4	9.8	15.4	-1890	18
		15.9	9.3	14.9	-1790	17
		15.4	8.8	14.4	-1690	16
		14.9	8.3	13.9	-1590	15
		14.4	7.8	13.4	-1490	14
		13.9	7.3	12.9	-1390	13
		13.4	6.8	12.4	-1290	12
		12.9	6.3	11.9	-1190	11
		12.4	5.8	11.4	-1090	10
		11.9	5.3	10.9	-0990	9
		11.4	4.8	10.4	-0890	8
10.9	4.3	9.9	-0790	7		
10.4	3.8	9.4	52746-0690	6		
キャリアテープ幅 CARRIER TAPE WIDTH	D	(C)	(B)	(A)	ENG. NO.	極数 CIRCUIT

THIS DRAWING CONTAINS INFORMATION THAT IS PROPRIETARY TO MOLEX(JAPAN) AND SHOULD NOT BE USED WITHOUT WRITTEN PERMISSION
本図面は日本モレックス(株)の所有する情報を含むもので 当社の許可なく複製を禁止する。

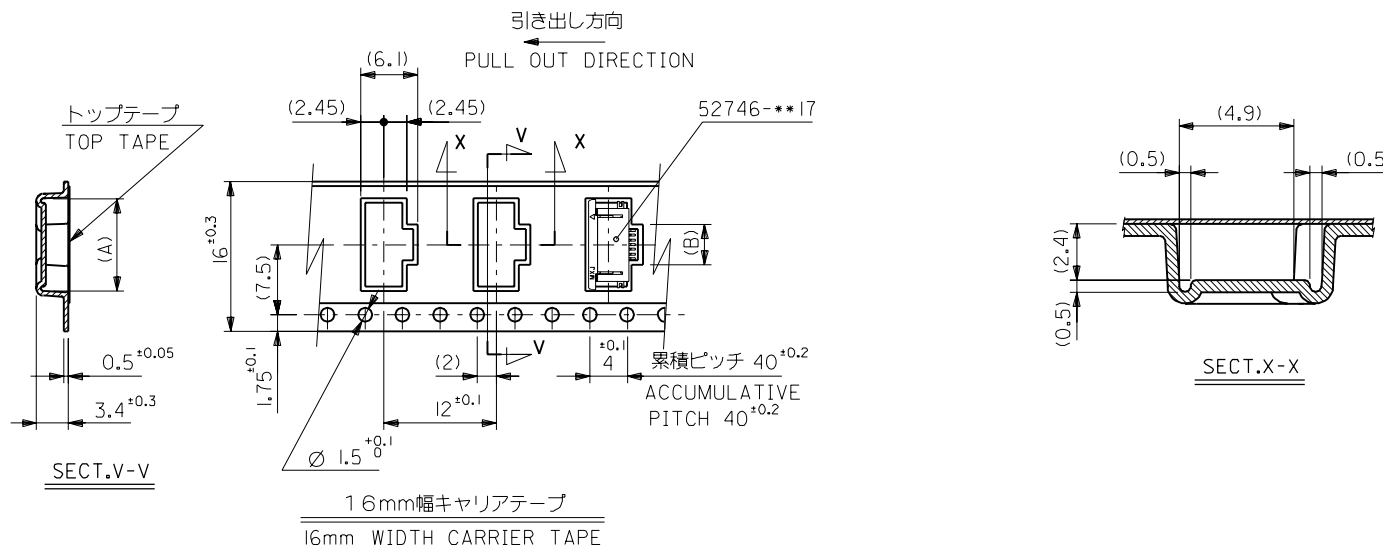
EN-OIC(032)MXJ-32

DIMENSIONS IN METRIC DO NOT SCALE DRAWING

5274690G.S81

DWG. NO.
SD-52746-**-90

DIMENSIONS IN METRIC DO NOT SCALE DRAWING



16	17.5	2.8	8.4	52746-0490	4
キャリアテープ幅 CARRIER TAPE WIDTH	D	(B)	(A)	ENG. NO.	極数 CIRCUIT
材料 MATERIAL	SHEET 1 OF 3 参照 REFER TO SHEET 1 OF 3				MOLEX-JAPAN CO.,LTD. 日本モレックス株式会社
仕上げ FINISH	—				
適用電線範囲 WIRE RANGE	—				TITLE 名称
被覆外径 INS. RANGE	—				0.5 FPC Conn ZIF SMT RA Bottom Contact Embstp Pkg
DRAWN BY '94/3/24 S.AIHARA	CHK'D BY '00/12/20 S.KUNISHI	DWG. NO. (SHEET 3 OF 3) REV			B
APP'D BY '00/12/20 M.FUKUSHIMA	尺度 SCALE	SD-52746-**-90			

角度 ANGLE	±3°
30 以上 OVER	+0.3
10 以上 30 未満 OVER UNDER	+0.25
10 未満 UNDER	+0.2
一般公差 GENERAL TOLERANCES	

変更 REVISED	(J40949)	Y.M.S.	'94/11/17
変更 REVISED	(J40230)	S.S.	'94/3/24
記号 LTR	変更内容 REVISION RECORD	DR. CHR.	日付 DATE

THIS DRAWING CONTAINS INFORMATION THAT IS PROPRIETARY TO MOLEX(JAPAN) AND SHOULD NOT BE USED WITHOUT WRITTEN PERMISSION
 本図面は日本モレックス(株)の所有する情報を含むもので 当社の許可なく複製を禁止する。
 EN-OIC(032)MXJ-32

5274690G.S82

Looking for pricing, stock, or lifecycle information?

Click below to explore more details on WIN SOURCE:

 [View 0527461990 on WIN SOURCE](#)

 [Molex, LLC Information](#)

Optimize Your Supply Chain with WIN SOURCE Solutions

-  Global Sourcing Solution
-  Obsolete Management
-  Cost Control Management
-  Shortage Management
-  Alternative Solution
-  Excess Inventory Management