

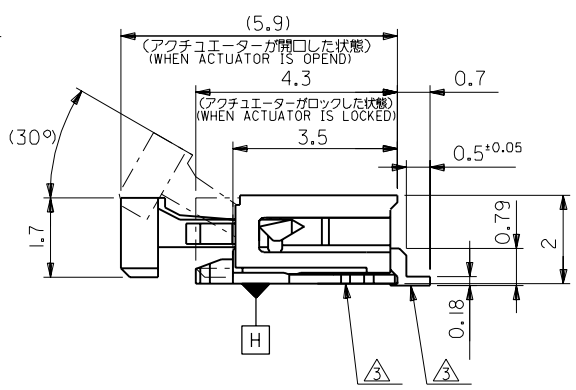
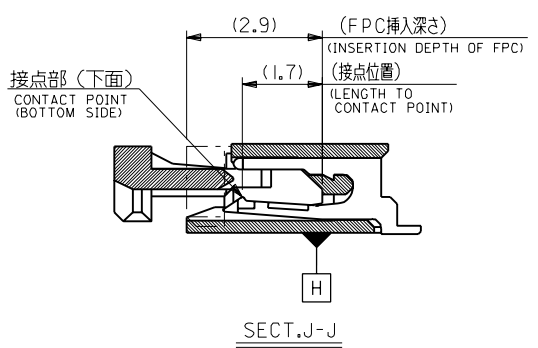
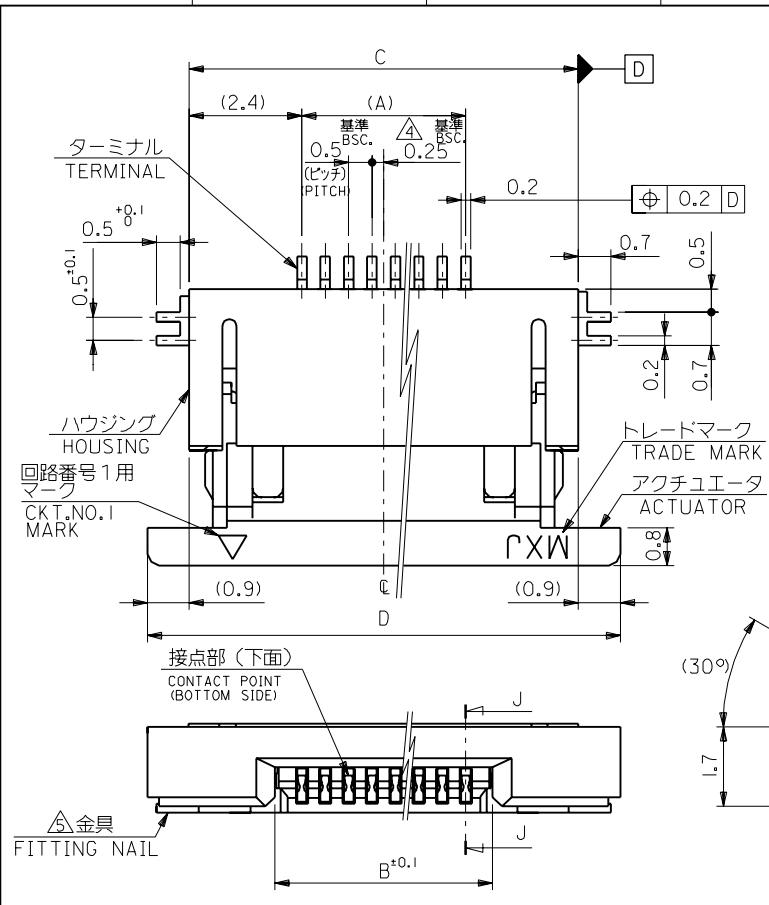


**THE DATASHEET OF**  
**0527460790**



DWG. NO. SD-52746-\*\*\*17

DIMENSIONS IN METRIC DO NOT SCALE DRAWING



16.1	14.3	10.65	9.5	52746-2017	20
15.6	13.8	10.15	9.0	-1917	19
15.1	13.3	9.65	8.5	-1817	18
14.6	12.8	9.15	8.0	-1717	17
14.1	12.3	8.65	7.5	-1617	16
13.6	11.8	8.15	7.0	-1517	15
13.1	11.3	7.65	6.5	-1417	14
12.6	10.8	7.15	6.0	-1317	13
12.1	10.3	6.65	5.5	-1217	12
11.6	9.8	6.15	5.0	-1117	11
11.1	9.3	5.65	4.5	-1017	10
10.6	8.8	5.15	4.0	-0917	9
10.1	8.3	4.65	3.5	-0817	8
9.6	7.8	4.15	3.0	-0717	7
9.1	7.3	3.65	2.5	-0617	6
8.1	6.3	2.65	1.5	52746-0417	4
D	C	B	(A)	ENG. NO.	極数 CIRCUIT

注記 NOTES

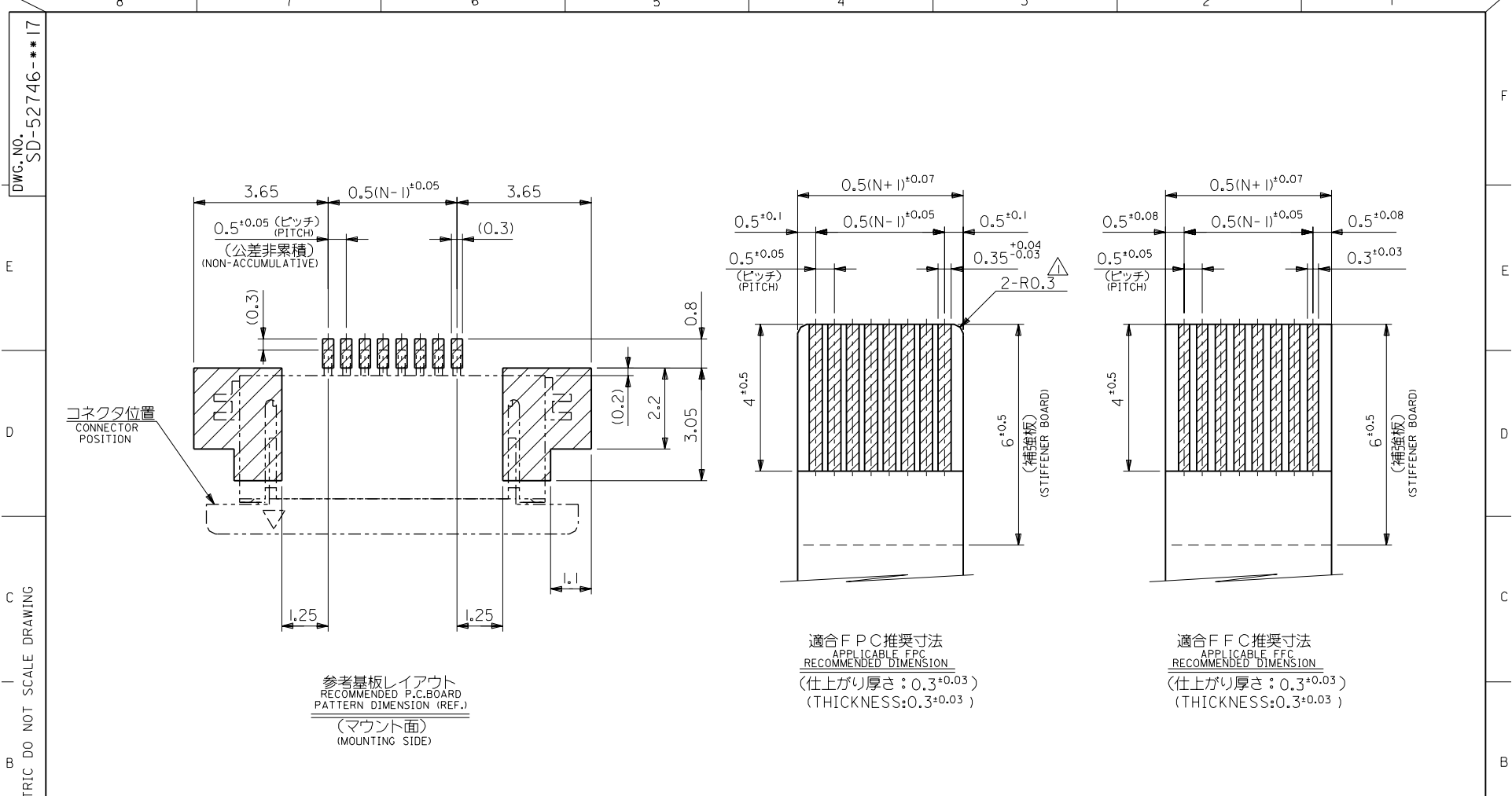
1. 使用材料 MATERIAL  
 ハウジング HOUSING : 46ナイロン, UL94V-0 46NYLON  
 アクチュエータ ACTUATOR : PPS, UL94V-0  
 ターミナル TERMINAL : リン青銅, 錫メッキ (t=0.2) PHOS-BRO, TIN-PLATED  
 金具 FITTING NAIL : リン青銅, 錫メッキ (t=0.2) PHOS-BRO, TIN-PLATED
2. エンボステープ梱包時は、アクチュエータがロックした状態とする。  
 IN THE PACKAGE, ACTUATOR OF PART NO.52746-\*\*\*17 SHOULD BE LOCKED.
- △ ソルダータール半田付け面のズレ量、及び金具半田付け面のズレ量は、基準面 H に対し上方向 0.1MAX.、下方向 0.15MAX. とする。  
 MISALIGNMENT OF SOLDER TAILS AND FITTING NAILS FROM UPPER DIRECTION: 0.1 MAX., LOWER DIRECTION: 0.15MAX.
- △ 偶数欄に適用。  
 APPLY FOR EVEN CIRCUIT.
- △ パターンはくり止め用金具  
 FITTING NAIL FOR PREVENTION OF PEELING OF P.C.B. PATTERN.

角度 ANGLE	公差 TOLERANCES
±3°	
30°以上 OVER	+0.3
10°以上 30°未満 UNDER	+0.25
10°未満 UNDER	+0.2

記号 LTR	変更内容 REVISION RECORD	DR. CHK.	日付 DATE
D	変更 (J2000-0795)	S.S.T.	00/6/30
C	変更 (JC80041)	T.N.H.	97/7/15
B	変更 (JC60146)	T.N.H.	95/9/6
A	変更 (J40949)	T.N.H.	94/11/17
O	新規作成 (J40230)	S.S.T.	94/3/24

材料 MATERIAL	注記参照 SEE NOTES
仕上げ FINISH	注記参照 SEE NOTES
適用電線範囲 WIRE RANGE	— / —
被覆外径 INS. RANGE	— / —
DRAWN BY '94/3/24	CHK'D BY '00/6/30
S. SAHARA	S. KUNISHI
APP'D BY '00/6/30	尺度 SCALE
M. FUKUSHIMA	— / —

MOLEX JAPAN CO., LTD.  
 日本モレックス株式会社  
 REVISE ONLY ON CAD SYSTEM  
 TITLE 名称  
 0.5 FPC CONN. Z.I.F. FOR SMT.R/A(BOTTOM CONTACT)  
 DWG. NO. (SHEET 1 OF 2) REV SD-52746-\*\*\*17 D



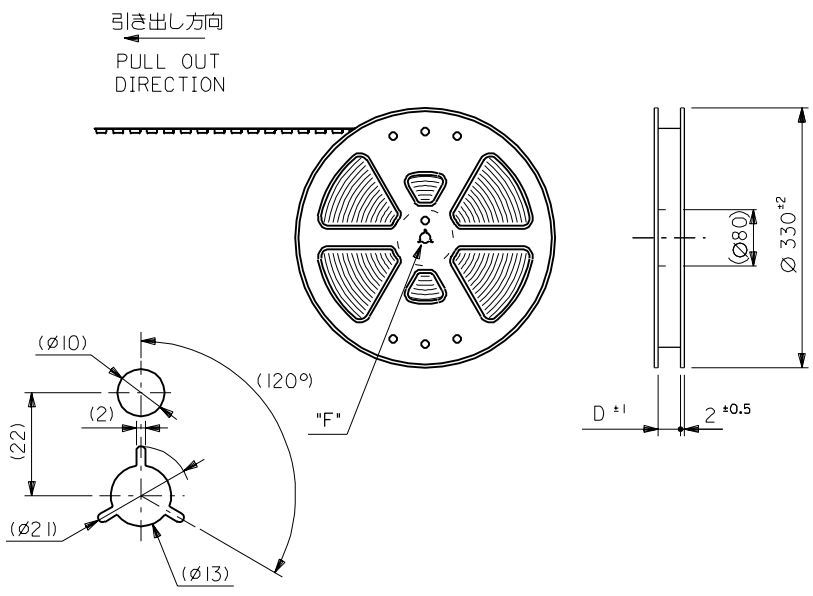
注記 NOTES

△ R0.3は、FPCの導体部にかからないこと。  
R0.3 MUST NOT BE OVERLAPPED TO PATTERN OF FPC.

材料 MATERIAL		//		MOLEX-JAPAN CO.,LTD. 日本モレックス株式会社	
仕上げ FINISH		注記参照 SEE NOTES		REVISE ONLY ON CAD SYSTEM	
適用電線範囲 WIRE RANGE		//		TITLE 名称	
被覆外径 INS. RANGE		//		0.5 FPC CONN. Z.I.F. FOR SMT.R/A(BOTTOM CONTACT)	
DRAWN BY 94/3/24 S. AIHARA		CHK'D BY '00/6/30 S. KUNISHI		DWG. NO. (SHEET 2 OF 2) REV SD-52746-**-17 D	
APP'D BY '00/6/30 M. FUKUSHIMA		尺 度 SCALE //			
角度 ANGLE	+3°	記号 LTR	変更内容 REVISION RECORD	DR. CHR.	日付 DATE
30°以上 OVER	+0.3	D	変更 (JC2000-0795)	Y.S.	'00/6/30
10°以上 30°未満 UNDER	+0.25	C	変更 (JC80041)	T.M.	'97/7/16
10°未満 UNDER	+0.2	B	変更 (JC60146)	T.M.	'95/9/6
一般公差 GENERAL TOLERANCES		A	変更 (J40949)	H.H.	'94/11/17
		O	新規作成 RELEASED (J40230)	S.S.	'94/3/24

DWG. NO. SD-52746-\*\*-90

DIMENSIONS IN METRIC DO NOT SCALE DRAWING



DETAIL "F"

5. 材料  
 キャリアテープ: ポリプロピレン (PP)  
 トップテープ: PET, PE, PEF  
 リール: ポリスチレン (PS) <リサイクル材を含む>

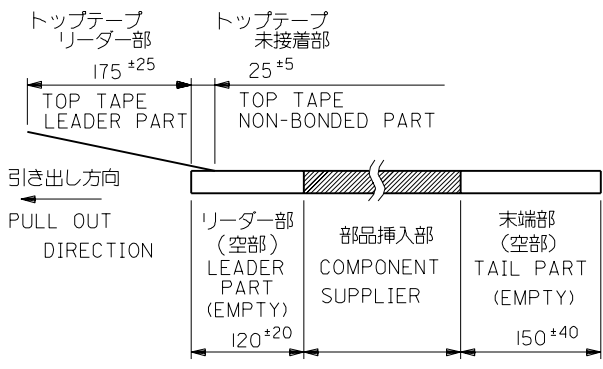
MATERIAL CARRIER TAPE: POLYPROPYLENE  
 TOP TAPE: PET, PE, PEF  
 REEL: POLYSTYRENE (PS)  
 <RECYCLE MATERIAL CONTAINED>

注記 NOTES

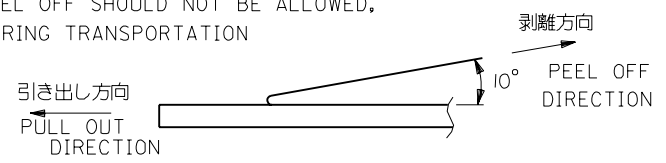
1. 製品番号 52746-\*\*-17 の梱包状態はアクチュエータがロックした状態とする。  
 詳細寸法については図面 SD-52746-\*\*-17 を参照下さい。  
 IN THE PACKAGE, ACTUATOR OF PART NO. 52746-\*\*-17 SHOULD BE LOCKED  
 RE DETAILED DIMENSIONS, SEE SD-52746-\*\*-17

2. 梱包数量: 1000個/リール  
 NUMBER OF CONNECTORS: 1000PCS/REEL

3. リードテープ長さ LEAD TAPE LENGTH



4. トップテープの剥離強度: (剥離方向は下図参照)  
 0.1N~0.7N (10.2gf~71.4gf) 尚、本規格値は、出荷時に適用。  
 (但し、輸送時に剥離が発生しない事。)  
 PEELING OFF FORCE OF TOP TAPE  
 0.1N~0.7N (10.2gf~71.4gf) (PEELING DIRECTION AS SHOWN IN FOLLOWING FIG.)  
 THIS REQUIREMENT SHOULD BE APPLIED AT SHIPMENT  
 PEEL OFF SHOULD NOT BE ALLOWED,  
 DURING TRANSPORTATION



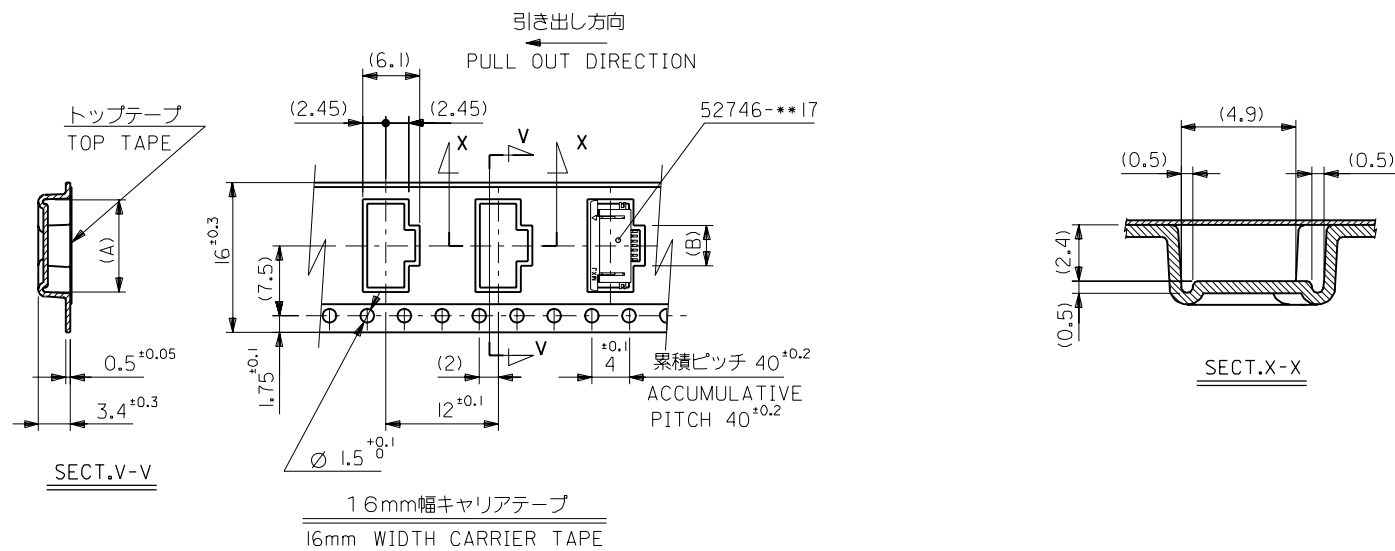
角度 ANGLE	30° 以上	30° 未満	10° 未満	10° 未満	一般公差	変更内容	記号	変更内容	DR. CHR.	日付	材料	注記参照	仕上げ	適用電線範囲	被覆外径	DRAWN BY	CHK'D BY	APP'D BY	尺度	DWG. NO.	(SHEET 1 OF 3)	REV
	30° OVER	30° UNDER	10° UNDER	10° UNDER	±0.3	変更 (J40949)	A	新規作成 (J40230)	S.AIHARA	'94/3/24	M.FUKUSHIMA	SEE NOTES	— / —	— / —	— / —	S.AIHARA	S.KUNISHI	M.FUKUSHIMA	— / —	SD-52746-**-90	1	B
					±0.25	変更 (J40201-0425)	B			'00/12/20			REVISION ONLY ON CAD SYSTEM	0.5 FPC Conn ZIF SMT RA Bottom Contact Embstp Pkg								

THIS DRAWING CONTAINS INFORMATION THAT IS PROPRIETARY TO MOLEX(JAPAN) AND SHOULD NOT BE USED WITHOUT WRITTEN PERMISSION  
 本図面は日本モレックス(株)の所有する情報を含むもので 当社の許可なく複製を禁止する。  
 EN-01C(032)MXJ-32



DWG. NO.  
SD-52746-\*\*-90

DIMENSIONS IN METRIC DO NOT SCALE DRAWING



16	17.5	2.8	8.4	52746-0490	4
キャリアテープ幅 CARRIER TAPE WIDTH	D	(B)	(A)	ENG. NO.	極数 CIRCUIT
材料 MATERIAL	SHEET 1 OF 3 参照 REFER TO SHEET 1 OF 3				MOLEX-JAPAN CO.,LTD. 日本モレックス株式会社
仕上げ FINISH	—				
適用電線範囲 WIRE RANGE	—				TITLE 名称
被覆外径 INS. RANGE	—				0.5 FPC Conn ZIF SMT RA Bottom Contact Embstp Pkg
DRAWN BY '94/3/24 S.AIHARA	CHK'D BY '00/12/20 S.KUNISHI	DWG. NO. (SHEET 3 OF 3) REV			B
APP'D BY '00/12/20 M.FUKUSHIMA	尺度 SCALE	SD-52746-**-90			

角度 ANGLE	±3°
30 以上 OVER	+0.3
10 以上 30 未満 OVER UNDER	+0.25
10 未満 UNDER	+0.2
一般公差 GENERAL TOLERANCES	

変更 REVISED	(J40949)	日付 DATE	'94/11/17
新規作成 RELEASED	(J40230)	日付 DATE	'94/3/24

THIS DRAWING CONTAINS INFORMATION THAT IS PROPRIETARY TO MOLEX(JAPAN) AND SHOULD NOT BE USED WITHOUT WRITTEN PERMISSION  
 本図面は日本モレックス(株)の所有する情報を含むもので 当社の許可なく複製を禁止する。  
 EN-OIC(032)MXJ-32

5274690G.S82

## Looking for pricing, stock, or lifecycle information?

Click below to explore more details on WIN SOURCE:

 [View 0527460790 on WIN SOURCE](#)

 [Molex, LLC Information](#)

## Optimize Your Supply Chain with WIN SOURCE Solutions

-  Global Sourcing Solution
-  Obsolete Management
-  Cost Control Management
-  Shortage Management
-  Alternative Solution
-  Excess Inventory Management