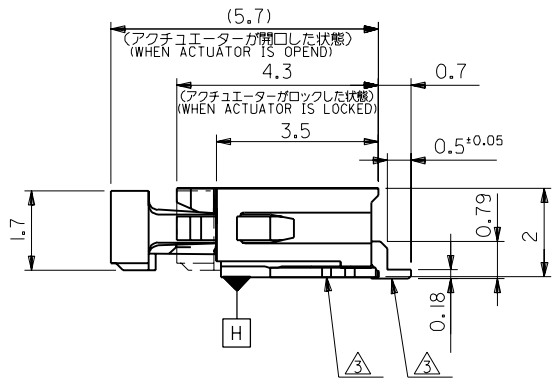
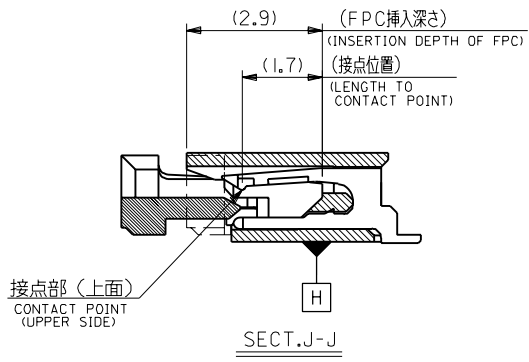
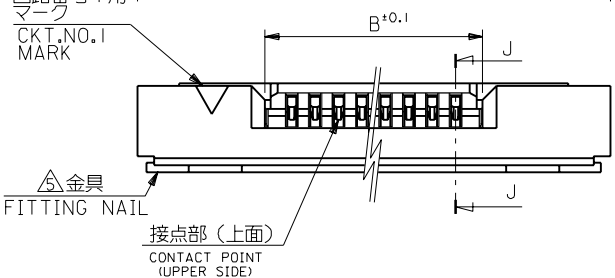
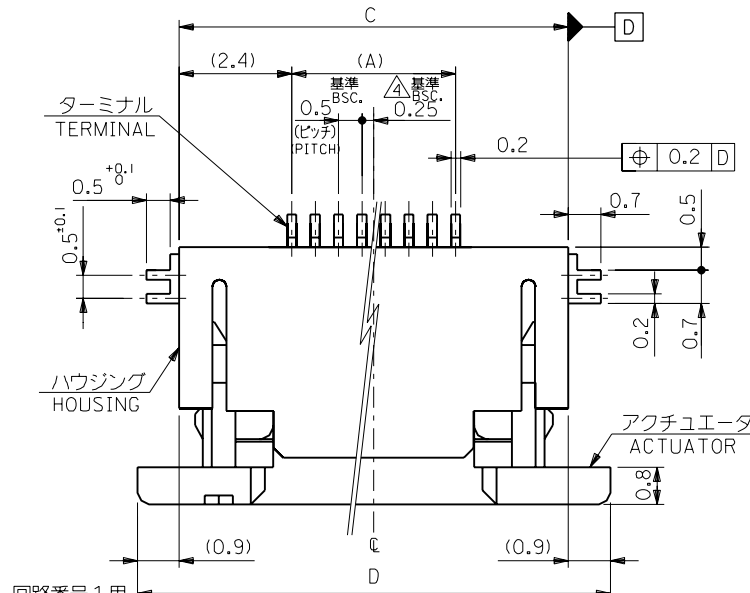




**THE DATASHEET OF**  
**0527452090**





注記 NOTES

1. 使用材料 MATERIAL  
 ハウジング HOUSING : 46ナイロン, UL94V-0 46NYLON  
 アクチュエータ ACTUATOR : PPS, UL94V-0  
 ターミナル TERMINAL : リン青銅, 錫メッキ (t=0.2) PHOS-BRO, TIN-PLATED  
 金具 FITTING NAIL : リン青銅, 錫メッキ (t=0.2) PHOS-BRO, TIN-PLATED

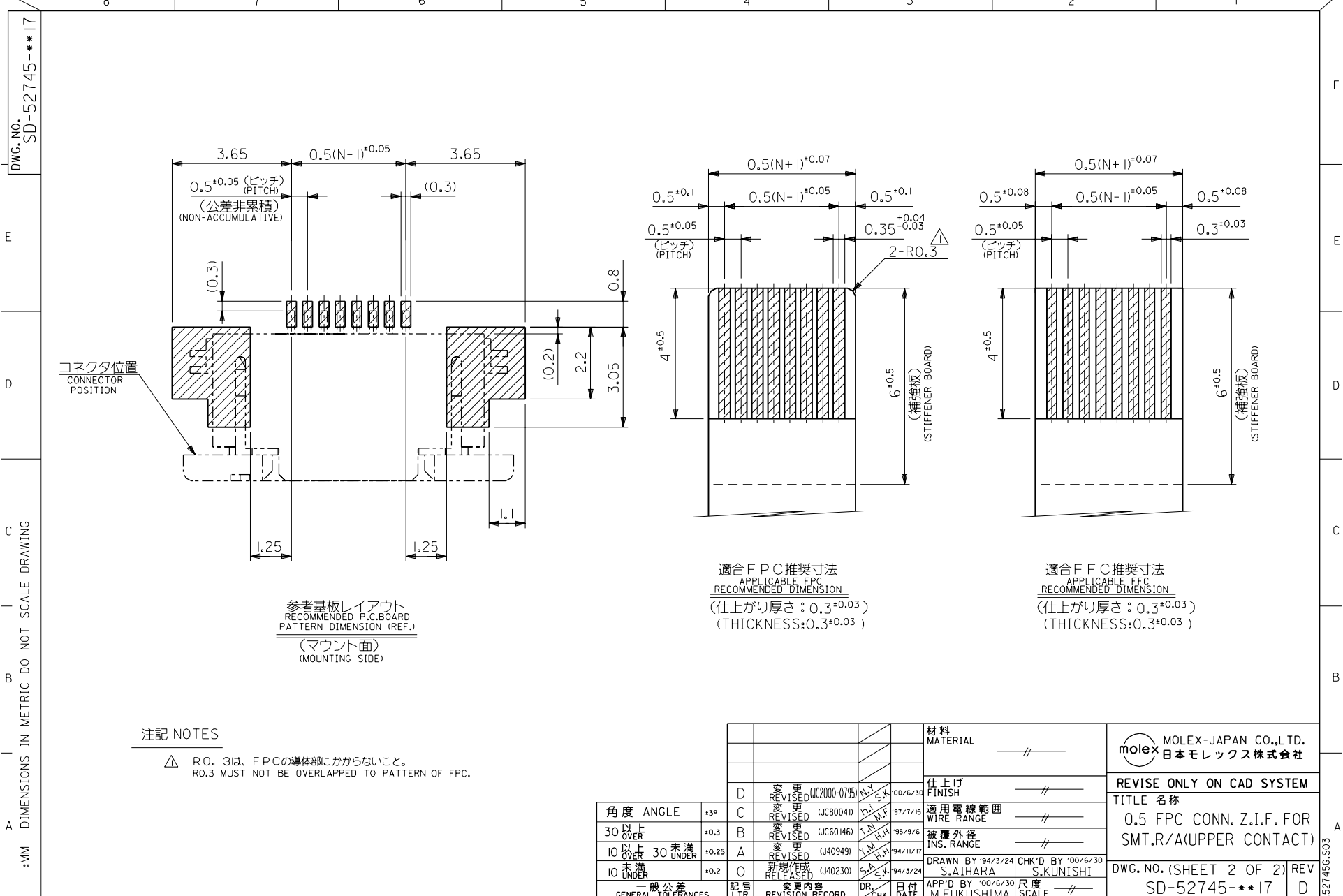
2. エンボステープ梱包時は、アクチュエーターがロックした状態とする。  
 IN THE PACKAGE, ACTUATOR OF PART NO.52745-\*\*\*17 SHOULD BE LOCKED.  
 △ソルダーテール半田付け面のスレ量、及び金具半田付け面のスレ量は、基準面 H に対し上方向 0.1 MAX, 下方向 0.15 MAX. とする。  
 MISALIGNMENT OF SOLDER TAILS AND FITTING NAILS FROM UPPER DIRECTION: 0.1 MAX., LOWER DIRECTION: 0.15 MAX.  
 △偶数極に適用。  
 APPLY FOR EVEN CIRCUIT.  
 △パターンはくり止め用金具  
 FITTING NAIL FOR PREVENTION OF PEELING OF P.C.B. PATTERN.

16.1	14.3	10.65	9.5	52745-2017	20
15.6	13.8	10.15	9.0	-1917	19
15.1	13.3	9.65	8.5	-1817	18
14.6	12.8	9.15	8.0	-1717	17
14.1	12.3	8.65	7.5	-1617	16
13.6	11.8	8.15	7.0	-1517	15
13.1	11.3	7.65	6.5	-1417	14
12.6	10.8	7.15	6.0	-1317	13
12.1	10.3	6.65	5.5	-1217	12
11.6	9.8	6.15	5.0	-1117	11
11.1	9.3	5.65	4.5	-1017	10
10.6	8.8	5.15	4.0	-0917	9
10.1	8.3	4.65	3.5	-0817	8
9.6	7.8	4.15	3.0	-0717	7
9.1	7.3	3.65	2.5	-0617	6
8.1	6.3	2.65	1.5	52745-0417	4
D	C	B	(A)	ENG. NO.	極数 CIRCUIT

角度 ANGLE	+3°
30以上 OVER	+0.3
10以上 30未満 UNDER	+0.25
10未満 UNDER	+0.2
公差 GENERAL TOLERANCES	

材料 MATERIAL	注記参照 SEE NOTES
仕上げ FINISH	注記参照 SEE NOTES
適用電線範囲 WIRE RANGE	— / —
被覆外径 INS. RANGE	— / —
DRAWN BY '94/3/24 S. AIHARA	CHK'D BY '00/6/30 S. KUNISHI
APP'D BY '00/6/30 M. FUKUSHIMA	尺 度 SCALE — / —

MOLEX JAPAN CO., LTD. 日本モレックス株式会社
REVISION RECORD
REVISION RECORD
DR. DATE
REV D



注記 NOTES

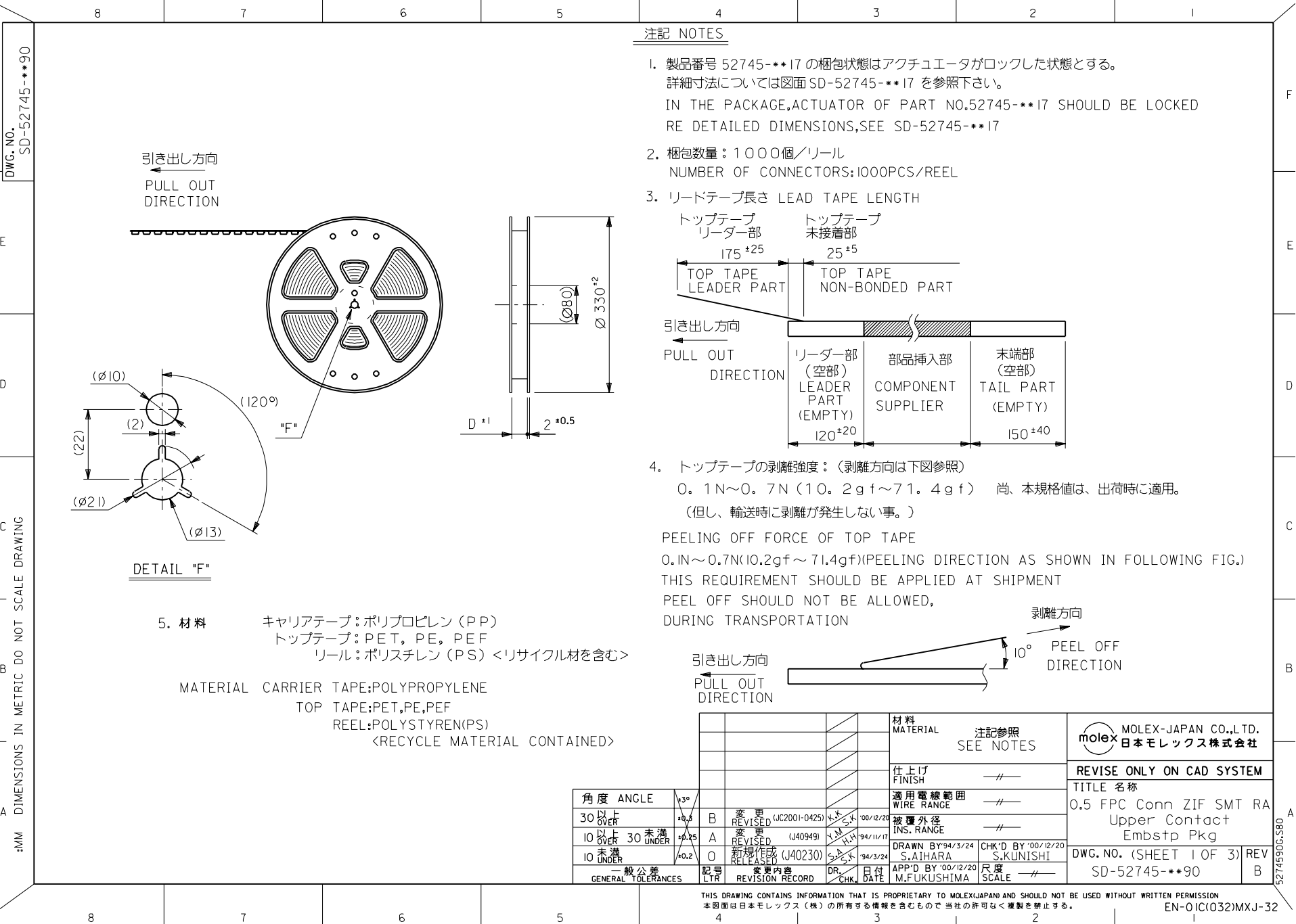
△ R0.3は、FPCの導体部にかからないこと。  
R0.3 MUST NOT BE OVERLAPPED TO PATTERN OF FPC.

材料 MATERIAL		//		MOLEX-JAPAN CO.,LTD. 日本モレックス株式会社	
仕上げ FINISH		//		REVISE ONLY ON CAD SYSTEM	
適用電線範囲 WIRE RANGE		//		TITLE 名称	
被覆外径 INS. RANGE		//		0.5 FPC CONN. Z.I.F. FOR SMT.R/A(UPPER CONTACT)	
DRAWN BY 94/3/24 S.SAIHARA		CHK'D BY '00/6/30 S.KUNISHI		DWG. NO. (SHEET 2 OF 2) REV	
APP'D BY '00/6/30 M.FUKUSHIMA		DR. 日付 DATE		SD-52745-**-17 D	
尺度 SCALE		//			

角度 ANGLE	+3°	記号 LTR	変更内容 REVISION RECORD	DR. CHR.	日付 DATE
30°以上 OVER	+0.3	D	変更 (JC2000-0795)	Y.S.	00/6/30
10°以上 30°未満 UNDER	+0.25	C	変更 (JC80041)	T.M.	97/7/16
10°未満 UNDER	+0.2	B	変更 (JC60146)	T.M.	95/9/6
		A	変更 (J40949)	H.H.	94/11/17
		O	新規作成 (J40230)	S.S.	94/3/24
一般公差 GENERAL TOLERANCES					

DWG. NO.  
SD-52745-\*\*-90

DIMENSIONS IN METRIC DO NOT SCALE DRAWING

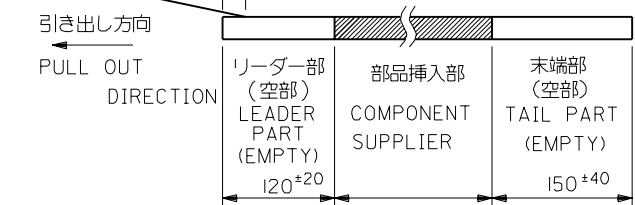


注記 NOTES

1. 製品番号 52745-\*\*-17 の梱包状態はアクチュエータがロックした状態とする。  
 詳細寸法については図面 SD-52745-\*\*-17 を参照下さい。  
 IN THE PACKAGE,ACTUATOR OF PART NO.52745-\*\*-17 SHOULD BE LOCKED  
 RE DETAILED DIMENSIONS,SEE SD-52745-\*\*-17

2. 梱包数量：1000個/リール  
 NUMBER OF CONNECTORS:1000PCS/REEL

3. リードテープ長さ LEAD TAPE LENGTH  
 トップテープ リーダー部 175<sup>+25</sup> TOP TAPE LEADER PART  
 トップテープ 未接着部 25<sup>+5</sup> TOP TAPE NON-BONDED PART



4. トップテープの剥離強度：(剥離方向は下図参照)  
 0.1N~0.7N(10.2gf~71.4gf) 尚、本規格値は、出荷時に適用。  
 (但し、輸送時に剥離が発生しない事。)

PEELING OFF FORCE OF TOP TAPE  
 0.1N~0.7N(10.2gf~71.4gf)(PEELING DIRECTION AS SHOWN IN FOLLOWING FIG.)  
 THIS REQUIREMENT SHOULD BE APPLIED AT SHIPMENT  
 PEEL OFF SHOULD NOT BE ALLOWED,  
 DURING TRANSPORTATION

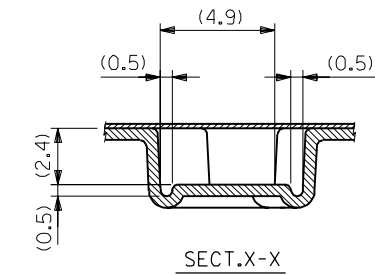
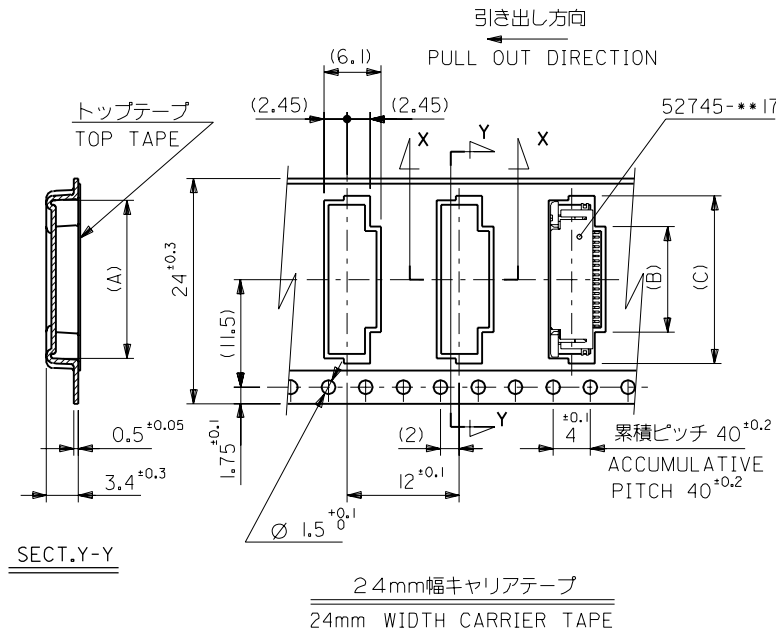


5. 材料  
 キャリアテープ：ポリプロピレン (PP)  
 トップテープ：PET, PE, PEF  
 リール：ポリスチレン (PS) <リサイクル材を含む>  
 MATERIAL CARRIER TAPE:POLYPROPYLENE  
 TOP TAPE:PET,PE,PEF  
 REEL:POLYSTYREN(PS)  
 <RECYCLE MATERIAL CONTAINED>

角度 ANGLE		+3°				材料 MATERIAL		注記参照 SEE NOTES		molex MOLEX-JAPAN CO.,LTD. 日本モレックス株式会社	
30°以上		+0.5		B		変更 REVISD (J40949)		仕上げ FINISH		REVISE ONLY ON CAD SYSTEM	
10°以上 30°未満		+0.25		A		新規格作成 (J40230)		適用電線範囲 WIRE RANGE		TITLE 名称	
10°未満		+0.2		O		新規格作成 (J40230)		被覆外径 INS. RANGE		0.5 FPC Conn ZIF SMT RA Upper Contact Embstp Pkg	
一般公差 GENERAL TOLERANCES		記号 LTR		変更内容 REVISION RECORD		DR. 日付 DATE		DRAWN BY '94/3/24 S.AIHARA		CHK'D BY '00/12/20 S.KUNISHI	
								APP'D BY '00/12/20 M.FUKUSHIMA		DWG. NO. (SHEET 1 OF 3) REV SD-52745-**-90 B	

THIS DRAWING CONTAINS INFORMATION THAT IS PROPRIETARY TO MOLEX(JAPAN) AND SHOULD NOT BE USED WITHOUT WRITTEN PERMISSION  
 本図面は日本モレックス(株)の所有する情報を含むもので 当社の許可なく複製を禁止する。  
 EN-OIC(032)MXJ-32

DWG. NO.  
SD-52745-\*\*-90



DIMENSIONS IN METRIC DO NOT SCALE DRAWING

24	25.5	17.4	10.8	16.4	52745-2090	20	
		16.9	10.3	15.9	-1990	19	
		16.4	9.8	15.4	-1890	18	
		15.9	9.3	14.9	-1790	17	
		15.4	8.8	14.4	-1690	16	
		14.9	8.3	13.9	-1590	15	
		14.4	7.8	13.4	-1490	14	
		13.9	7.3	12.9	-1390	13	
		13.4	6.8	12.4	-1290	12	
		12.9	6.3	11.9	-1190	11	
		12.4	5.8	11.4	-1090	10	
		11.9	5.3	10.9	-0990	9	
		11.4	4.8	10.4	-0890	8	
10.9	4.3	9.9	-0790	7			
10.4	3.8	9.4	52745-0690	6			
キャリアテープ幅 CARRIER TAPE WIDTH		D	(C)	(B)	(A)	ENG. NO.	極数 CIRCUIT

角度 ANGLE	±3°
30°以上 OVER	+0.3
10°以上 30° UNDER	+0.25
10° UNDER	+0.2
一般公差 GENERAL TOLERANCES	

変更 REVISED	(J40949)	00/12/20
変更 REVISED	(J40230)	94/11/17
新規作成 RELEASED		94/3/24
記号 LTR	変更内容 REVISION RECORD	DR. CHR.
		日付 DATE

材料  
MATERIAL  
SHEET 1 OF 3 参照  
REFER TO SHEET 1 OF 3

仕上げ  
FINISH

適用電線範囲  
WIRE RANGE

被覆外径  
INS. RANGE

DRAWN BY '94/3/24  
S. AIHARA

CHK'D BY '00/12/20  
S. KUNISHI

APP'D BY '00/12/20  
M. FUKUSHIMA

尺度  
SCALE

**molex** MOLEX-JAPAN CO.,LTD.  
日本モレックス株式会社

REVISE ONLY ON CAD SYSTEM

TITLE 名称  
0.5 FPC Conn ZIF SMT RA  
Upper Contact  
Embstp Pkg

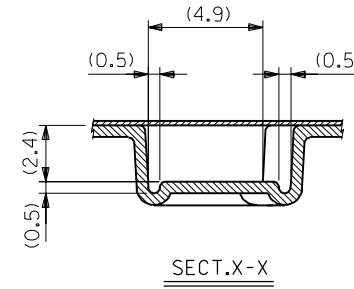
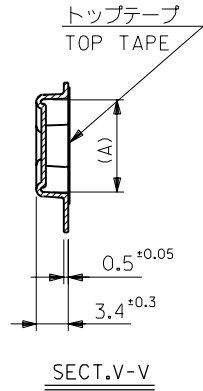
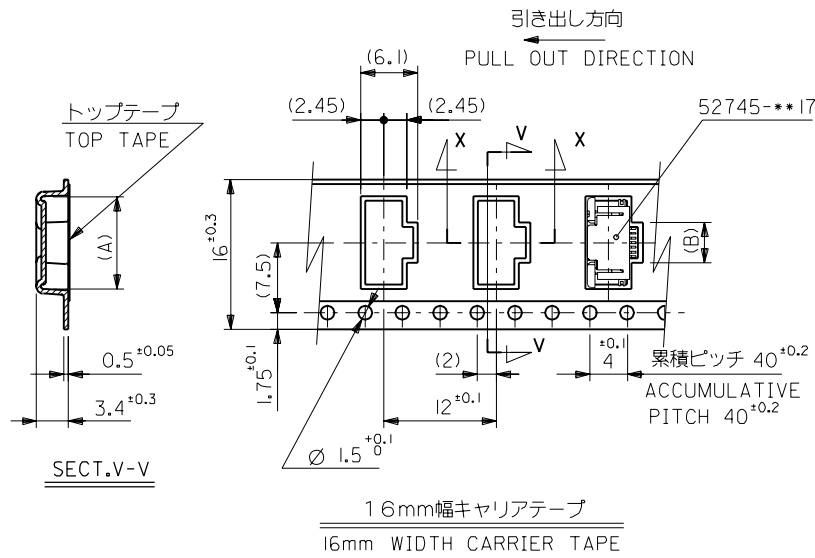
DWG. NO. (SHEET 2 OF 3) REV  
SD-52745-\*\*-90 B

THIS DRAWING CONTAINS INFORMATION THAT IS PROPRIETARY TO MOLEX(JAPAN) AND SHOULD NOT BE USED WITHOUT WRITTEN PERMISSION  
本図面は日本モレックス(株)の所有する情報を含むもので 当社の許可なく複製を禁止する。  
EN-OIC(032)MXJ-32

5274590G.S81

DWG. NO.  
SD-52745-\*\*\*90

DIMENSIONS IN METRIC DO NOT SCALE DRAWING



16	17.5	2.8	8.4	52745-0490	4
キャリアテープ幅 CARRIER TAPE WIDTH	D	(B)	(A)	ENG. NO.	極数 CIRCUIT

角度 ANGLE		3°					材料 MATERIAL	MOLLEX MOLEX-JAPAN CO.,LTD. 日本モレックス株式会社
30°以上 OVER	+0.3	B	変更 REVISED	(J402001-0425)	Y.M.S.	'00/12/20	SHEET 1 OF 3 参照 REFER TO SHEET 1 OF 3	
10°以上 30°未満 OVER UNDER	+0.25	A	変更 REVISED	(J40949)	H.A.	'94/11/17	仕上げ FINISH	REVISION ONLY ON CAD SYSTEM
10°未満 UNDER	+0.2	O	新規作成 RELEASED	(J40230)	S.S.	'94/3/24	適用電線範囲 WIRE RANGE	TITLE 名称
一般公差 GENERAL TOLERANCES			記号 LTR	変更内容 REVISION RECORD	DR. CHR.	日付 DATE	適用電線範囲 INS. RANGE	0.5 FPC Conn ZIF SMT RA Upper Contact Embstp Pkg
							DRAWN BY '94/3/24 S.AIHARA	CHK'D BY '00/12/20 S.KUNISHI
							APP'D BY '00/12/20 M.FUKUSHIMA	DWG. NO. (SHEET 3 OF 3) REV
							尺度 SCALE	SD-52745-***90
								B

THIS DRAWING CONTAINS INFORMATION THAT IS PROPRIETARY TO MOLEX(JAPAN) AND SHOULD NOT BE USED WITHOUT WRITTEN PERMISSION  
本図面は日本モレックス(株)の所有する情報を含むもので 会社の許可なく複製を禁止する。

EN-01C(032)MXJ-32

5274590G.S82

## Looking for pricing, stock, or lifecycle information?

Click below to explore more details on WIN SOURCE:

 [View 0527452090 on WIN SOURCE](#)

 [Molex, LLC Information](#)

## Optimize Your Supply Chain with WIN SOURCE Solutions

-  Global Sourcing Solution
-  Obsolete Management
-  Cost Control Management
-  Shortage Management
-  Alternative Solution
-  Excess Inventory Management