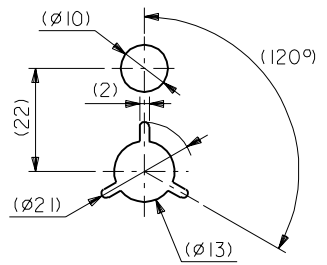
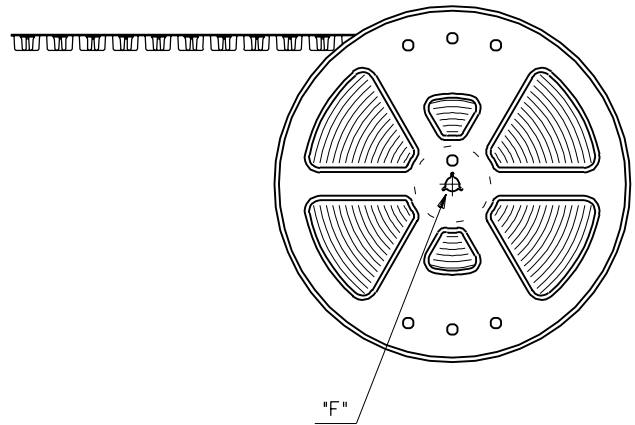




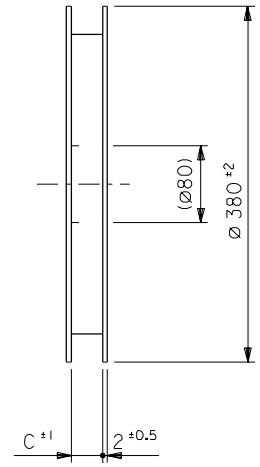
**THE DATASHEET OF**  
**0526101494**



引き出し方向  
PULL OUT DIRECTION

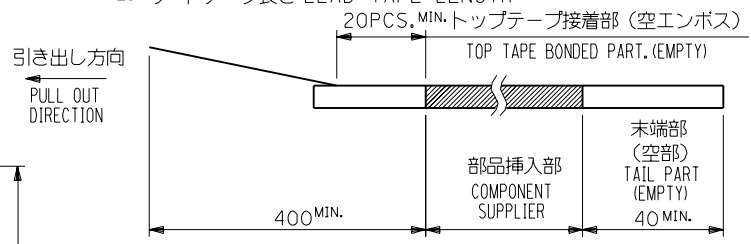


DETAIL "F"



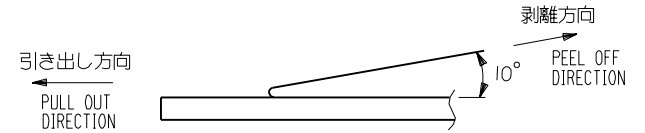
NOTES

- 梱包数量：1000個/リール  
NUMBER OF CONNECTORS：1000PCS/REEL
- リードテープ長さ LEAD TAPE LENGTH



- トップテープの剥離強度：0.1N ~ 0.7N(10.2gf ~ 71.4gf)  
(剥離方向は下図参照)

尚、本規格値は出荷時に適用。(但し、輸送時に剥離が発生しないこと。)  
PEELING OFF FORCE OF TOP TAPE：0.1N ~ 0.7N(10.2gf ~ 71.4gf)  
(PEELING DIRECTION AS SHOWN IN FOLLOWING FIG.)  
THIS REQUIREMENT SHOULD BE APPLIED AT SHIPMENT.  
PEEL OFF SHOULD NOT BE ALLOWED, DURING TRANSPORTATION.

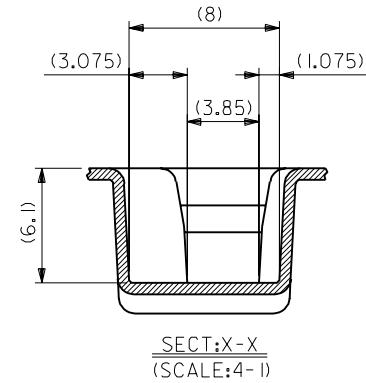
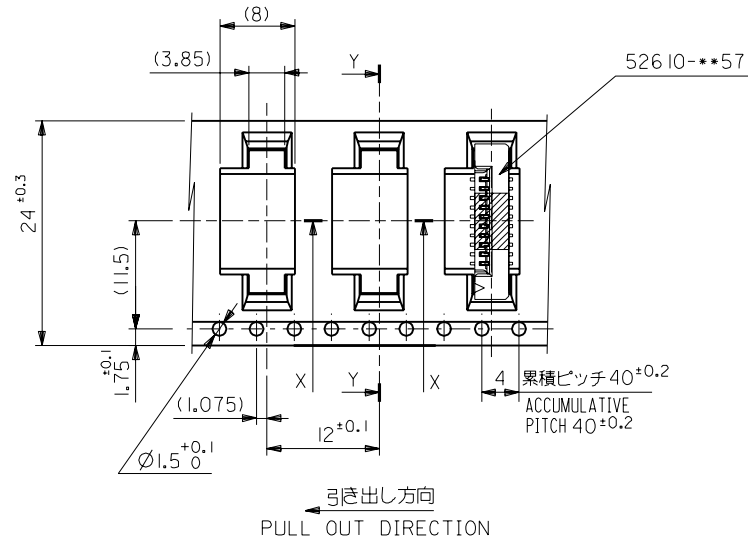
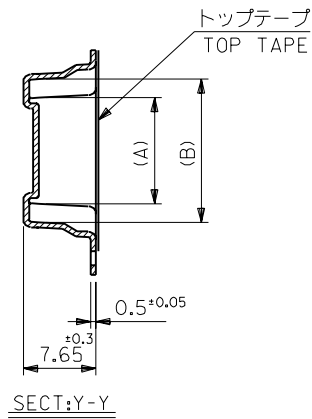


- 52610-\*\*\*57のアクチュエータはハウジング内に押し下げた状態とする。  
詳細寸法については図面SD-52610-\*\*\*57を参照下さい。  
ACTUATOR OF PART NO. 52610-\*\*\*57 SHOULD BE LOCKED.  
RE DETAILED DIMENSIONS, SEE SD-52610-\*\*\*57

- 材料 (MATERIAL)  
キャリアテープ (CARRIER TAPE)：ポリプロピレン (POLYPROPYLENE)  
トップテープ (TOP TAPE)：PET, PE, PEF  
リール (REEL)：ポリスチレン (PS) <リサイクル材を含む>  
POLYSTYREN (PS) <RECYCLE MATERIAL CONTAINED>

角度 ANGLE		±3°				材料 MATERIAL	注記参照 SEE NOTES	molex MOLEX-JAPAN CO.,LTD. 日本モレックス株式会社
30以上 OVER		+0.3	B	変更 REVISIED (JC2001-0533)	C.O S.K	仕上げ FINISH	—#—	
10以上 30未満 UNDER		+0.25	A	変更 REVISIED (JC80553)	Y.M T.I	適用電線範囲 WIRE RANGE	—#—	TITLE 名称
10未満 UNDER		+0.2	O	新規作成 RELEASED (J50122)	M.N H.H	被覆外径 INS. RANGE	—#—	I/O FPC Conn SMT ZIF WITH TAPE Embstp pkg
一般公差 GENERAL TOLERANCES			記号 LTR	変更内容 REVISION RECORD	DR. DATE	DRAWN BY 95/2/20 M.NAKAMURA	CHK'D BY 91/1/11 S.KUNISHI	DWG. NO. SD-52610-***94
						APP'D BY 91/1/11 M.FUKUSHIMA	尺度 SCALE	SHEET 1 OF 5
								REV B

DWG. NO.  
SD-526 10-\*\*-94



DIMENSIONS IN METRIC DO NOT SCALE DRAWING

24	25.5	15.25	11.32	52610-1094	10
		14.25	10.32	52610-0994	9
		13.25	9.32	52610-0894	8
		12.25	8.32	52610-0794	7
		11.25	7.32	52610-0694	6
キャリアテープ幅 CARRIER TAPE WIDTH	C	(B)	(A)	ENG. NO.	極致 CKT.

材料 MATERIAL SHEET 1 OF 5 参照 REFER TO SHEET 1 OF 5		MOLEX JAPAN CO.,LTD. 日本モレックス株式会社	
仕上げ FINISH		REVISE ONLY ON CAD SYSTEM	
適用電線範囲 WIRE RANGE		TITLE 名称 I/O FPC Conn SMT ZIF WITH TAPE Embstp pkg	
被覆外径 INS. RANGE		DRAWN BY '95/2/20 M.NAKAMURA	
DRAWN BY '95/2/20 M.NAKAMURA		CHK'D BY '01/1/11 S.KUNISHI	
APP'D BY '01/1/11 M.FUKUSHIMA		DWG. NO. SHEET 2 OF 5   REV SD-526 10-**-94   B	
DR. CHR. 日付 DATE		尺 度 SCALE	

角度 ANGLE	+3°		
30 以上 OVER	+0.3	B	変更 REVISED (JC2001-0533)
10 以上 30 未満 UNDER	+0.25	A	変更 REVISED (JC80553)
10 未満 UNDER	+0.2	O	新規作成 RELEASED (J50122)
一般公差 GENERAL TOLERANCES		記号 LTR	変更内容 REVISION RECORD

THIS DRAWING CONTAINS INFORMATION THAT IS PROPRIETARY TO MOLEX(JAPAN) AND SHOULD NOT BE USED WITHOUT WRITTEN PERMISSION  
本図面は日本モレックス(株)の所有する情報を含むもので 当社の許可なく複製を禁止する。  
EN-OIC(032)MXJ-32

5949949.S32

DWG. NO.  
SD-526 10-\*\*-94

E

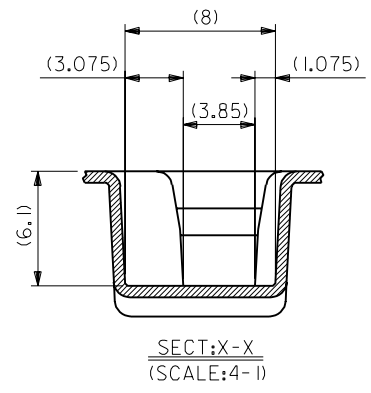
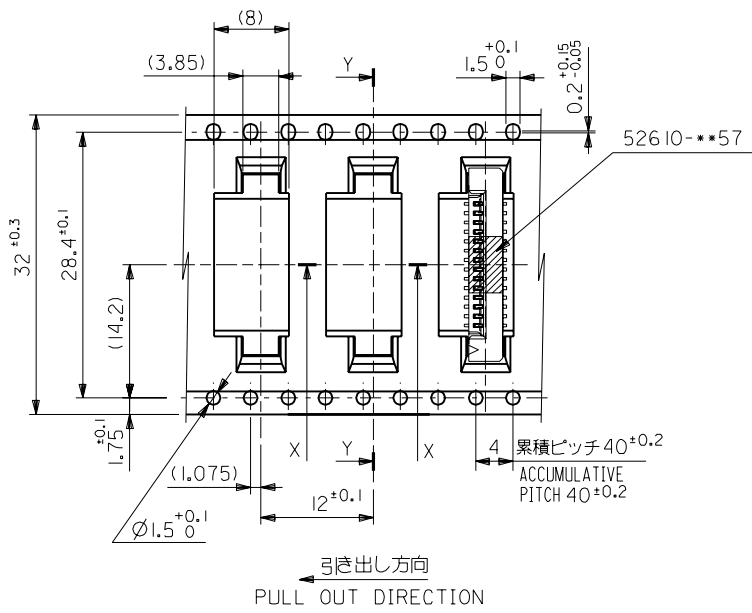
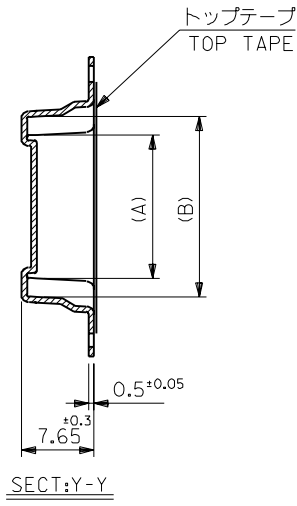
D

C

B

A

DIMENSIONS IN METRIC DO NOT SCALE DRAWING



32	33.5	20.25	16.32	526 10-1594	15
		19.25	15.32	526 10-1494	14
		18.25	14.32	526 10-1394	13
		17.25	13.32	526 10-1294	12
		16.25	12.32	526 10-1194	11
キャリアテープ幅 CARRIER TAPE WIDTH	C	(B)	(A)	ENG. NO.	極致 CKT.

材料 MATERIAL SHEET 1 OF 5 参照 REFER TO SHEET 1 OF 5	molex MOLEX-JAPAN CO.,LTD. 日本モレックス株式会社	
仕上げ FINISH	REVISE ONLY ON CAD SYSTEM	
適用電線範囲 WIRE RANGE	TITLE 名称 I.O FPC Conn SMT ZIF WITH TAPE Embstp pkg	
被覆外径 INS. RANGE	DRAWN BY '95/2/20 M.NAKAMURA	
CHK'D BY '01/1/11 S.KUNISHI	DWG. NO. SHEET 3 OF 5 REV	
APP'D BY '01/1/11 M.FUKUSHIMA	尺度 SCALE	SD-526 10-**-94 B

角度 ANGLE	±3°				
30 以上 OVER	+0.3	B	変更 REVISED (JC2001-0533)	C.O S.K	'01/1/11
10 以上 30 未満 OVER UNDER	+0.25	A	変更 REVISED (JC80553)	Y.M	'97/2/25
10 未満 UNDER	+0.2	O	新規作成 RELEASED (J50122)	M.N H.R	'95/2/20
一般公差 GENERAL TOLERANCES		記号 LTR	変更内容 REVISION RECORD	DR. CHR.	日付 DATE

THIS DRAWING CONTAINS INFORMATION THAT IS PROPRIETARY TO MOLEX(JAPAN) AND SHOULD NOT BE USED WITHOUT WRITTEN PERMISSION  
本図面は日本モレックス(株)の所有する情報を含むもので 会社の許可なく複製を禁止する。  
EN-OIC(032)MXJ-32

8

7

6

5

4

3

2

1

F

E

D

C

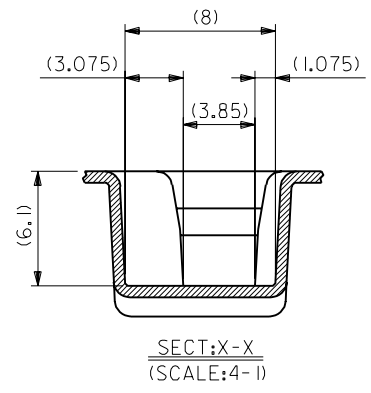
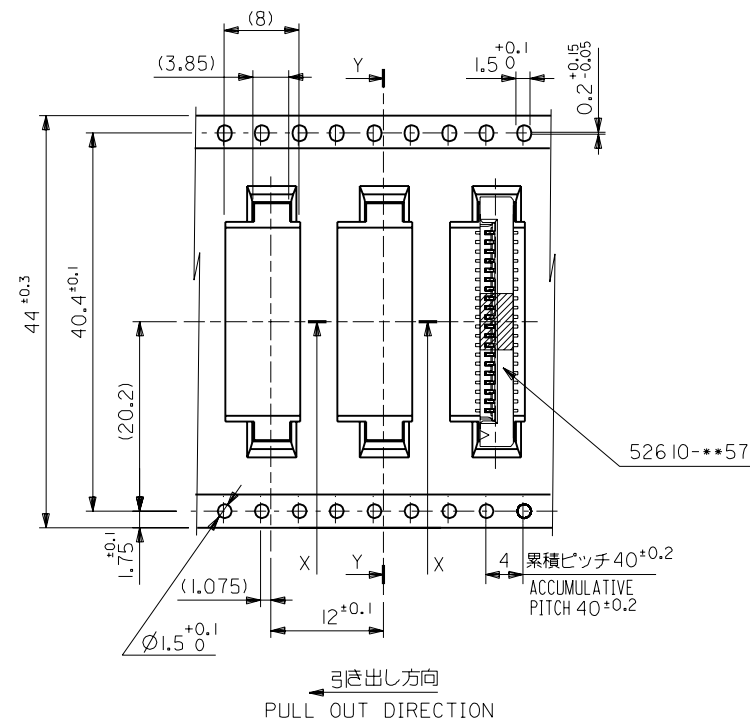
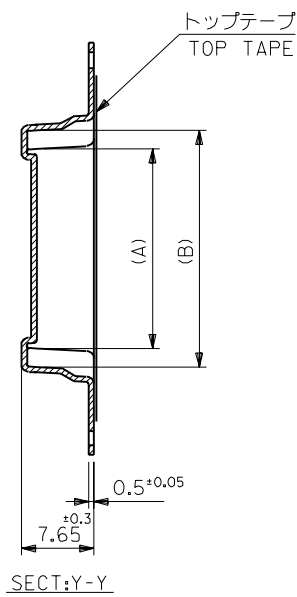
B

A

5949949.S33

DWG. NO. SD-526 10-\*\*\*94

ALL DIMENSIONS IN METRIC DO NOT SCALE DRAWING



44	45.5	31.25	27.32	52610-2694	26
		30.25	26.32	52610-2594	25
		29.25	25.32	52610-2494	24
		28.25	24.32	52610-2394	23
		27.25	23.32	52610-2294	22
		26.25	22.32	52610-2194	21
		25.25	21.32	52610-2094	20
		24.25	20.32	52610-1994	19
		23.25	19.32	52610-1894	18
		22.25	18.32	52610-1794	17
21.25	17.32	52610-1694	16		
キャリアテープ幅 CARRIER TAPE WIDTH	C	(B)	(A)	ENG. NO.	極致 CKT.

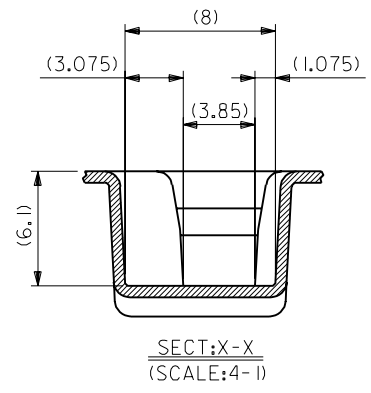
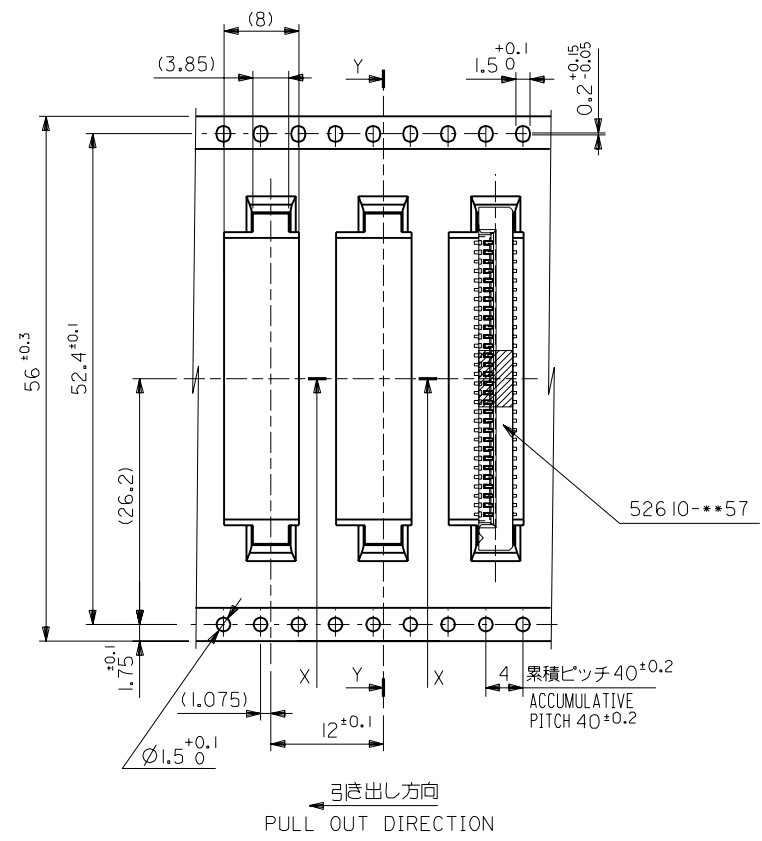
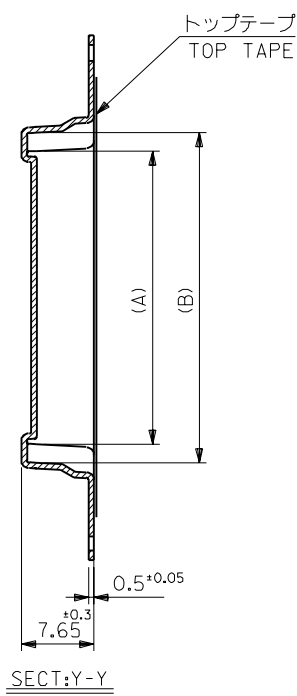
材料 MATERIAL SHEET 1 OF 5 参照 REFER TO SHEET 1 OF 5		MOLEX-JAPAN CO.,LTD. 日本モレックス株式会社	
仕上げ FINISH		REVISE ONLY ON CAD SYSTEM	
適用電線範囲 WIRE RANGE		TITLE 名称	
被覆外径 INS. RANGE		I/O FPC Conn SMT ZIF WITH TAPE Embostp pkg	
DRAWN BY: 95/2/20 M.NAKAMURA		CHK'D BY: 01/1/11 S.KUNISHI	
DWG. NO. SD-526 10-***94		SHEET 4 OF 5   REV B	
APP'D BY: 01/1/11 M.FUKUSHIMA		尺 度 SCALE	

角度 ANGLE	+3°				
30 以上 OVER	+0.3	B	変更 REVISED (JC2001-0533)	C.O	01/1/11
10 以上 30 未満 UNDER	+0.25	A	変更 REVISED (JC80553)	S.K	91/2/25
10 未満 UNDER	+0.2	O	新規作成 RELEASED (J50122)	Y.M	1.1
一般公差 GENERAL TOLERANCES			記号 LTR	変更内容 REVISION RECORD	DR. CHK.
				日付 DATE	95/2/20

THIS DRAWING CONTAINS INFORMATION THAT IS PROPRIETARY TO MOLEX(JAPAN) AND SHOULD NOT BE USED WITHOUT WRITTEN PERMISSION  
本図面は日本モレックス(株)の所有する情報を含むもので 当社の許可なく複製を禁止する。  
EN-OIC(032)MXJ-32

5949949.S34

DWG. NO. SD-526 10-\*\*\*94



DIMENSIONS IN METRIC DO NOT SCALE DRAWING

角度 ANGLE	+3°				
30°以上 OVER	+0.3	B	変更 REVISIED (JC2001-0533)	C.O	01/11/11
10°以上 30°未満 UNDER	+0.25	A	変更 REVISIED (JC80553)	Y.M	97/2/25
10°未満 UNDER	+0.2	O	新規作成 RELEASED (J50122)	M.H	95/2/20
一般公差 GENERAL TOLERANCES			記号 LTR	変更内容 REVISION RECORD	DR. DATE

56	57.5	35.25	31.32	52610-3094	30
キャリアテープ幅 CARRIER TAPE WIDTH	C	(B)	(A)	52610-2894	28
材料 MATERIAL	SHEET 1 OF 5 参照 REFER TO SHEET 1 OF 5				
仕上げ FINISH	—				
適用電線範囲 WIRE RANGE	—				
被覆外径 INS. RANGE	—				
DRAWN BY	M.NAKAMURA	CHK'D BY	01/11/11	S.KUNISHI	
APP'D BY	M.FUKUSHIMA	尺 度 SCALE	—		
DWG. NO. SD-526 10-***94			SHEET 5 OF 5   REV B		

THIS DRAWING CONTAINS INFORMATION THAT IS PROPRIETARY TO MOLEX(JAPAN) AND SHOULD NOT BE USED WITHOUT WRITTEN PERMISSION  
 本図面は日本モレックス(株)の所有する情報を含むもので 当社の許可なく複製を禁止する。  
 EN-OIC(032)MXJ-32

5949949.S35

## Looking for pricing, stock, or lifecycle information?

Click below to explore more details on WIN SOURCE:

 [View 0526101494 on WIN SOURCE](#)

 [Molex, LLC Information](#)

## Optimize Your Supply Chain with WIN SOURCE Solutions

-  Global Sourcing Solution
-  Obsolete Management
-  Cost Control Management
-  Shortage Management
-  Alternative Solution
-  Excess Inventory Management