

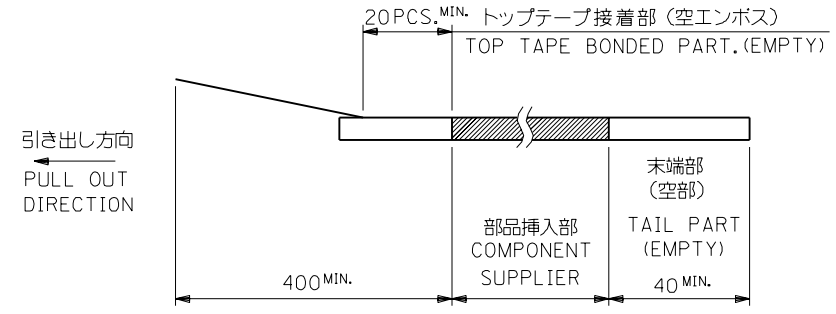
DETAIL "F"

5. 材料  
 キャリアテープ: ポリプロピレン (PP)  
 トップテープ: PET, PE, PEF  
 リール: ポリスチレン (PS) <リサイクル材を含む>

MATERIAL CARRIER TAPE: POLYPROPYLENE  
 TOP TAPE: PET, PE, PEF  
 REEL: POLYSTYREN (PS)  
 <RECYCLE MATERIAL CONTAINED>

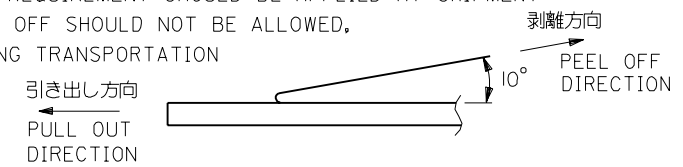
注記 NOTES

- 製品番号 52559-\*\*-17 の梱包状態はアクチュエータがロックした状態とする。  
 詳細寸法については図面 SD-52559-\*\*-17 を参照下さい。  
 IN THE PACKAGE, ACTUATOR OF PART NO.52559-\*\*-17 SHOULD BE LOCKED RE DETAILED DIMENSIONS, SEE SD-52559-\*\*-17
- 梱包数量: 1000個/リール  
 NUMBER OF CONNECTORS: 1000PCS/REEL
- リードテープ長さ LEAD TAPE LENGTH



- トップテープの剥離強度: (剥離方向は下図参照)  
 0.1N~0.7N (10.2gf~71.4gf) 尚、本規格値は、出荷時に適用。  
 (但し、輸送時に剥離が発生しない事。)

PEELING OFF FORCE OF TOP TAPE  
 0.1N~0.7N(10.2gf~71.4gf)(PEELING DIRECTION AS SHOWN IN FOLLOWING FIG.)  
 THIS REQUIREMENT SHOULD BE APPLIED AT SHIPMENT  
 PEEL OFF SHOULD NOT BE ALLOWED,  
 DURING TRANSPORTATION



J	変更 REVISED	更 UC2001-0478	1/5	00/12/20	材料 注記参照 SEE NOTES	molex MOLEX-JAPAN CO.,LTD. 日本モレックス株式会社	
H	変更 REVISED	更 UC2000-0714	1/5	00/4/28			
G	変更 REVISED	更 JC60667	1/5	96/3/19			
F	変更 REVISED	更 JC60029	1/5	95/7/14			
E	変更 REVISED	更 (J50341)	1/5	95/5/25			
D	変更 REVISED	更 (J40781)	1/5	94/9/26			
C	変更 REVISED	更 (J40605)	1/5	94/7/26	仕上げ FINISH	— / —	
B	変更 REVISED	更 (J40568)	1/5	94/7/15	適用電線範囲 WIRE RANGE	— / —	
A	変更 REVISED	更 (J40267)	1/5	94/4/1	被覆外径 INS. RANGE	— / —	
O	新規作成 PROPOSED	新 (J31169)	1/5	93/11/12	DRAWN BY '93/11/12 M.SHIMIZU	CHK'D BY '00/12/20 S.KUNISHI	
一般公差 GENERAL TOLERANCES		記号 LTR	変更内容 REVISION RECORD	DR. CHK	日付 DATE	尺度 SCALE	— / —

DWG. NO.  
SD-52559-\*\*-92

E

D

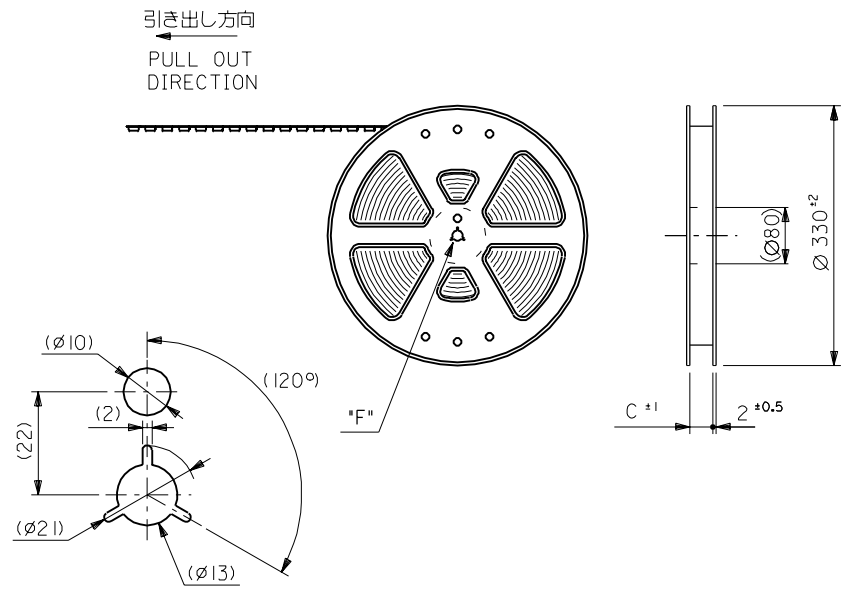
C

B

A

DIMENSIONS IN METRIC DO NOT SCALE DRAWING

8 7 6 5 4 3 2 1



DETAIL "F"

5. 材料

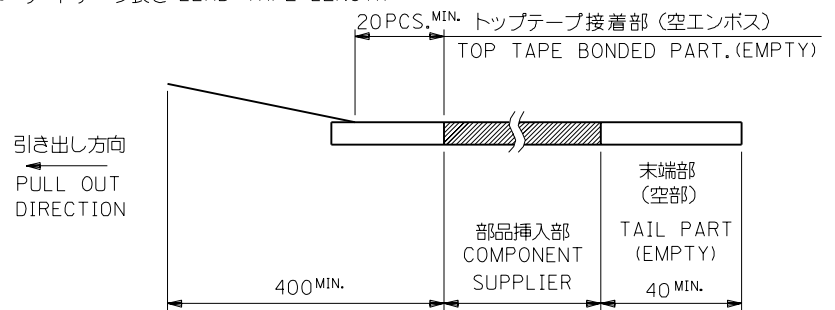
キャリアテープ: ポリプロピレン (PP)  
 トップテープ: PET, PE, PEF  
 リール: ポリスチレン (PS) <リサイクル材を含む>

MATERIAL CARRIER TAPE: POLYPROPYLENE  
 TOP TAPE: PET, PE, PEF  
 REEL: POLYSTYREN (PS)  
 <RECYCLE MATERIAL CONTAINED>

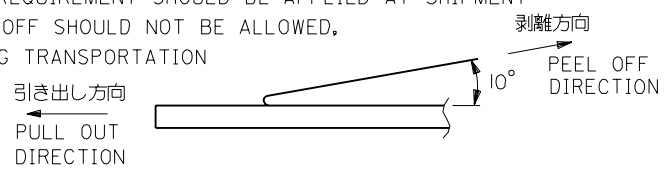
角度 ANGLE	±3°
30 以上	+0.3
10 以上 30 未満	+0.25
10 未満	+0.2
一般公差 GENERAL TOLERANCES	

注記 NOTES

- 製品番号 52559-\*\*-17 の梱包状態はアクチュエータがロックした状態とする。  
 詳細寸法については図面 SD-52559-\*\*-17 を参照下さい。  
 IN THE PACKAGE, ACTUATOR OF PART NO.52559-\*\*-17 SHOULD BE LOCKED RE DETAILED DIMENSIONS, SEE SD-52559-\*\*-17
- 梱包数量: 1000個/リール  
 NUMBER OF CONNECTORS: 1000PCS/REEL
- リードテープ長さ LEAD TAPE LENGTH



- トップテープの剥離強度: (剥離方向は下図参照)  
 0.1N~0.7N (10.2gf~71.4gf) 尚、本規格値は、出荷時に適用。  
 (但し、輸送時に剥離が発生しない事。)  
 PEELING OFF FORCE OF TOP TAPE  
 0.1N~0.7N (10.2gf~71.4gf) (PEELING DIRECTION AS SHOWN IN FOLLOWING FIG.)  
 THIS REQUIREMENT SHOULD BE APPLIED AT SHIPMENT  
 PEEL OFF SHOULD NOT BE ALLOWED,  
 DURING TRANSPORTATION



J 変更 REVISION	JC2001-0478	M.S.H.A.	00/12/20	材料 MATERIAL	注記参照 SEE NOTES	molex MOLEX-JAPAN CO.,LTD. 日本モレックス株式会社
H 変更 REVISION	JC2000-0714	M.S.H.A.	00/4/28			
G 変更 REVISION	JC60667	M.S.H.A.	96/3/19			
F 変更 REVISION	JC60029	M.S.H.A.	95/7/14	仕上げ FINISH	—	REVISE ONLY ON CAD SYSTEM
E 変更 REVISION	(J5034)	M.S.H.A.	95/5/25			
D 変更 REVISION	(J4078)	M.S.H.A.	94/9/26	適用電線範囲 WIRE RANGE	—	TITLE 名称 0.5 FPC Conn Assy ZIF SMT ST Embstp Pkg
C 変更 REVISION	(J40605)	M.S.H.A.	94/7/26	被覆外径 INS. RANGE	—	
B 変更 REVISION	(J40568)	M.S.H.A.	94/7/16	DRAWN BY: 93/11/12 M.SHIMIZU	CHK'D BY: 00/12/20 S.KUNISHI	
A 変更 REVISION	(J40267)	M.S.H.A.	94/4/1	APP'D BY: 00/12/20 M.FUKUSHIMA	尺度 SCALE	DWG. NO. (SHEET 1 OF 4) REV SD-52559-**-92
O 新規作成 PROPOSED	(J31169)	M.S.H.A.	93/11/12	DR. 日付 DATE	—	

THIS DRAWING CONTAINS INFORMATION THAT IS PROPRIETARY TO MOLEX (JAPAN) AND SHOULD NOT BE USED WITHOUT WRITTEN PERMISSION  
 本図面は日本モレックス(株)の所有する情報を含むもので 当社の許可なく複製を禁止する。  
 EN-OIC(032)MXJ-32

8 7 6 5 4 3 2 1

F

E

D

C

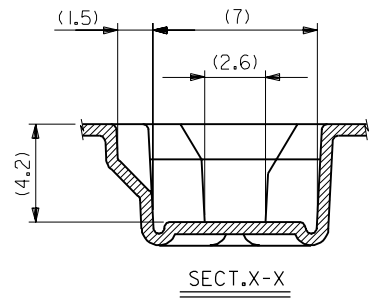
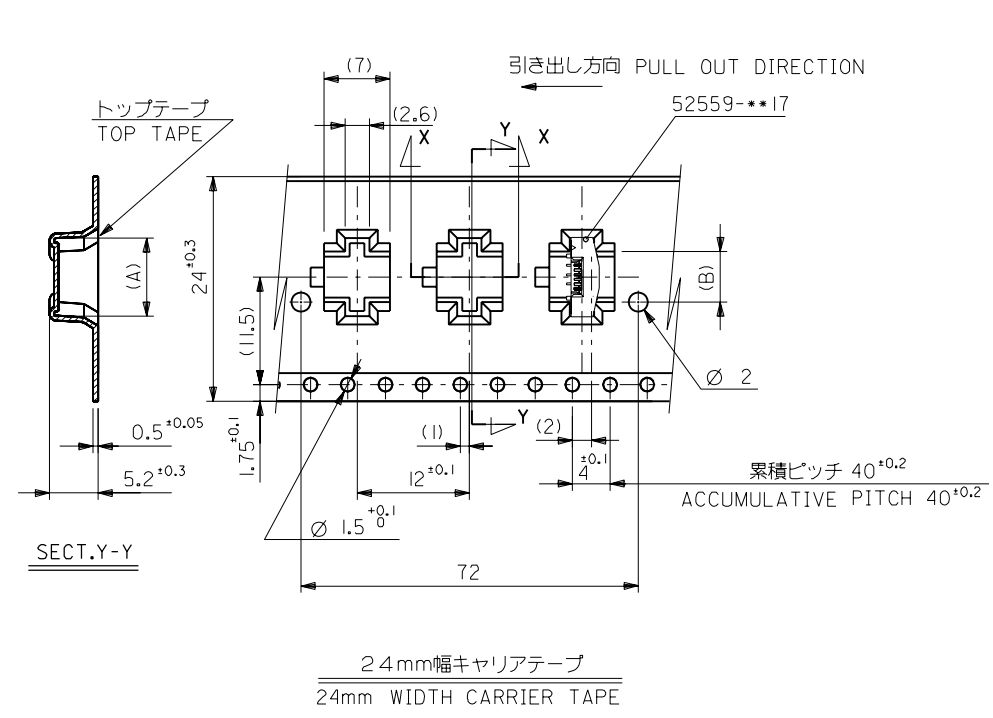
B

A

5255992.S07

DWG. NO. SD-52559-\*\*\*92

ALL DIMENSIONS IN METRIC DO NOT SCALE DRAWING



24	25.5	14.4	17.3	52559-2492	24
		12.9	15.8	52559-2192	21
		12.4	15.3	52559-2092	20
		10.9	13.8	52559-1792	17
		10.4	13.3	52559-1692	16
		9.9	12.8	52559-1592	15
		9.4	12.3	52559-1492	14
		8.4	11.3	52559-1292	12
		7.4	10.3	52559-1092	10
		6.9	9.8	52559-0992	9
		5.4	8.3	52559-0692	6
キャリアテープ幅 CARRIER TAPE WIDTH	C	(B)	(A)	ENG. NO.	極数 CIRCUIT

J	変更 REVISED	UC2001-0478	100/12/20
H	変更 REVISED	UC2000-0714	100/4/28

角度 ANGLE	+3°
30 以上 OVER	+0.3
10 以上 30 未満 OVER UNDER	+0.25
10 未満 UNDER	+0.2
一般公差 GENERAL TOLERANCES	

G	変更 REVISED	UC60667	S.M.	96/3/19	材料 MATERIAL	SHEET 1 OF 4 参照
F	変更 REVISED	UC60029	T.A.	95/7/14		REFER TO SHEET 1 OF 4
E	変更 REVISED	(J5034)	M.N.	95/5/25	仕上げ FINISH	—
D	変更 REVISED	(J4078)	M.S.	94/9/26	適用電線範囲 WIRE RANGE	—
C	変更 REVISED	(J40605)	T.A.	94/7/26	被覆外径 INS. RANGE	—
B	変更 REVISED	(J40568)	M.S.	94/7/16		
A	変更 REVISED	(J40267)	M.N.	94/4/1		
O	新規作成 PROPOSED	(J31169)	M.S.	93/11/2		
記号 LTR	変更内容 REVISION RECORD	DR. CHK.	日付 DATE	APP'D BY M.FUKUSHIMA	CHK'D BY S.KUNISHI	尺度 SCALE

モレックス MOLEX-JAPAN CO.,LTD.  
日本モレックス株式会社

REVISE ONLY ON CAD SYSTEM

TITLE 名称

0.5 FPC Conn Assy ZIF  
SMT ST Embstp Pkg

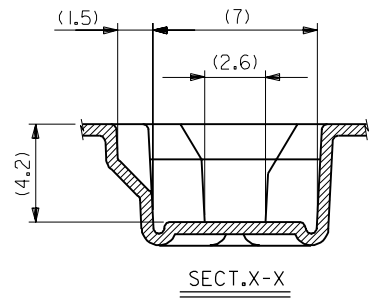
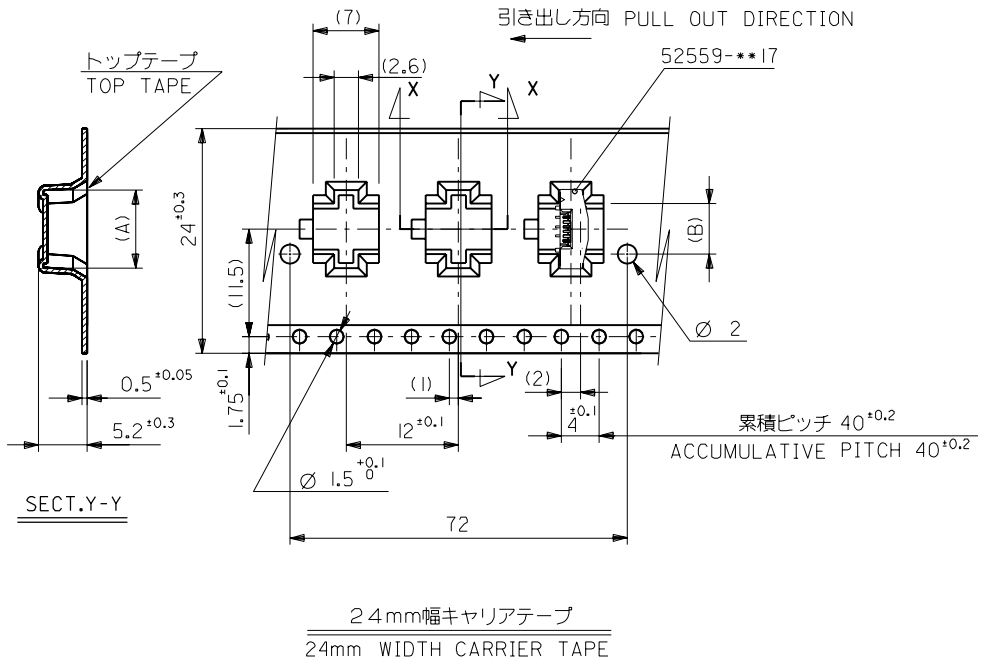
DWG. NO. (SHEET 2 OF 4) | REV

SD-52559-\*\*\*92 | J

THIS DRAWING CONTAINS INFORMATION THAT IS PROPRIETARY TO MOLEX(JAPAN) AND SHOULD NOT BE USED WITHOUT WRITTEN PERMISSION  
本図面は日本モレックス(株)の所有する情報を含むもので 当社の許可なく複製を禁止する。  
EN-OIC(032)MXJ-32

DWG. NO. SD-52559-\*\*\*92

ALL DIMENSIONS IN METRIC DO NOT SCALE DRAWING



24	25.5	14.4	17.3	52559-2492	24
		12.9	15.8	52559-2192	21
		12.4	15.3	52559-2092	20
		10.9	13.8	52559-1792	17
		10.4	13.3	52559-1692	16
		9.9	12.8	52559-1592	15
		9.4	12.3	52559-1492	14
		8.4	11.3	52559-1292	12
		7.4	10.3	52559-1092	10
		6.9	9.8	52559-0992	9
		5.4	8.3	52559-0692	6
キャリアテープ幅 CARRIER TAPE WIDTH		C	(B)	(A)	極数 CIRCUIT

累積ピッチ 40<sup>+0.2</sup>  
ACCUMULATIVE PITCH 40<sup>+0.2</sup>

24mm幅キャリアテープ  
24mm WIDTH CARRIER TAPE

J	変更 REVISED	更 (J402001-0478)	ト ト	00/12/20
H	変更 REVISED	更 (J402000-0714)	ト ト	00/4/28

角度	ANGLE	±3°
30以上	OVER	+0.3
10以上 30未満	OVER	+0.25
10未満	UNDER	+0.2
一般公差 GENERAL TOLERANCES		

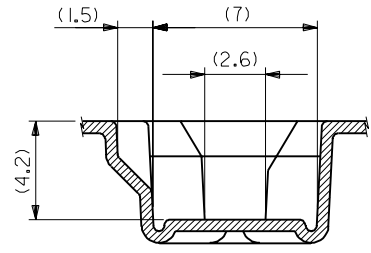
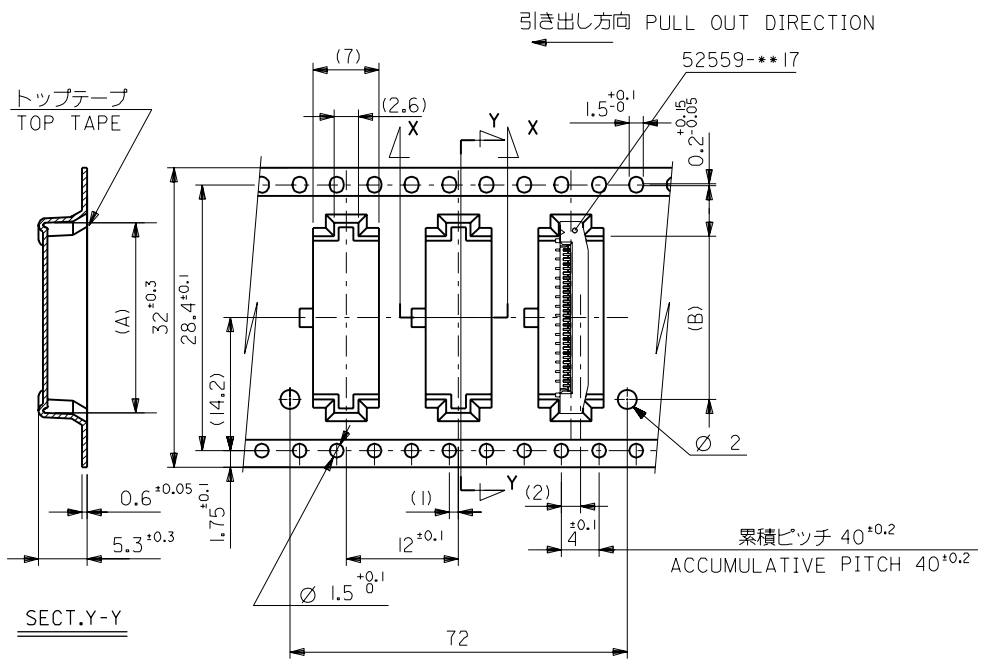
G	変更 REVISED	更 (J406067)	ト ト	96/3/19
F	変更 REVISED	更 (J406029)	ト ト	95/7/14
E	変更 REVISED	更 (J50341)	ト ト	95/5/25
D	変更 REVISED	更 (J40781)	ト ト	94/9/26
C	変更 REVISED	更 (J40605)	ト ト	94/7/26
B	変更 REVISED	更 (J40568)	ト ト	94/7/16
A	変更 REVISED	更 (J40267)	ト ト	94/4/1
O	新規作成 PROPOSED	更 (J31169)	ト ト	93/11/12

材料 MATERIAL		SHEET 1 OF 4 参照 REFER TO SHEET 1 OF 4	
仕上げ FINISH		—	
適用電線範囲 WIRE RANGE		—	
被覆外径 INS. RANGE		—	
DRAWN BY '93/11/12 M.SHIMIZU		CHK'D BY '00/12/20 S.KUNISHI	
APP'D BY '00/12/20 M.FUKUSHIMA		尺 度 SCALE —	
記号 LTR		変更内容 REVISION RECORD	
DR. DATE		DR. DATE	
DWG. NO. (SHEET 2 OF 4)		REV	
SD-52559-***92		J	

THIS DRAWING CONTAINS INFORMATION THAT IS PROPRIETARY TO MOLEX(JAPAN) AND SHOULD NOT BE USED WITHOUT WRITTEN PERMISSION  
本図面は日本モレックス(株)の所有する情報を含むもので 当社の許可なく複製を禁止する。  
EN-OIC(032)MXJ-32

DWG. NO. SD-52559-\*\*\*92

DIMENSIONS IN METRIC DO NOT SCALE DRAWING



32mm幅キャリアテープ  
32mm WIDTH CARRIER TAPE

32	33.5	18.4	21.3	52559-3292	32
		17.4	20.3	52559-3092	30
		16.4	19.3	52559-2892	28
		15.9	18.8	52559-2792	27
		15.4	18.3	52559-2692	26
キャリアテープ幅 CARRIER TAPE WIDTH		C	(B)	(A)	極数 CIRCUIT
ENG. NO.					

G	変更 REVISED	更 CHG	UC60667	M	96/3/19	材料 MATERIAL	SHEET 1 OF 4 参照 REFER TO SHEET 1 OF 4
F	変更 REVISED	更 CHG	UC60029	A	95/7/14	仕上げ FINISH	適用電線範囲 WIRE RANGE
E	変更 REVISED	更 CHG	(J5034)	M	95/5/25	被覆外径 INS. RANGE	
D	変更 REVISED	更 CHG	(J4078)	M	94/9/26	DRAWN BY: '93/11/12 M.SHIMIZU	CHK'D BY: '00/12/20 S.KUNISHI
C	変更 REVISED	更 CHG	(J40605)	A	94/7/16	APP'D BY: '00/12/20 M.FUKUSHIMA	尺度 SCALE
B	変更 REVISED	更 CHG	(J40568)	M	94/7/16	DATE	
A	変更 REVISED	更 CHG	(J40267)	M	94/4/1		
O	新規作成 PROPOSED	更 CHG	(J31169)	M	93/11/2		

角度 ANGLE	+3°
30°以上 OVER	+0.3
10°以上 30°未満 OVER 30 UNDER	+0.25
10°未満 UNDER	+0.2
一般公差 GENERAL TOLERANCES	

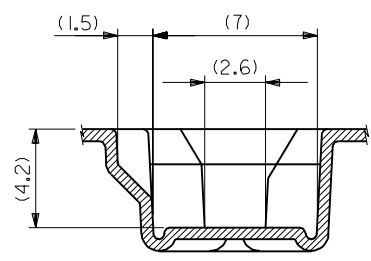
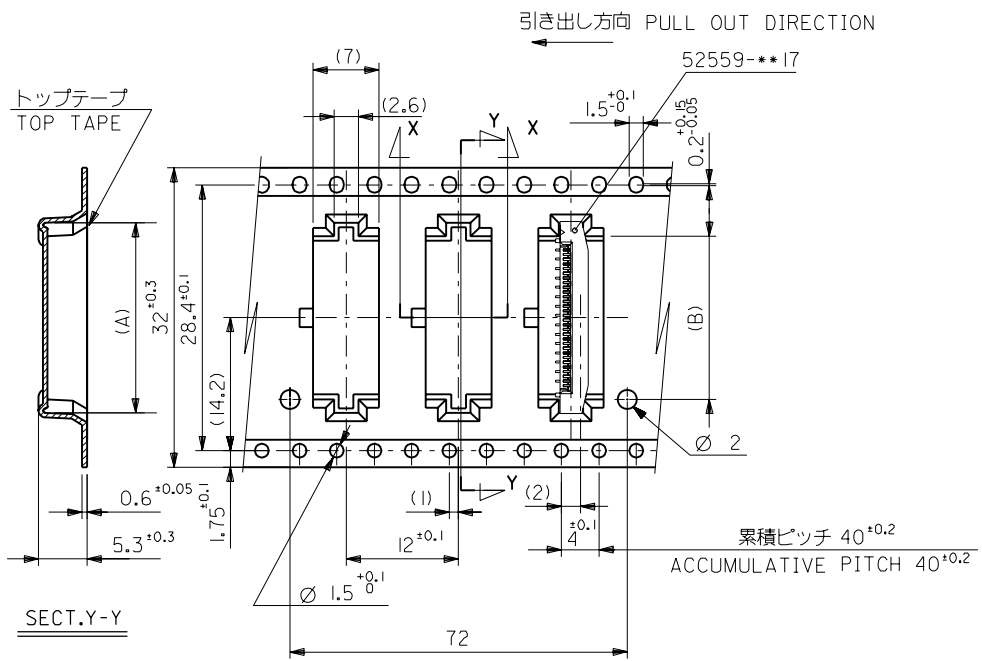
J	変更 REVISED	更 CHG	UC2001-0478	M	00/12/20
H	変更 REVISED	更 CHG	UC2000-0714	M	00/4/28

MOLEX-JAPAN CO.,LTD. 日本モレックス株式会社	
REVISE ONLY ON CAD SYSTEM	
TITLE 名称	
0.5 FPC Conn Assy ZIF SMT ST Embstp Pkg	
DWG. NO. (SHEET 3 OF 4)	REV
SD-52559-***92	J

THIS DRAWING CONTAINS INFORMATION THAT IS PROPRIETARY TO MOLEX(JAPAN) AND SHOULD NOT BE USED WITHOUT WRITTEN PERMISSION  
本図面は日本モレックス(株)の所有する情報を含むもので 当社の許可なく複製を禁止する。  
EN-OIC(032)MXJ-32

DWG. NO. SD-52559-\*\*\*92

DIMENSIONS IN METRIC DO NOT SCALE DRAWING



32mm幅キャリアテープ  
32mm WIDTH CARRIER TAPE

32	33.5	18.4	21.3	52559-3292	32
		17.4	20.3	52559-3092	30
		16.4	19.3	52559-2892	28
		15.9	18.8	52559-2792	27
		15.4	18.3	52559-2692	26
キャリアテープ幅 CARRIER TAPE WIDTH		C	(B)	(A)	極数 CIRCUIT
ENG. NO.					

G	変更 REVISED	更 CHG	UC60667	M	96/3/19	材料 MATERIAL	SHEET 1 OF 4 参照 REFER TO SHEET 1 OF 4
F	変更 REVISED	更 CHG	UC60029	A	95/7/14	仕上げ FINISH	適用電線範囲 WIRE RANGE
E	変更 REVISED	更 CHG	(J5034)	M	95/5/25	被覆外径 INS. RANGE	
D	変更 REVISED	更 CHG	(J4078)	M	94/9/26	DRAWN BY: '93/11/12 M.SHIMIZU	CHK'D BY: '00/12/20 S.KUNISHI
C	変更 REVISED	更 CHG	(J40605)	A	94/7/16	APP'D BY: '00/12/20 M.FUKUSHIMA	尺度 SCALE
B	変更 REVISED	更 CHG	(J40568)	M	94/7/16	DATE	
A	変更 REVISED	更 CHG	(J40267)	M	94/4/1		
O	新規作成 PROPOSED	更 CHG	(J31169)	M	93/11/2		

角度 ANGLE	+3°
30°以上 OVER	+0.3
10°以上 30°未満 UNDER	+0.25
10°未満 UNDER	+0.2
一般公差 GENERAL TOLERANCES	

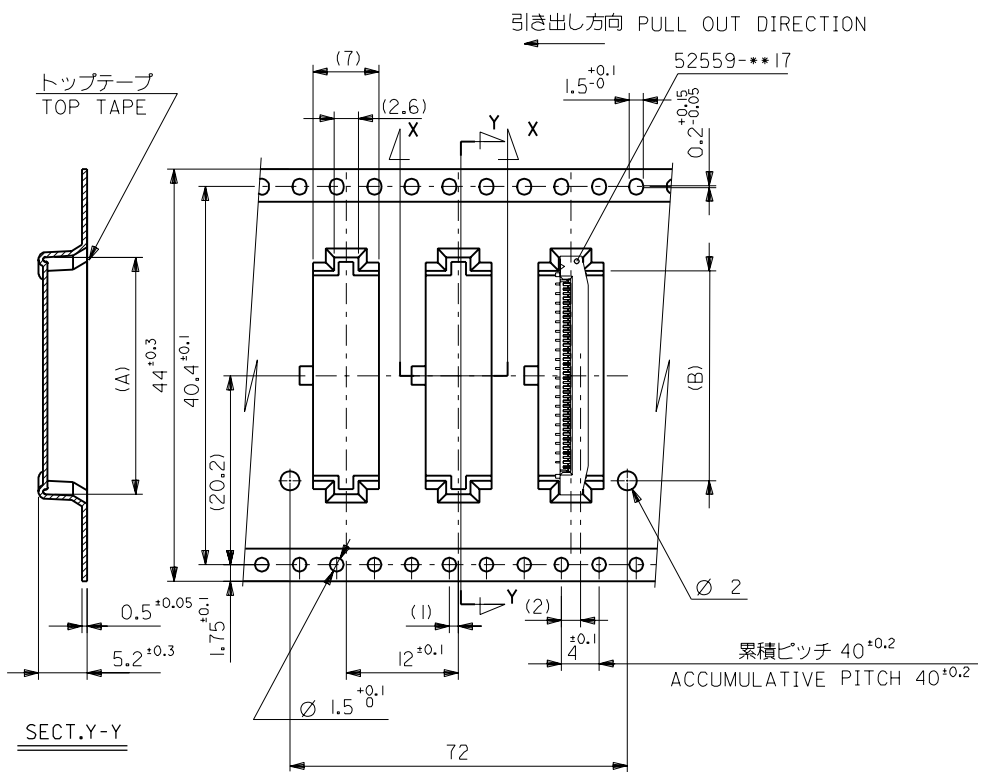
J	変更 REVISED	更 CHG	UC2001-0478	M	00/12/20
H	変更 REVISED	更 CHG	UC2000-0714	M	00/4/28

MOLEX-JAPAN CO.,LTD. 日本モレックス株式会社	
REVISE ONLY ON CAD SYSTEM	
TITLE 名称	
0.5 FPC Conn Assy ZIF SMT ST Embstp Pkg	
DWG. NO. (SHEET 3 OF 4)   REV	J
SD-52559-***92	

THIS DRAWING CONTAINS INFORMATION THAT IS PROPRIETARY TO MOLEX(JAPAN) AND SHOULD NOT BE USED WITHOUT WRITTEN PERMISSION  
本図面は日本モレックス(株)の所有する情報を含むもので 当社の許可なく複製を禁止する。  
EN-OIC(032)MXJ-32

DWG. NO.  
SD-52559-\*\*\*92

ALL DIMENSIONS IN METRIC DO NOT SCALE DRAWING



44mm幅キャリアテープ  
44mm WIDTH CARRIER TAPE

44	45.5	22.4	25.3	52559-4092	40
キャリアテープ幅 CARRIER TAPE WIDTH	C	(B)	(A)	52559-3692	36
				ENG. NO.	極数 CIRCUIT

G	変更 REVISED	WC60667	M.H.A.	96/3/19	材料 MATERIAL	SHEET 1 OF 4 参照 REFER TO SHEET 1 OF 4
F	変更 REVISED	WC60029	T.A.	95/7/14		
E	変更 REVISED	(J50341)	M.N.H.A.	95/5/25	仕上げ FINISH	—
D	変更 REVISED	(J40781)	M.S.H.A.	94/9/26	適用電線範囲 WIRE RANGE	—
C	変更 REVISED	(J40605)	T.A.	94/7/16	被覆外径 INS. RANGE	—
B	変更 REVISED	(J40568)	M.S.H.A.	94/7/16		
A	変更 REVISED	(J40267)	T.A.	94/4/1		
O	新規作成 PROPOSED	(J31169)	M.S.H.A.	93/11/12	DRAWN BY '93/11/12 M.SHIMIZU	CHK'D BY '00/12/20 S.KUNISHI

角度 ANGLE	+3°
30°以上 OVER	+0.3
10°以上 30°未満 UNDER	+0.25
10°未満 UNDER	+0.2
一般公差 GENERAL TOLERANCES	

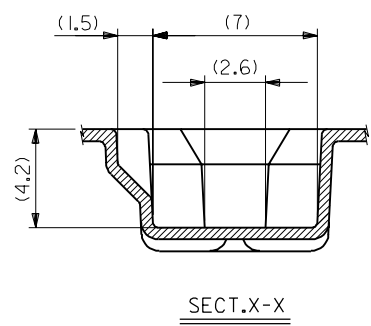
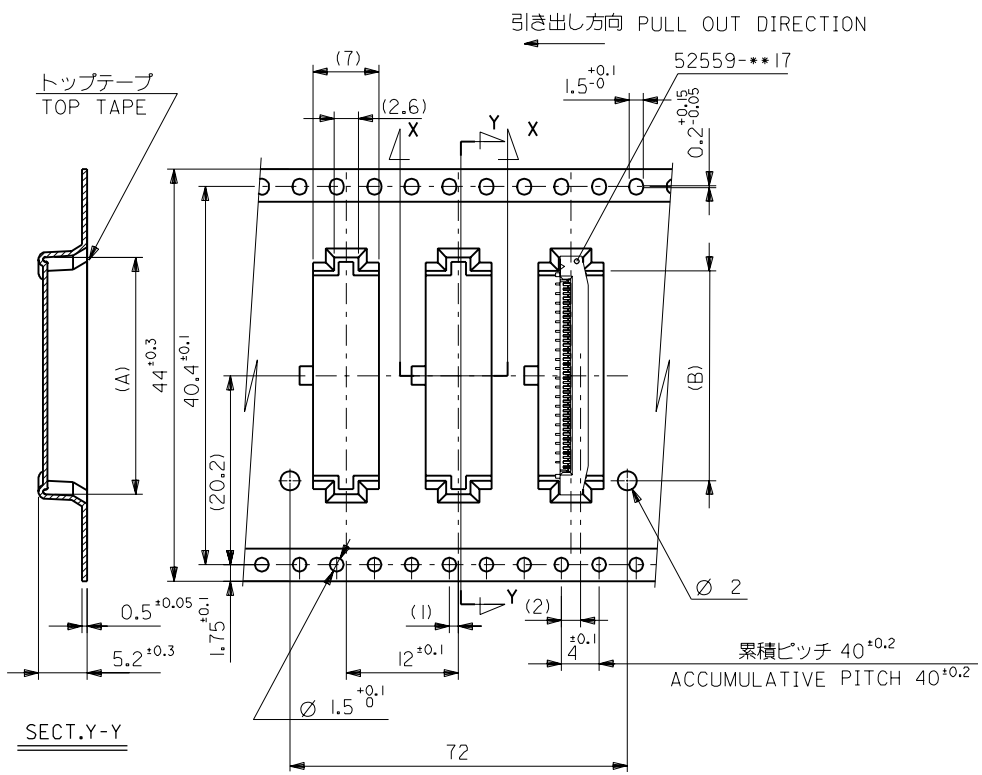
J	変更 REVISED	WC2001-0478	M.S.H.A.	00/12/20
H	変更 REVISED	WC2000-0714	M.S.H.A.	00/4/28

モレックス MOLEX	MOLEX-JAPAN CO.,LTD. 日本モレックス株式会社
REVISE ONLY ON CAD SYSTEM	
TITLE 名称 0.5 FPC Conn Assy ZIF SMT ST Embstp Pkg	
DWG. NO. (SHEET 4 OF 4) REV	SD-52559-***92

THIS DRAWING CONTAINS INFORMATION THAT IS PROPRIETARY TO MOLEX(JAPAN) AND SHOULD NOT BE USED WITHOUT WRITTEN PERMISSION  
本図面は日本モレックス(株)の所有する情報を含むもので 当社の許可なく複製を禁止する。  
EN-OIC(032)MXJ-32

DWG. NO.  
SD-52559-\*\*\*92

ALL DIMENSIONS IN METRIC DO NOT SCALE DRAWING



44mm 幅キャリアテープ  
44mm WIDTH CARRIER TAPE

44	45.5	22.4	25.3	52559-4092	40
キャリアテープ幅 CARRIER TAPE WIDTH	C	(B)	(A)	52559-3692	36
				ENG. NO.	極数 CIRCUIT

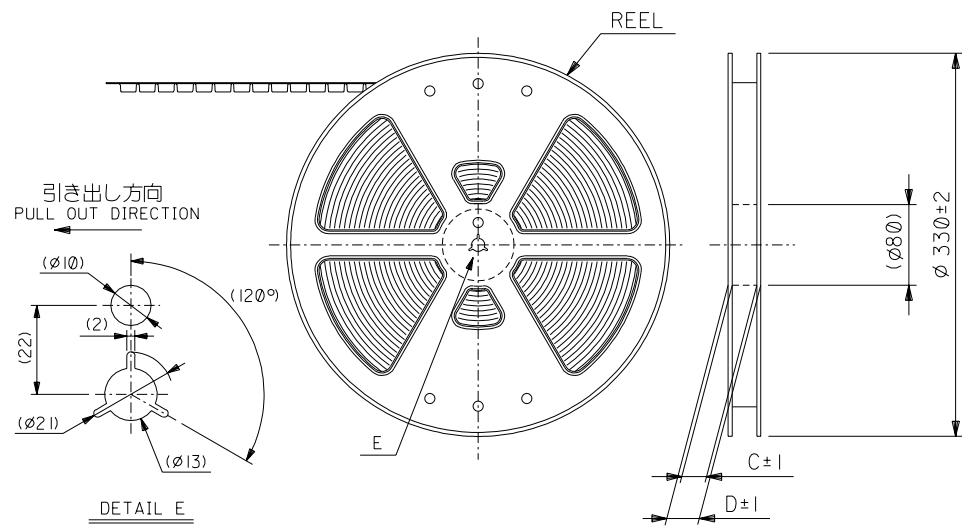
G	変更 REVISED	WC60667	M.H.A.	96/3/19	材料 MATERIAL	SHEET 1 OF 4 参照 REFER TO SHEET 1 OF 4
F	変更 REVISED	WC60029	M.H.A.	95/7/14		
E	変更 REVISED	(J50341)	M.H.A.	95/5/25	仕上げ FINISH	—
D	変更 REVISED	(J40781)	M.S.H.A.	94/9/26	適用電線範囲 WIRE RANGE	—
C	変更 REVISED	(J40605)	M.H.A.	94/7/16	被覆外径 INS. RANGE	—
B	変更 REVISED	(J40568)	M.S.H.A.	94/7/16		
A	変更 REVISED	(J40267)	M.H.A.	94/4/1		
O	新規作成 PROPOSED	(J31169)	M.S.H.A.	93/11/12	DRAWN BY '93/11/12 M.SHIMIZU	CHK'D BY '00/12/20 S.KUNISHI

角度 ANGLE	+3°
30 以上 OVER	+0.3
10 以上 30 未満 UNDER	+0.25
10 未満 UNDER	+0.2
一般公差 GENERAL TOLERANCES	

J	変更 REVISED	WC2001-0478	M.H.A.	00/12/20
H	変更 REVISED	WC2000-0714	M.H.A.	00/4/28

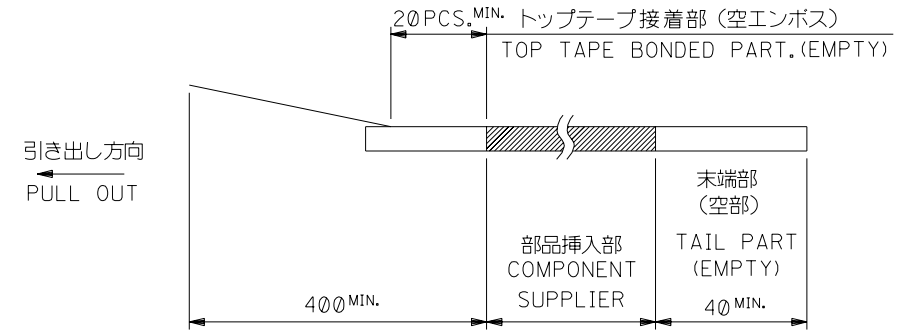
モレックス MOLEX	MOLEX-JAPAN CO.,LTD. 日本モレックス株式会社
REVISE ONLY ON CAD SYSTEM	
TITLE 名称 0.5 FPC Conn Assy ZIF SMT ST Embstp Pkg	
DWG. NO. (SHEET 4 OF 4) REV	SD-52559-***92

THIS DRAWING CONTAINS INFORMATION THAT IS PROPRIETARY TO MOLEX(JAPAN) AND SHOULD NOT BE USED WITHOUT WRITTEN PERMISSION  
本図面は日本モレックス(株)の所有する情報を含むもので 当社の許可なく複製を禁止する。  
EN-OIC(032)MXJ-32

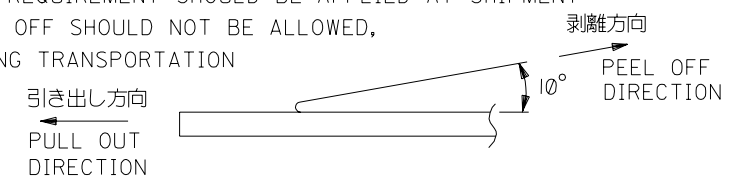


注記 NOTES

- 製品番号 52559-\*\*-19 の梱包状態はアクチュエータがロックした状態とする。  
詳細寸法については図面 SD-52559-027 を参照下さい。  
IN THE PACKAGE,ACTUATOR OF PART NO.52559-\*\*-19 SHOULD BE LOCKED RE DETAILED DIMENSIONS,SEE SD-52559-027
- 梱包数量：1000個/リール  
NUMBER OF CONNECTORS:1000PCS/REEL
- リードテープ長さ LEAD TAPE LENGTH

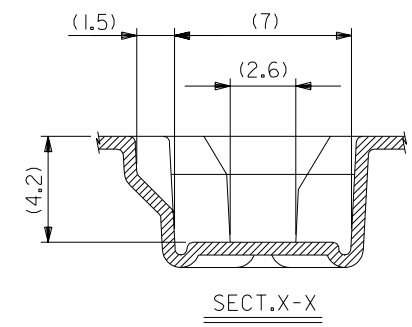
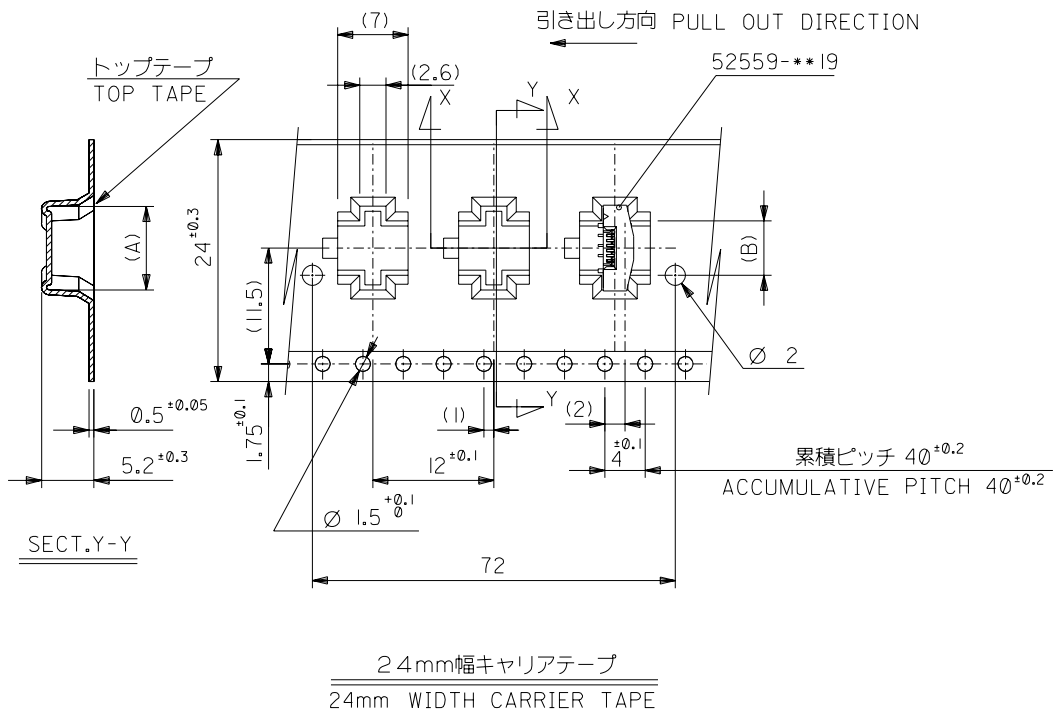


- トップテープの剥離強度：(剥離方向は下図参照)  
0.1~1.3N {10gf~130gf} 尚、本規格値は、出荷時に適用。  
(但し、輸送時に剥離が発生しない事。)  
PEELING OFF FORCE OF TOP TAPE (UNLESS SPECIFIED)  
0.1~1.3N{10gf~130gf}(PEELING DIRECTION AS SHOWN IN FOLLOWING FIG.)  
THIS REQUIREMENT SHOULD BE APPLIED AT SHIPMENT  
PEEL OFF SHOULD NOT BE ALLOWED, DURING TRANSPORTATION



- 材料  
キャリアテープ：ポリプロピレン (PP)  
トップテープ：PET, PE, PEF  
リール：ポリスチレン (PS) <リサイクル材を含む>  
MATERIAL CARRIER TAPE:POLYPROPYLENE  
TOP TAPE:PET,PE,PEF  
REEL:POLYSTYREN(PS)  
<RECYCLE MATERIAL CONTAINED>
- 本製品は 52559-\*\*-92の鉛フリー品である。  
THIS PRODUCT IS LEAD FREE OF 52559-\*\*-92

64NO. DRAWN: CHK: APPR:	63NO. DRAWN: CHK: APPR:	62NO. DRAWN: CHK: APPR:	REVISED 61NO. J2004-2769 DRAWN: H.SHIMABUKURO CHK: K.TOJO APPR: H. Sadao	RELEASD 60NO. J2004-1818 DRAWN: H.SHIMABUKURO CHK: K.TOJO APPR: H. Sadao	MATERIAL 材料 注記参照 SEE NOTES	GENERAL TOLERANCES: (UNLESS SPECIFIED) 一般公差		SCALE 1:1	DESIGN UNITS <input checked="" type="checkbox"/> mm <input type="checkbox"/> INCH	DIMENSIONS: <input type="checkbox"/> mm <input type="checkbox"/> INCH <input checked="" type="checkbox"/> mm ONLY	SHT REVISE ON CAD ONLY	REV
			WIRE RANGE 適用層線範囲			FINISH 仕上げ	10 UNDER 未満 30 UNDER 未満 10 OVER 以上 30 OVER 以上	±0.2 ±0.25 ±0.3	DRAWN BY & DATE H.SHIMABUKURO '04/01/07 CHECKED BY & DATE K.TOJO '04/01/07 APPROVED BY & DATE H. Sadao '04/01/07	TITLE: 0.5 FPC Conn. Assy ZIF. For SMT,Embstp pkg -LEAD FREE-	CAD FILENAME SD-52559-028.S01	MATERIAL NO. 52559-**-72



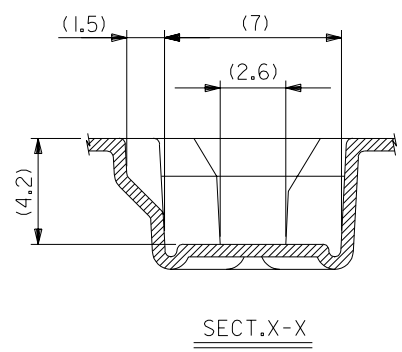
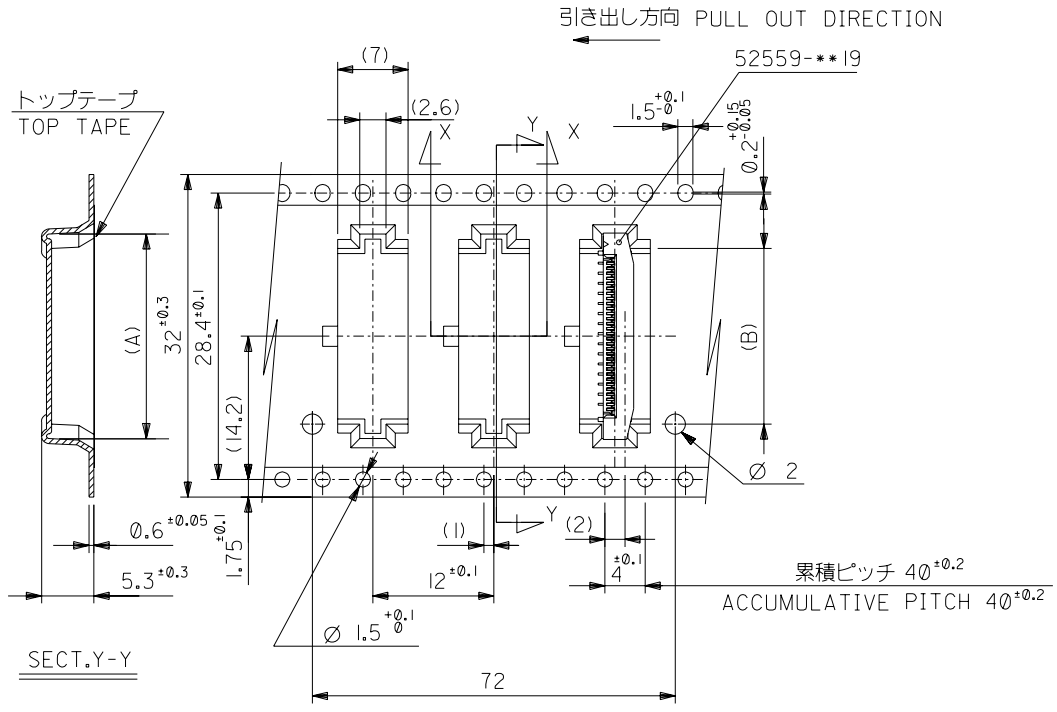
24	29.4	25.4	14.4	17.3	52559-2472	24		
			13.9	16.8	52559-2372	23		
			12.9	15.8	52559-2172	21		
			12.4	15.3	52559-2072	20		
			10.9	13.8	52559-1772	17		
			10.4	13.3	52559-1672	16		
			9.9	12.8	52559-1572	15		
			9.4	12.3	52559-1472	14		
			8.4	11.3	52559-1272	12		
			7.4	10.3	52559-1072	10		
6.9	9.8	52559-0972	9					
5.4	8.3	52559-0672	6					
キャリアテープ幅 CARRIER TAPE WIDTH			D	C	(B)	(A)	MATERIAL NO.	CIRCUIT NO.

68 NO. DRWN: CH'K: APPR:	63 NO. DRWN: CH'K: APPR:	62 NO. DRWN: CH'K: APPR:	REVISED 61 NO. J2004-2769 DRWN: H. SHIMABUKURO CH'K: K. TOJO APPR: H. Saito	RELEASED 60 NO. J2004-1818 DRWN: H. SHIMABUKURO CH'K: K. TOJO APPR: H. Saito
A				

MATERIAL 材料	注記参照 SEE NOTES
FINISH 仕上げ	—
WIRE RANGE 適用線径範囲	—
INS. RANGE 被覆外径	—

GENERAL TOLERANCES: (UNLESS SPECIFIED) 一般公差	SCALE	DESIGN UNITS
10 UNDER 未満	—	mm □ INCH
10 OVER 以上	±0.2	☑ mm □ INCH
30 UNDER 未満	±0.25	
30 OVER 以上	±0.3	
ANGLE 角度	±3°	

DRAWN BY & DATE H. SIMABUKURO '04/01/07	TITLE: 0.5 FPC Conn. Assy ZIF. For SMT.Embstp pkg -LEAD FREE-
CHECKED BY & DATE T. TOJO '04/01/07	
APPROVED BY & DATE H. Saito '04/01/07	MATERIAL NO. 52559-**-72
CAD FILENAME SD-52559-028.S01	
DIMENSIONS: <input type="checkbox"/> mm <input type="checkbox"/> INCH <input checked="" type="checkbox"/> mm ONLY	
SHT REV REVISE ON CAD ONLY	
MOLEX INCORPORATED	
DRAWING NO. SD-52559-028	SHEET NO. 2 OF 4
THIS DRAWING CONTAINS INFORMATION THAT IS PROPRIETARY TO MOLEX INCORPORATED AND SHOULD NOT BE USED WITHOUT WRITTEN PERMISSION.	
SIZE B	



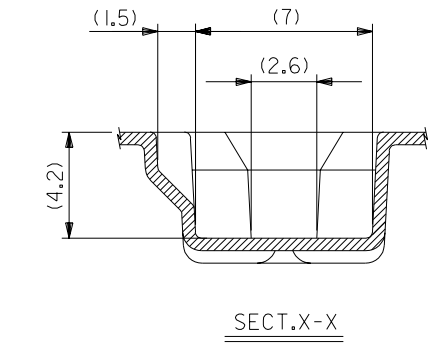
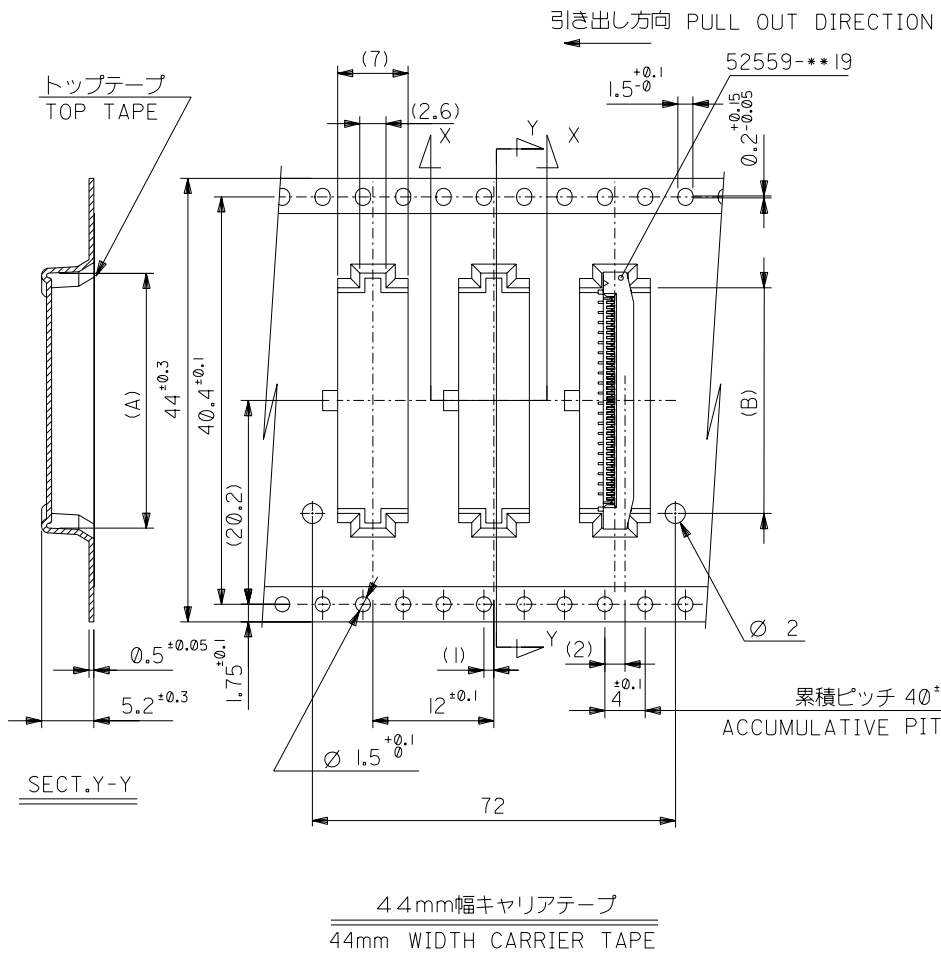
32mm幅キャリアテープ  
32mm WIDTH CARRIER TAPE

32	37.4	33.4	18.4	21.3	52559-3272	32
			17.4	20.3	52559-3072	30
			16.4	19.3	52559-2872	28
			15.9	18.8	52559-2772	27
			15.4	18.3	52559-2672	26
キャリアテープ幅 CARRIER TAPE WIDTH	D	C	(A)	MATERIAL NO.		CIRCUIT NO.

DO NOT SCALE DRAWING

63NO. DRAWN: CH'K: APPR:  63NO. DRAWN: CH'K: APPR:  62NO. DRAWN: CH'K: APPR:	REVISED 61NO. J2004-2769 DRAWN: H.SHIMABUKURO CH'K: K.TOJO APPR: H. Saito	RELEASED 60NO. J2004-1818 DRAWN: H.SHIMABUKURO CH'K: K.TOJO APPR: H. Saito	MATERIAL 材料 注記参照 SEE NOTES	GENERAL TOLERANCES: (UNLESS SPECIFIED) 一般公差	SCALE 1:1	DESIGN UNITS <input checked="" type="checkbox"/> mm <input type="checkbox"/> INCH	DIMENSIONS: <input type="checkbox"/> mm <input type="checkbox"/> INCH <input checked="" type="checkbox"/> mm ONLY	SHT 3 OF 4	REV 0	
				10 UNDER 未満 未満 ±0.2	10 OVER 以上 30 UNDER 未満 未満 ±0.25	30 OVER 以上 未満 ±0.3	DRAWN BY & DATE H.SHIMABUKURO '04/01/07	CHECKED BY & DATE K.TOJO '04/01/07	APPROVED BY & DATE H. Saito '04/01/07	TITLE: 0.5 FPC Conn. Assy ZIF. For SMT, Embstp pkg -LEAD FREE-
WIRE RANGE 適用層線範囲 適用層線範囲				ANGLE 角度 角度 ±3°	CAD FILENAME SD-52559-028.S03		MATERIAL NO. 52559-***72	DRAWING NO. SD-52559-028	SHEET NO. 3 OF 4	
INS. RANGE 被覆外径 被覆外径				THIS DRAWING CONTAINS INFORMATION THAT IS PROPRIETARY TO MOLEX INCORPORATED AND SHOULD NOT BE USED WITHOUT WRITTEN PERMISSION.					SIZE B	

DWG. NO. SD-52559-028



44mm幅キャリアテープ  
44mm WIDTH CARRIER TAPE

44	49.4	45.4	22.4	25.3	52559-4072	40
キャリアテープ幅 CARRIER TAPE WIDTH	D	C	(A)	(A)	52559-3672	36
					MATERIAL NO.	CIRCUIT NO.

DO NOT SCALE DRAWING

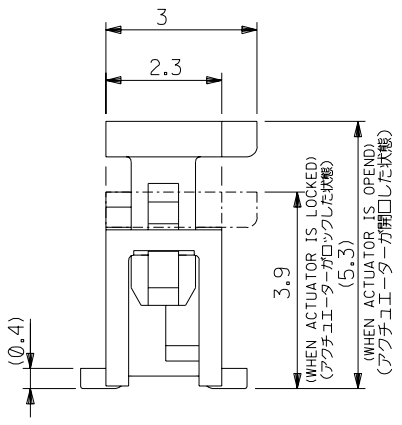
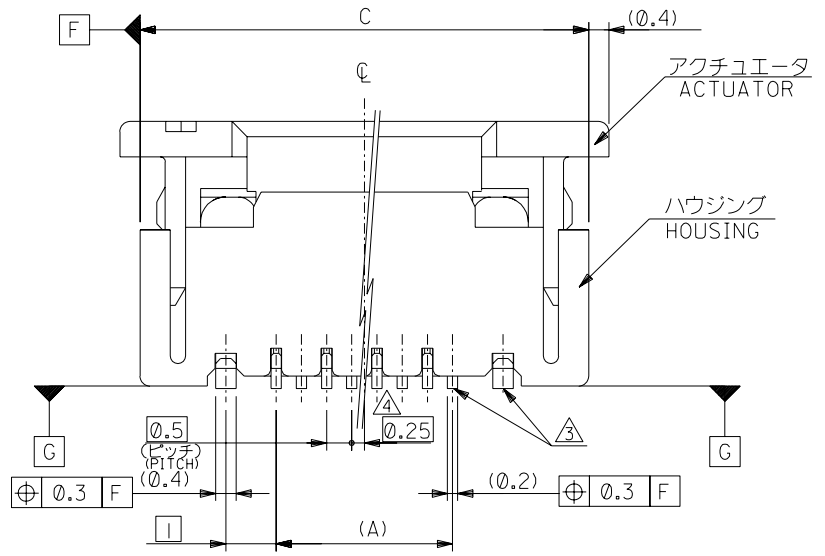
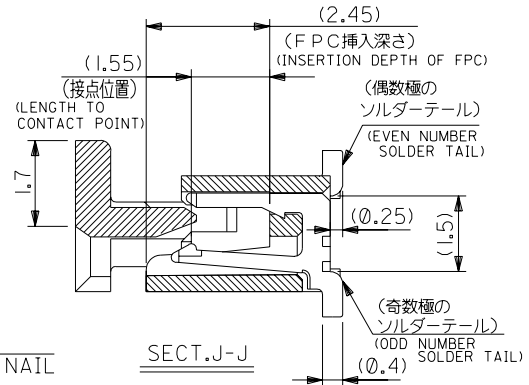
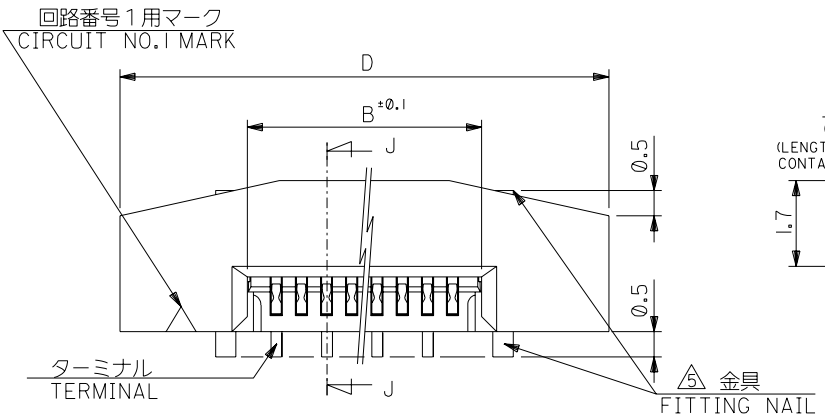
684NO. DRWN: CH'K: APPR:	683NO. DRWN: CH'K: APPR:	682NO. DRWN: CH'K: APPR:	REVISED 681NO. J2004-2769 DRWN: H. SHIMABUKURO CH'K: K. TOJO APPR: H. Saito	RELEASED 680NO. J2004-1818 DRWN: H. SHIMABUKURO CH'K: K. TOJO APPR: H. Saito
A				

MATERIAL 材料	注記参照 SEE NOTES
FINISH 仕上げ	—
WIRE RANGE 適用層線範囲	—
INS. RANGE 被覆外径	—

GENERAL TOLERANCES: (UNLESS SPECIFIED) 一般公差	SCALE —	DESIGN UNITS mm INCH
10 UNDER 未満	±0.2	
10 OVER 30 UNDER 以上 未満	±0.25	
30 OVER 以上	±0.3	
ANGLE 角度	±3°	

DIMENSIONS: <input type="checkbox"/> mm <input type="checkbox"/> INCH <input checked="" type="checkbox"/> mm ONLY	SHT 4 OF 4	REV B
DRAWN BY & DATE H. SHIMABUKURO '04/01/07		
CHECKED BY & DATE K. TOJO '04/01/07		
APPROVED BY & DATE H. Saito '04/01/07		
TITLE: 0.5 FPC Conn. Assy ZIF. For SMT.Embstp pkg -LEAD FREE-		
CAD FILENAME SD-52559-028.S04	MATERIAL NO. 52559-***72	DRAWING NO. SD-52559-028
THIS DRAWING CONTAINS INFORMATION THAT IS PROPRIETARY TO MOLEX INCORPORATED AND SHOULD NOT BE USED WITHOUT WRITTEN PERMISSION.		SIZE B

DWG. NO. SD-52559-044



注記 NOTES

- 使用材料: MATERIAL  
 ハウジング :46NYLON UL94V-0  
 アクチュエータ :PPS UL94V-0  
 ターミナル :リン青銅、銅下地半田メッキ (t=0.2)  
 PHOS-BRO.TIN-LEAD(9:1) 3~5 MICRON METER OVER COPPER 1~2.5 MICRON METER PLATED  
 金具 :リン青銅、銅下地半田メッキ (t=0.4)  
 FITTING NAIL PHOS-BRO.TIN-LEAD(9:1) 3~5 MICRON METER OVER COPPER 1~2.5 MICRON METER PLATED
  - エンボステープ梱包時は、アクチュエータがロックした状態とする。  
 IN THE PACKAGE,ACTUATOR OF PART NO.52559-\*\*\*17 SHOULD BE LOCKED.  
 ソルダータール半田付け面のズレ量、及び金具半田付け面のズレ量は、基準面 G に対し上方向 0.05 MAX. , 下方向 0.15 MAX. とする。  
 MISALIGNMENT OF SOLDER TAILS AND FITTING NAILS FROM UPPER DIRECTION: 0.05 MAX. , LOWER DIRECTION: 0.15 MAX.
- △ 偶数極に適用。  
 APPLY FOR EVEN CIRCUIT.  
 △ パターンはくり止め用金具。  
 FITTING NAIL FOR PREVENTION OF PEELING OF P.C.B. PATTERN.  
 △ R0.3は、FPCの導体部にかからないこと。  
 R0.3 MUST NOT BE OVERLAPPED TO PATTERN OF FPC.

DO NOT SCALE DRAWING

64NO. DRWN: CH'K: APPR: 63NO. DRWN: CH'K: APPR: 62NO. DRWN: CH'K: APPR: 61NO. DRWN: CH'K: APPR:		REDRAWN 60NO. J2003-2624 DRWN: K. TOJO CH'K: H. Sano APPR: H. Sano	MATERIAL 材料 注記参照 SEE NOTES	GENERAL TOLERANCES: (UNLESS SPECIFIED) 一般公差 10 UNDER 未満 ±0.2 10 OVER 30 UNDER 未満 ±0.25 30 OVER 以上 ±0.3 ANGLE 角度 ±3°	SCALE 1:1 DESIGN UNITS 一般公差 DRAWN BY & DATE K. TOJO '03/04/17 CHECKED BY & DATE H. Sano '03/04/17 APPROVED BY & DATE H. Sano '03/04/17 CAD FILENAME SD-52559-044.S01	DIMENSIONS: 寸法 mm INCH SHT 1 OF 2 REV 1 OF 2
TITLE: 0.5 FPC Conn. Assy ZIF.			MOLEX INCORPORATED		MATERIAL NO. 52559-***17 DRAWING NO. SD-52559-044	

SD-52559-044 SA

DWG. NO. SD-52559-044

8 7 6 5 4 3 2 1

F

D

V

C

B

DO NOT SCALE DRAWING

F

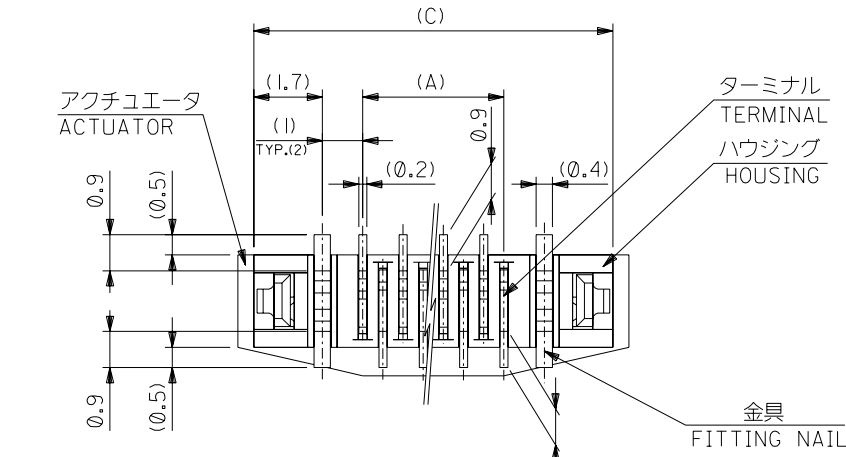
E

D

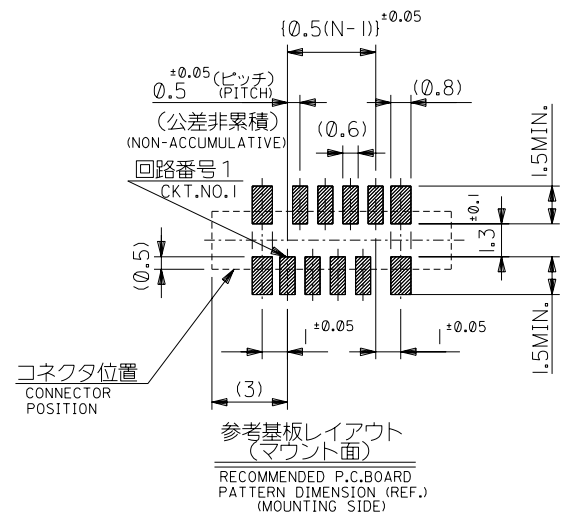
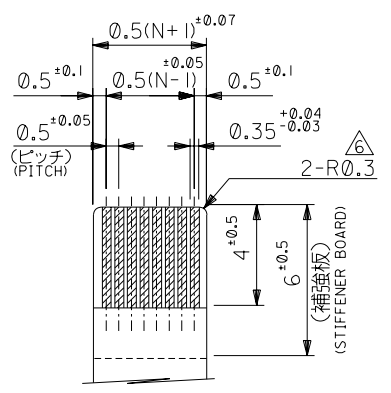
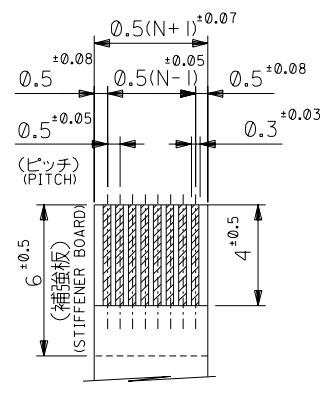
C

B

SD-52559-044\_S02



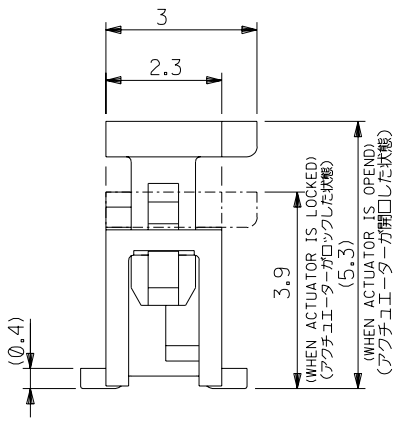
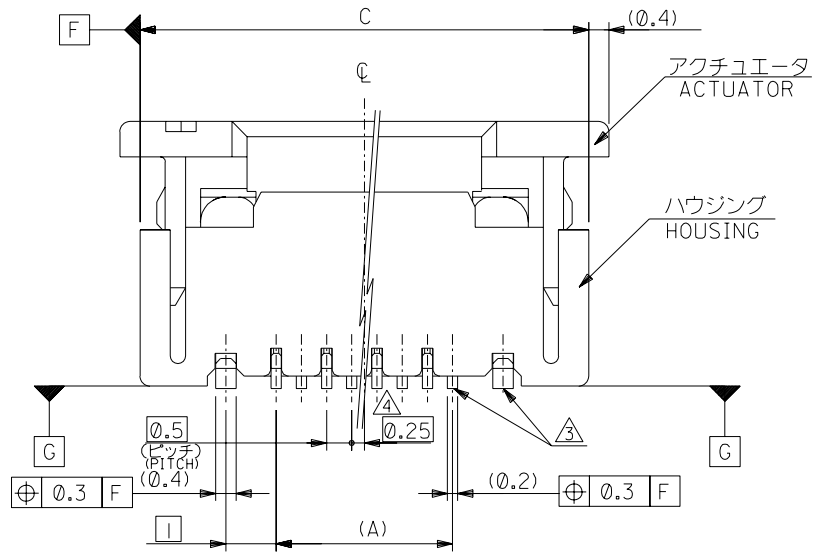
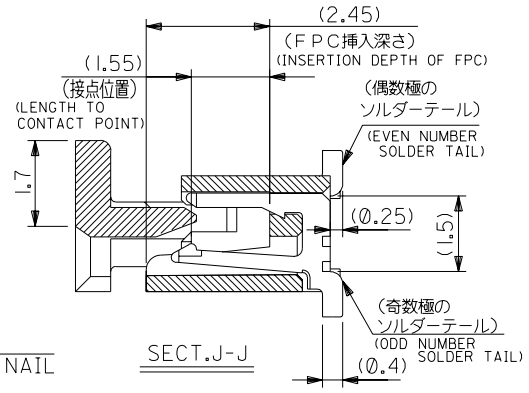
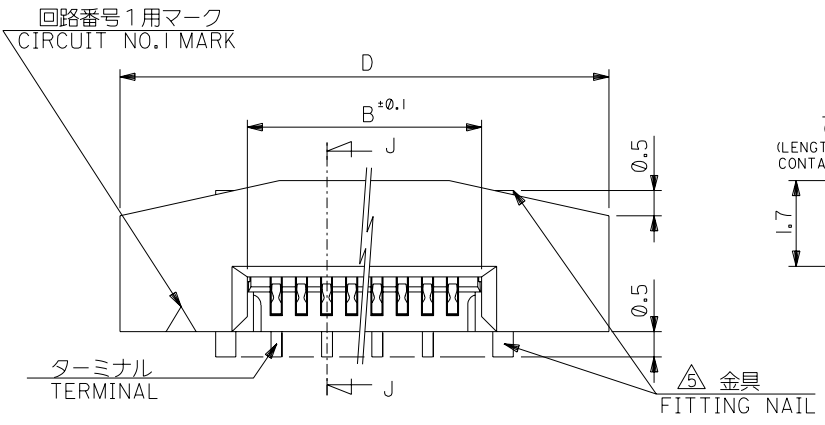
下面図  
BOTTOM VIEW



25.7	24.9	20.65	19.5	52559-4017	40
25.2	24.4	20.15	19.0	-3917	39
24.7	23.9	19.65	18.5	-3817	38
24.2	23.4	19.15	18.0	-3717	37
23.7	22.9	18.65	17.5	-3617	36
23.2	22.4	18.15	17.0	-3517	35
22.7	21.9	17.65	16.5	-3417	34
22.2	21.4	17.15	16.0	-3317	33
21.7	20.9	16.65	15.5	-3217	32
21.2	20.4	16.15	15.0	-3117	31
20.7	19.9	15.65	14.5	-3017	30
20.2	19.4	15.15	14.0	-2917	29
19.7	18.9	14.65	13.5	-2817	28
19.2	18.4	14.15	13.0	-2717	27
18.7	17.9	13.65	12.5	-2617	26
18.2	17.4	13.15	12.0	-2517	25
17.7	16.9	12.65	11.5	-2417	24
17.2	16.4	12.15	11.0	-2317	23
16.7	15.9	11.65	10.5	-2217	22
16.2	15.4	11.15	10.0	-2117	21
15.7	14.9	10.65	9.5	-2017	20
15.2	14.4	10.15	9.0	-1917	19
14.7	13.9	9.65	8.5	-1817	18
14.2	13.4	9.15	8.0	-1717	17
13.7	12.9	8.65	7.5	-1617	16
13.2	12.4	8.15	7.0	-1517	15
12.7	11.9	7.65	6.5	-1417	14
12.2	11.4	7.15	6.0	-1317	13
11.7	10.9	6.65	5.5	-1217	12
11.2	10.4	6.15	5.0	-1117	11
10.7	9.9	5.65	4.5	-1017	10
10.2	9.4	5.15	4.0	-0917	9
9.7	8.9	4.65	3.5	-0817	8
9.2	8.4	4.15	3.0	-0717	7
8.7	7.9	3.65	2.5	52559-0617	6
D	C	B	(A)	MATERIAL NO.	極数 CKT.

1660NO. DRAWN: CHK'K: APPR:  1669NO. DRAWN: CHK'K: APPR:  1668NO. DRAWN: CHK'K: APPR:  1670NO. DRAWN: CHK'K: APPR:	REDRAWN 1666NO. J2003-2624 DRAWN: K. TOJO CHK'K: H. Sano APPR: H. Sano	MATERIAL 材料  FINISH 仕上げ  WIRE RANGE 適用層線範囲  INS. RANGE 被覆外径	注記参照 SEE NOTES	GENERAL TOLERANCES: (UNLESS SPECIFIED) 一般公差	SCALE —	DESIGN UNITS <input checked="" type="checkbox"/> mm <input type="checkbox"/> INCH	DIMENSIONS: <input type="checkbox"/> mm <input type="checkbox"/> INCH <input checked="" type="checkbox"/> mm ONLY	SHT <input type="checkbox"/> INCH <input type="checkbox"/> mm <input checked="" type="checkbox"/> mm ONLY	REV
				10 UNDER 未滿 ±0.2 10 OVER 以上 30 UNDER 未滿 ±0.25 30 OVER 以上 ±0.3	DRAWN BY & DATE K. TOJO '03/04/17 CHECKED BY & DATE H. Sano '03/04/17 APPROVED BY & DATE H. Sano '03/04/17	TITLE: 0.5 FPC Conn. Assy ZIF.	MOLEX MOLEX INCORPORATED	CAD FILENAME SD-52559-044.S02	MATERIAL NO. 52559-**17

DWG. NO. SD-52559-045



注記 NOTES

- 使用材料: MATERIAL  
 ハウジング :46NYLON UL94V-0  
 アクチュエータ :PPS UL94V-0  
 ターミナル :リン青銅 (t=0.2) PHOS-BRO  
 :錫ビスマスメッキ 1.0マイクロメートル以上 TIN-BISMUTH 1.0 MICROMETER MINIMUM  
 :ニッケル下地 1.0マイクロメートル以上 NICKEL(UNDER PLATING) 1.0 MICROMETER MINIMUM  
 金具 :リン青銅 (t=0.4) PHOS-BRO  
 FITTING NAIL :錫メッキ 1.0マイクロメートル以上 TIN 1.0 MICROMETER MINIMUM  
 :ニッケル下地 1.0マイクロメートル以上 NICKEL(UNDER PLATING) 1.0 MICROMETER MINIMUM
- エンボステープ梱包時は、アクチュエータがロックした状態とする。  
 IN THE PACKAGE,ACTUATOR OF PART NO.52559-\*\*19 SHOULD BE LOCKED.  
 △ソルダータール半田付け面のズレ量、及び金具半田付け面のズレ量は、基準面 G に対し上方向 0.05 MAX. , 下方向 0.15 MAX. とする。  
 MISALIGNMENT OF SOLDER TAILS AND FITTING NAILS FROM G UPPER DIRECTION:0.05 MAX. , LOWER DIRECTION:0.15 MAX.
- 偶数極に適用。  
 APPLY FOR EVEN CIRCUIT.
- パターンはくり止め用金具。  
 FITTING NAIL FOR PREVENTION OF PEELING OF P.C.B. PATTERN.
- R0.3は、FPCの導体部にかからないこと。  
 R0.3 MUST NOT BE OVERLAPPED TO PATTERN OF FPC.
- 本製品は 52559-\*\*17 の鉛フリー品である。  
 THIS PRODUCT IS LEAD FREE OF 52559-\*\*17

DO NOT SCALE DRAWING

64NO. DRWN: CH'K: APPR: 63NO. DRWN: CH'K: APPR: 62NO. DRWN: CH'K: APPR:		REVISED 61NO. J2004-3551 DRWN:H.KAWABATA 04/01/07 CH'K: K.TOJO 04/01/07 APPR: H. Sasaki 04/01/07		RELEASED 60NO. J2004-1818 DRWN:H.SHIMABUKURO 04/01/07 CH'K: K.TOJO 04/01/07 APPR: H. Sasaki 04/01/07		MATERIAL 材料 注記参照 SEE NOTES		GENERAL TOLERANCES: (UNLESS SPECIFIED) 一般公差 10 UNDER 未満 ±0.2 10 OVER 以上 30 UNDER 未満 ±0.25 30 OVER 以上 ±0.3 ANGLE 角度 ±3°		SCALE 1:1 DESIGN UNITS 一般公差 <input checked="" type="checkbox"/> mm <input type="checkbox"/> INCH 2D 2D 3D 3D CAD FILENAME SD-52559-045.S01		TITLE: 0.5 FPC Conn. Assy ZIF. -LEAD FREE- MOLEX MOLEX INCORPORATED		MODEL NO. 52559-**19 DIMENSIONS: <input type="checkbox"/> mm <input type="checkbox"/> INCH <input checked="" type="checkbox"/> mm ONLY SHT 1 OF 2 REV REVISE ON CAD ONLY	
WIRE RANGE 適用 適用範囲 INS. RANGE 被覆 外径		REV		CAD FILENAME SD-52559-045.S01		MATERIAL NO. SEE CHART		DRAWING NO. SD-52559-045		SHEET NO. 1 OF 2		SIZE B			

SD-52559-045.S01

DWG. NO. SD-52559-045

F

D

V

C

B

DO NOT SCALE DRAWING

8 7 6 5 4 3 2 1

F

E

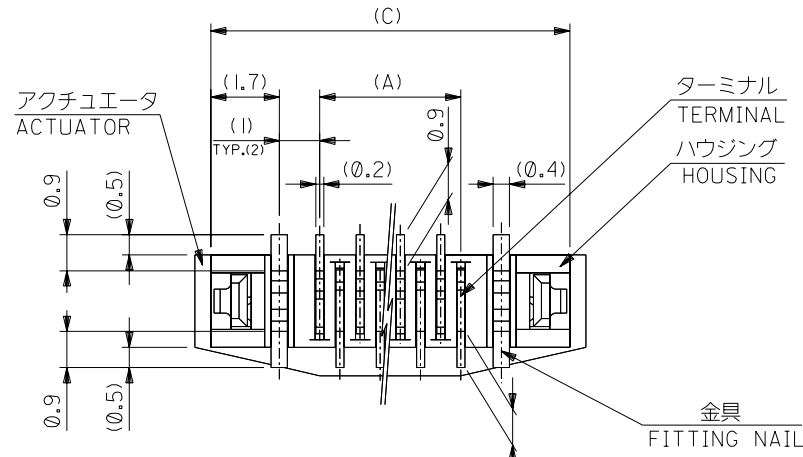
D

C

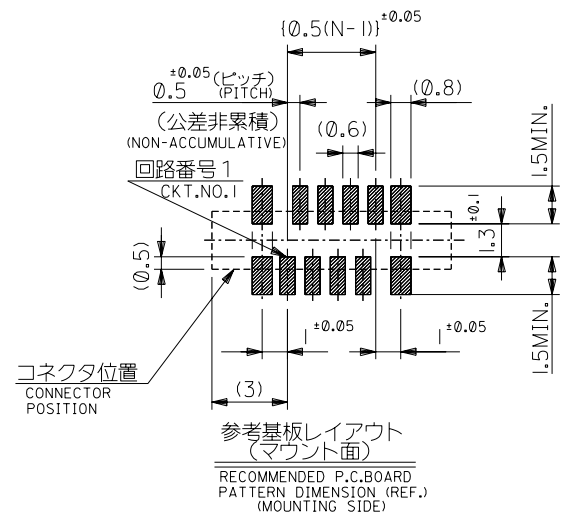
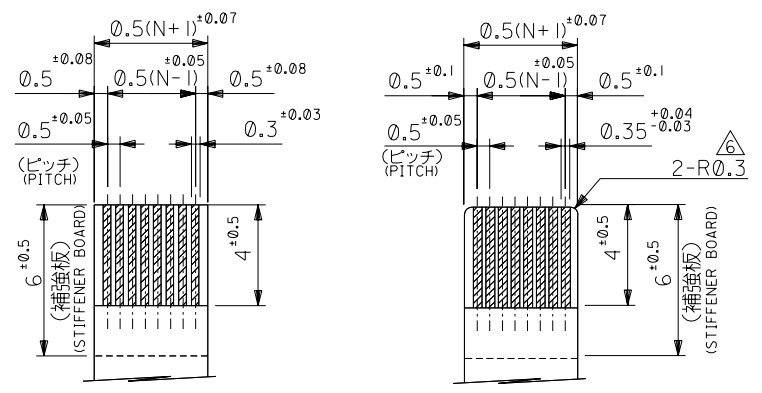
B

FPCについて：  
 打抜き方向は導体側から補強板側を推奨致します。  
 補強フィルム材質はポリイミドを推奨致します。  
 接着剤は熱硬化接着剤を推奨致します。

ABOUT FPC :  
 RECOMMENDED PUNCHER DIRECTION : FROM CONDUCTOR SIDE TO STIFFENER BOARD SIDE.  
 RECOMMENDED MATERIAL :  
 STIFFENER FILM : POLYIMIDE  
 BONDING AGENT : THERMOSETTING BONDING AGENT



下面図  
BOTTOM VIEW



25.7	24.9	20.65	19.5	52559-4019	40
23.7	22.9	18.65	17.5	-3619	36
22.2	21.4	17.15	16.0	-3319	33
21.7	20.9	16.65	15.5	-3219	32
21.2	20.4	16.15	15.0	-3119	31
20.7	19.9	15.65	14.5	-3019	30
20.2	19.4	15.15	14.0	-2919	29
19.7	18.9	14.65	13.5	-2819	28
19.2	18.4	14.15	13.0	-2719	27
18.7	17.9	13.65	12.5	-2619	26
18.2	17.4	13.15	12.0	-2519	25
17.7	16.9	12.65	11.5	-2419	24
17.2	16.4	12.15	11.0	-2319	23
16.7	15.9	11.65	10.5	-2219	22
16.2	15.4	11.15	10.0	-2119	21
15.7	14.9	10.65	9.5	-2019	20
15.2	14.4	10.15	9.0	-1919	19
14.7	13.9	9.65	8.5	-1819	18
14.2	13.4	9.15	8.0	-1719	17
13.7	12.9	8.65	7.5	-1619	16
13.2	12.4	8.15	7.0	-1519	15
12.7	11.9	7.65	6.5	-1419	14
12.2	11.4	7.15	6.0	-1319	13
11.7	10.9	6.65	5.5	-1219	12
11.2	10.4	6.15	5.0	-1119	11
10.7	9.9	5.65	4.5	-1019	10
10.2	9.4	5.15	4.0	-0919	9
9.7	8.9	4.65	3.5	-0819	8
8.7	7.9	3.65	2.5	52559-0619	6
D	C	B	(A)	MATERIAL NO.	極数 CKT.

0000 NO. DRWN: CH'K: APPR: 0000 NO. DRWN: CH'K: APPR: 0000 NO. DRWN: CH'K: APPR:	REVISED 02004-3551 DRWN: H.KAWABATA '04/04/05 CH'K: K.TOJO '04/04/05 APPR: H. Saitoh '04/04/05	RELEASED 02004-1818 DRWN: H.SHIMABUKURO '04/01/07 CH'K: K.TOJO '04/01/07 APPR: H. Saitoh '04/01/07	MATERIAL 材料 注記参照 SEE NOTES	GENERAL TOLERANCES: (UNLESS SPECIFIED) 一般公差 10 UNDER 未満 ±0.2 10 OVER 以上 30 UNDER 未満 ±0.25 30 OVER 以上 ±0.3	SCALE 1:1 DESIGN UNITS <input checked="" type="checkbox"/> mm <input type="checkbox"/> INCH	MODEL NO. 52559-***19 DIMENSIONS: <input type="checkbox"/> mm <input type="checkbox"/> INCH <input checked="" type="checkbox"/> mm ONLY	TITLE: 0.5 FPC Conn. Assy ZIF. -LEAD FREE-	SHEET NO. 2 OF 2	REV	WIRE RANGE 適用層線範囲 INS. RANGE 被覆外径	CAD FILENAME SD-52559-045.S02 MATERIAL NO. SEE CHART DRAWING NO. SD-52559-045	MOLEX MOLEX INCORPORATED SHEET NO. 2 OF 2
										DRAWN BY & DATE H.SHIMABUKURO '04/01/07 CHECKED BY & DATE K.TOJO '04/01/07 APPROVED BY & DATE H. Saitoh '04/01/07	DRAWING NO. SD-52559-045 SHEET NO. 2 OF 2	

8 7 6 5 4 3 2 1 EN-02J(097) MXJ-54

SD-52559-045:5A

## Looking for pricing, stock, or lifecycle information?

Click below to explore more details on WIN SOURCE:

 [View 0525593292 on WIN SOURCE](#)

 [Molex, LLC Information](#)

## Optimize Your Supply Chain with WIN SOURCE Solutions

-  Global Sourcing Solution
-  Obsolete Management
-  Cost Control Management
-  Shortage Management
-  Alternative Solution
-  Excess Inventory Management