



**THE DATASHEET OF
WP7B-S040VA1-R6000**



SJ118071
DRAWING NO. (台異異図)

版数 VER.	年月日 DATE	図 NO.	変更内容 DESCRIPTION	製 図 DR.	担 当 CHK.	査 閲 APPD.	承 認 APPD.
------------	-------------	----------	---------------------	---------------	----------------	-----------------	-----------------

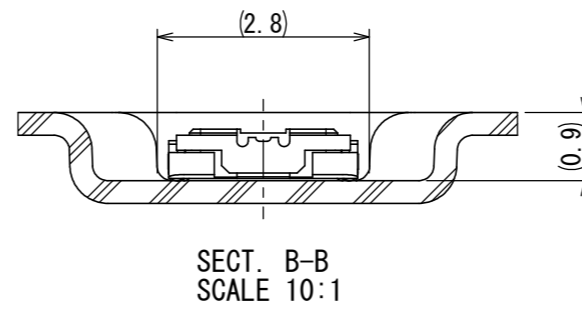
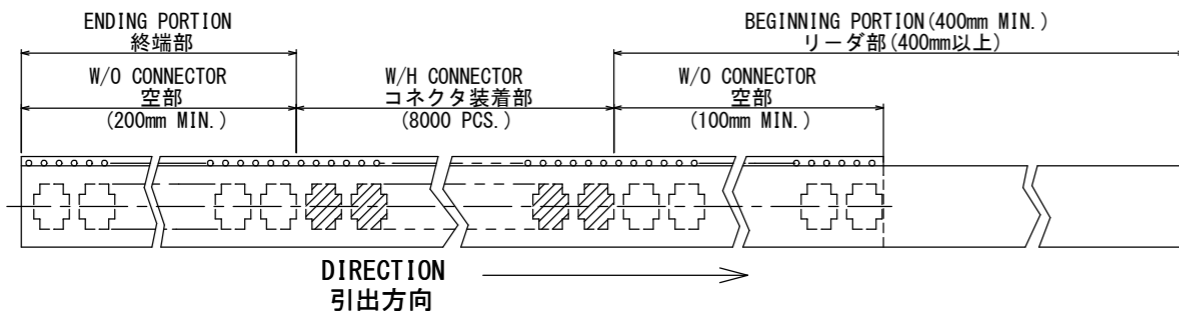
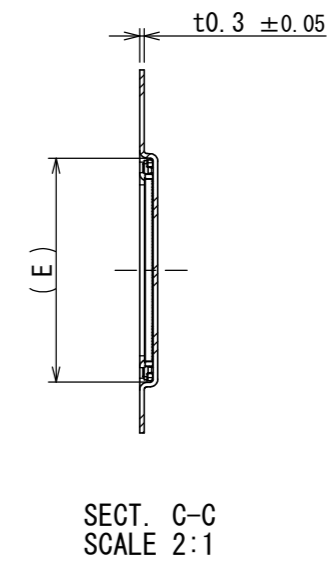
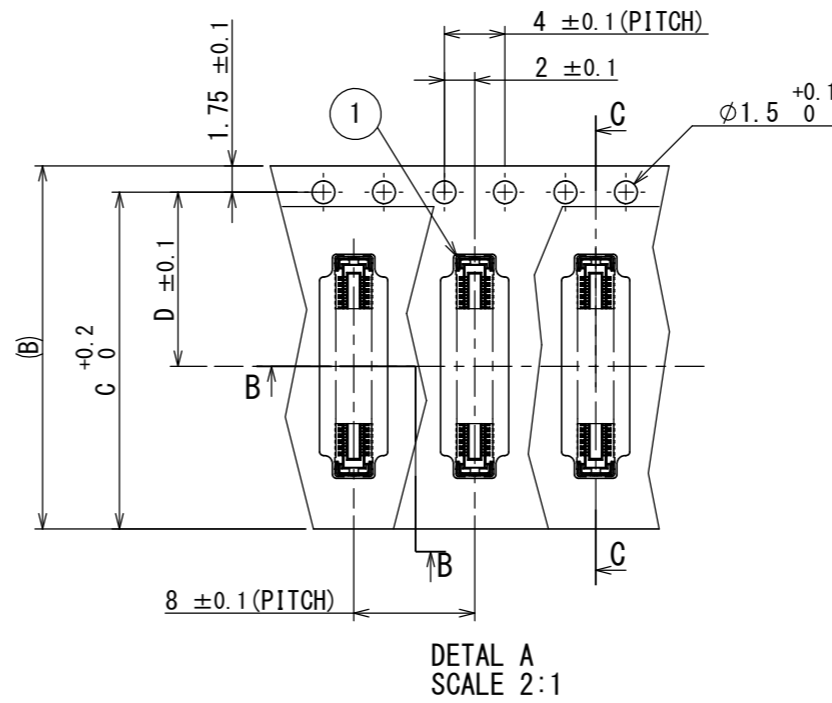
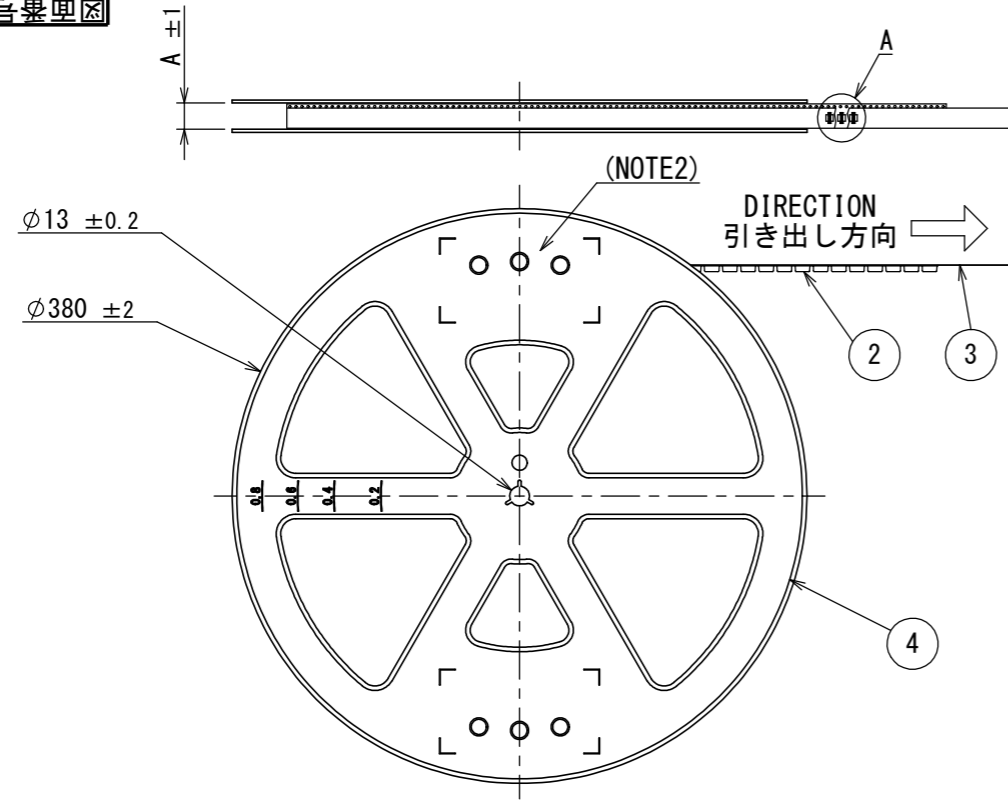


TABLE 1

DIMENSIONS 寸法	NUMBER OF CONTACTS 芯数				
	A	B	C	D	E
34	21.4	16.0	14.25	7.5	9.6
40	29.4	24.0	22.25	11.5	10.8
50	29.4	24.0	22.25	11.5	12.8
60	29.4	24.0	22.25	11.5	14.8
70	29.4	24.0	22.25	11.5	16.8

- NOTE 1. SUFFIX "-R8000" OF THE PART NUMBER INDICATES THAT 8000 PCS. OF WP7B-S***VA1 CONNECTORS ARE ACCOMMODATED IN REEL.
 2. THE LABEL, IN WHICH PART NO., NO. OF CONTACTS, LOT NO., TAPE WIDTH AND FEED PITCH ARE MARKED IS TO BE ATTACHED ON THE MAGAZINE AS SHOWN.
 3. REFER TO THE DRAWING SJ111881 (WP7B-S***VA1) FOR THE DIMENSIONS OF THE CONNECTOR.
 4. LOT NO. IS MARKED AS SHOWN IN BELOW FIGURE MARKING.

- 注1. "WP7B-S***VA1-R8000"は収納数8000個入りのリールに収納された品名を表す。
 2. 図示の位置に右記のシールを貼り、品名、収納数、ロットNo.、及びテープ幅と送りピッチを記入すること。
 3. コネクタ寸法は、SJ111881 (WP7B-S***VA1)を参照のこと。
 4. ロットNo.を表示する、表示方法は下記による。

符号 NO.	名 称 DESCRIPTION	個 数 QTY.	材 料 MATERIAL	仕 上 FINISH	備 考 REMARKS
4	REEL リール	—	PS	—	—
3	COVER TAPE カバーテープ	—	PET	—	—
2	CARRIER TAPE キャリアテープ	1	PS	—	—
1	CONNECTOR コネクタ	8000	—	—	WP7B-S***VA1 SJ111881 (NOTE 3)

(EX.) 16 08 25
 MANUFACTURE YEAR.
製造西暦
 MANUFACTURE MONTH.
製造月
 MANUFACTURE DAY.
製造日

現品ラベル/ARTICLE LABEL
 品名 (DESCRIPTION) WP7B-S***VA1-R8000
 図番 (PART No.) SJ118071
 数量 (Q'ty) 8,000
 ITEM NO.
 Lot No.
 E. Code. TB***08
 2016/08/25
 Japan Aviation Electronics Industry, Ltd.
 MADE IN JAPAN
 QCF-C-0628 (07.12) / JAPS-9006-2

仕様書 (SPECIFICATION) JACS-10818	第1版 (ORIGINAL DATE) 06/SEP/2016	尺度 (SCALE) 1:5	シリーズ (SERIES) WP7B	日本航空電子工業株式会社 JAPAN AVIATION ELECTRONICS INDUSTRY, LTD.
一般公差 (GENERAL TOLERANCE) 寸法 (DIMENSION) × ± ×× ± ××× ±	角度 (ANGLES) ×° ± ×°× ±	名称 (TITLE) WP7B-S***VA1-R8000 RECEPTACLE CONNECTOR	担当者 (PERSON) T. KOBUCHI K. ASHIBU H. OBIKANE	図面番号 (DRAWING NO.) SJ118071
単位 (UNIT) : mm		質量 (MASS) -		版数 (VER.) 1

DCF-C-212H(12.08)

WISDOM承認 2016/09/06

SIZE A3

Looking for pricing, stock, or lifecycle information?

Click below to explore more details on WIN SOURCE:

 [View WP7B-S040VA1-R6000 on WIN SOURCE](#)

 [JAE Electronics](#) Information

Optimize Your Supply Chain with WIN SOURCE Solutions

-  Global Sourcing Solution
-  Obsolete Management
-  Cost Control Management
-  Shortage Management
-  Alternative Solution
-  Excess Inventory Management