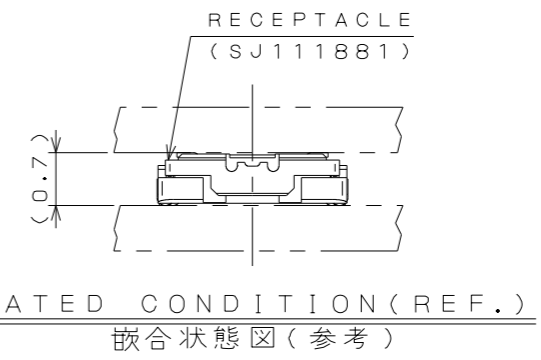


版数 VER.	年月日 DATE	CN NO.	変更内容 DESCRIPTION	製図 DR.	担当 CHK.	査閲 APPD.	承認 APPD.
2	22.Mar.2012	002137	REVISED PLATING INDICATION.	E.MURANO	H.MATSUZAKI	T.NISHIMURA	H.OBIKANE
3	15.Mar.2013	005713	ADDED ITEM.		H.MATSUZAKI	T.NISHIMURA	H.OBIKANE

TABLE 1

NUMBER OF CONTACTS 芯数	DIMENSIONS 寸法		
	A	B	C
34	6.4	8.2	5.0
40	7.6	9.4	5.0
50	9.6	11.4	5.0
60	11.6	13.4	5.0
70	13.6	15.4	5.0



NOTE 1. MECHANICAL HOLD DOWNS IN FOUR CORNERS. (NOT FOR ELECTRICAL CONNECTION).  
X PIN CONNECTOR HAS X+4 PIN CONTACTS. e.g. 40 PIN CONNECTOR HAS 44 PIN.

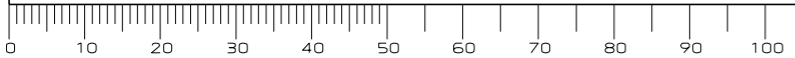
NOTE 2. IT SHOULD BE  $3^{±0.05}$  IF REPAIRING IS NEEDED.

注 1. 四隅はホルドダウンである。(電気的接続不可)  
例: 40(N)芯のコネクタは、44(N+4)芯分のSMT端子を保有する。

注 2. リペアが必要な場合、この寸法は  $3^{±0.05}$  を推奨する。

3	INSULATOR インシュレータ	1	HEAT RESISTING PLASTICS 耐熱プラスチック		
2	HOLD-DOWN ホルドダウン	4	COPPER ALLOY 銅合金	GOLD PLATING OVER NICKEL	△
1	CONTACT コンタクト	N	COPPER ALLOY 銅合金	GOLD PLATING OVER NICKEL	△
符号 NO.	名称 DESCRIPTION	個数 QTY.	材料 MATERIAL	仕上 FINISH	備考 REMARKS
仕様書 (SPECIFICATION) JACS-10818		第1版 (ORIGINAL DATE) 21.Jun.2011		尺度 (SCALE) 10:1	シリーズ (SERIES) WP7B
一般公差 (GENERAL TOLERANCE)		製図 DR.	名称 (TITLE) WP7B-P***VA1		
寸法 (DIMENSION)		担当 CHK.	H.MATSUZAKI		
角度 (ANGLES)		査閲 APPD.	T.NISHIMURA		
. ± .x ± .xx ± .xxx ±		承認 APPD.	H.OBIKANE		
X° ± X°x ±		質量 (MASS)	⊕ ⊖		
単位 (UNIT): mm		図面番号 (DRAWING NO.) SJ111879			
JAE CONNECTOR DIV. PROPRIETARY. COPYRIGHT (C) 2011. JAPAN AVIATION ELECTRONICS INDUSTRY, LTD.					版数 (VER.) 3

DCF-C-212H(12.08)

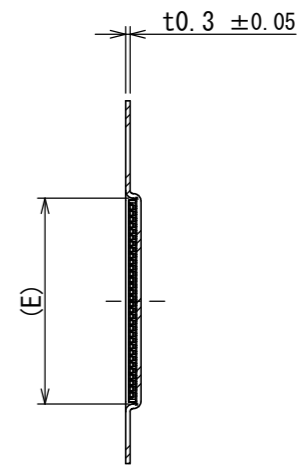
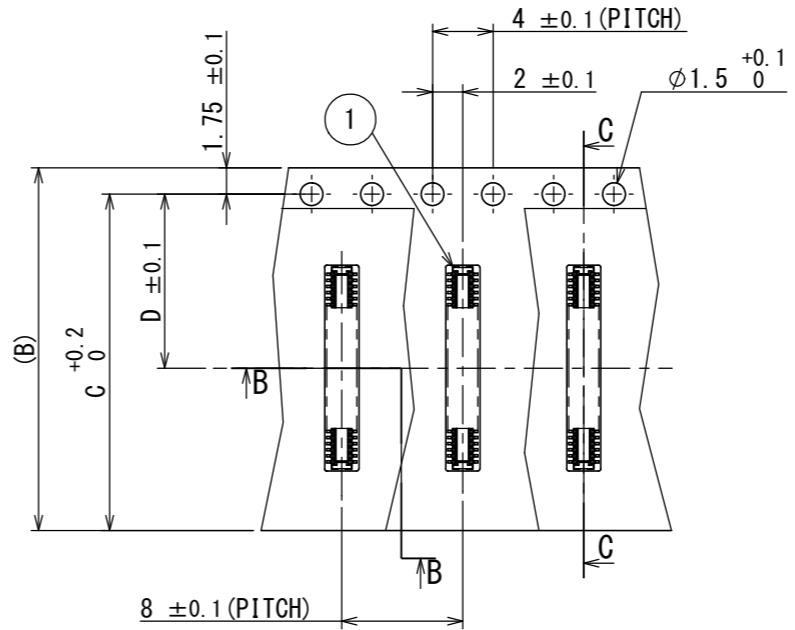
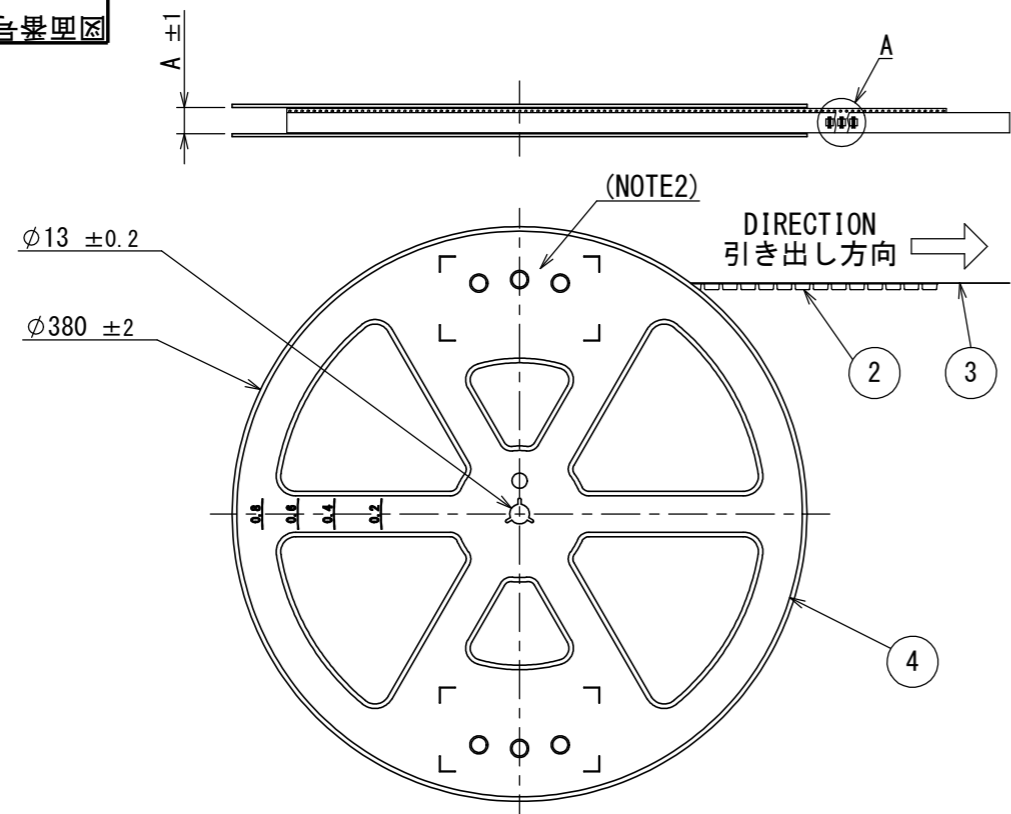


WISDOM承認 2013/03/18

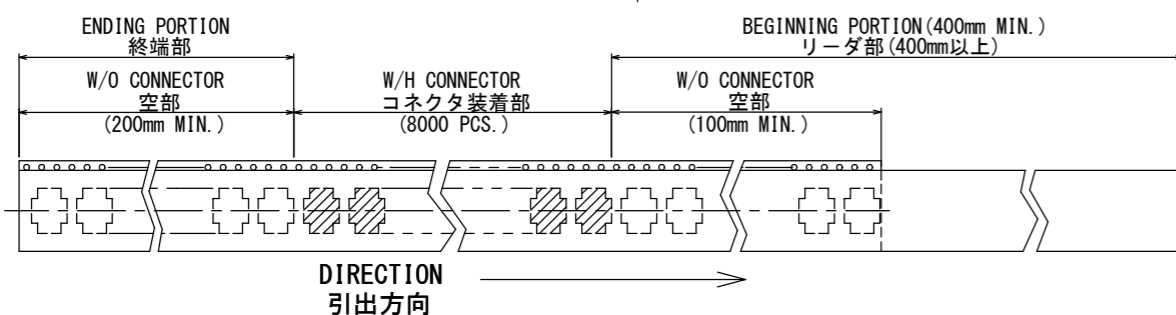
SIZE A3

0Z0811CS  
(ON DRAWING)台異異図

版数 VER.	年月日 DATE	CN NO.	変更内容 DESCRIPTION	製図 DR.	担当 CHK.	査閲 APPD.	承認 APPD.
------------	-------------	--------	---------------------	-----------	------------	-------------	-------------



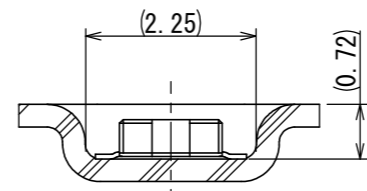
SECT. C-C  
SCALE 2:1



DETAIL. A  
SCALE 2:1

TABLE 1

DIMENSIONS 寸法	NUMBER OF CONTACTS 芯数				
	A	B	C	D	E
34	21.4	16.0	14.25	7.5	8.4
40	21.4	16.0	14.25	7.5	9.6
50	29.4	24.0	22.25	11.5	11.6
60	29.4	24.0	22.25	11.5	13.6
70	29.4	24.0	22.25	11.5	15.6



SECT. B-B  
SCALE 10:1

NOTE 1. SUFFIX "-R8000" OF THE PART NUMBER INDICATES THAT 8000 PCS. OF WP7B-P\*\*\*VA1 CONNECTORS ARE ACCOMMODATED IN REEL.  
 2. THE LABEL, IN WHICH PART NO., NO. OF CONNECTORS, LOT NO., TAPE WIDTH AND FEED PITCH ARE MARKED IS TO BE ATTACHED ON THE MAGAZINE AS SHOWN.  
 3. REFER TO THE DRAWING SJ111879 (WP7B-P\*\*\*VA1) FOR THE DIMENSIONS OF THE CONNECTOR.  
 4. LOT NO. IS MARKED AS SHOWN IN BELOW FIGURE MARKING.

注1. "WP7B-P\*\*\*VA1-R8000"は収納数 8000個入りのリールに収納された品名を表す。  
 2. 図示の位置に右記のシールを貼り、品名、収納数、ロットNo.、及びテープ幅と送りピッチを記入すること。  
 3. コネクタ寸法は、SJ111879 (WP7B-P\*\*\*VA1)を参照のこと。  
 4. ロットNo. を表示する、表示方法は下記による。

(EX.) 16 08 25  
 MANUFACTURE YEAR. 製造西暦  
 MANUFACTURE MONTH. 製造月  
 MANUFACTURE DAY. 製造日

現品ラベル/ARTICLE LABEL

品名 (DESCRIPTION) WP7B-P\*\*\*VA1-R8000  
 図番 (PART No.) SJ118070  
 数量 (Q'ty) 8,000  
 ITEM NO.  
 Lot No.  
 E. Code: TB\*\*\*08

XXXXXXXX XXXX XXXX XXXX  
 Count: 001  
 JAE001

2016/08/25  
 Japan Aviation Electronics Industry, Ltd.  
 MADE IN JAPAN  
 QCF-C-0628 (07.12)/JAPS-9006-2

4	REEL リール	—	PS	—	—
3	COVER TAPE カバーテープ	—	PET	—	—
2	CARRIER TAPE キャリアテープ	1	PS	—	—
1	CONNECTOR コネクタ	8000	—	—	WP7B-P***VA1 SJ111879 (NOTE 3)
符号 NO.	名称 DESCRIPTION	個数 QTY.	材料 MATERIAL	仕上 FINISH	備考 REMARKS

仕様書 (SPECIFICATION) JACS-10818	第1版 (ORIGINAL DATE) 06/SEP/2016	尺度 (SCALE) 1:5	シリーズ (SERIES) WP7B	日本航空電子工業株式会社 JAE JAPAN AVIATION ELECTRONICS INDUSTRY, LTD.
一般公差 (GENERAL TOLERANCE) 寸法 (DIMENSION) × ± ×× ± ××× ±	角度 (ANGLES) ×° ± ×°×' ±	名称 (TITLE) WP7B-P***VA1-R8000 PLUG CONNECTOR	質量 (MASS) —	図面番号 (DRAWING NO.) SJ118070
製造 DR. —	担当 CHK. T. KOBUCHI	図面番号 (DRAWING NO.) SJ118070		版数 (VER.) 1
査閲 APPD. K. ASHIBU	承認 APPD. H. OBIKANE	図面番号 (DRAWING NO.) SJ118070		版数 (VER.) 1

WISDOM承認 2016/09/06

DCF-C-212H(12.08)

## Looking for pricing, stock, or lifecycle information?

Click below to explore more details on WIN SOURCE:

 [View WP7B-P040VA1-R6000 on WIN SOURCE](#)

 [JAE Electronics](#) Information

## Optimize Your Supply Chain with WIN SOURCE Solutions

-  Global Sourcing Solution
-  Obsolete Management
-  Cost Control Management
-  Shortage Management
-  Alternative Solution
-  Excess Inventory Management