



**THE DATASHEET OF
LY A675-S1U2-26-0-30-R33-Z**



Hyper SIDELED®
High optical Power LED (HOP)
Lead (Pb) Free Product - RoHS Compliant

LY A675

Abkündigung nach OS-PD-2009-022
Obsolete acc. to OS-PD-2009-022



Besondere Merkmale

- **Gehäusetyp:** weißes SMT Gehäuse, farbloser klarer Verguss
- **Besonderheit des Bauteils:** Abstrahlung parallel zur Platine, deshalb ideal zur Einkopplung in Lichtleiter
- **Wellenlänge:** 587 nm (gelb)
- **Abstrahlwinkel:** Lambertscher Strahler (120°)
- **Technologie:** InGaAlP
- **optischer Wirkungsgrad:** 20 lm/W
- **Gruppierungsparameter:** Lichtstärke, Wellenlänge
- **Verarbeitungsmethode:** für alle SMT-Bestücktechniken geeignet
- **Lötmethode:** IR Reflow Löten und Wellenlöten (TTW)
- **Vorbehandlung:** nach JEDEC Level 2
- **Gurtung:** 12-mm Gurt mit 2000/Rolle, ø330 mm
- **ESD-Festigkeit:** ESD-sicher bis 2 kV nach JESD22-A114-D

Anwendungen

- Anwendungen mit hohem Helligkeitsbedarf
- Einkopplung in Lichtleiter
- Automobilanwendungen, wie Blinker und seitliche Begrenzungsleuchten

Features

- **package:** white SMT package, colorless clear resin
- **feature of the device:** radiation direction parallel to PCB, so an ideal LED for coupling into light guides
- **wavelength:** 587 nm (yellow)
- **viewing angle:** Lambertian Emitter (120°)
- **technology:** InGaAlP
- **optical efficiency:** 20 lm/W
- **grouping parameter:** luminous intensity, wavelength
- **assembly methods:** suitable for all SMT assembly methods
- **soldering methods:** IR reflow soldering and TTW soldering
- **preconditioning:** acc. to JEDEC Level 2
- **taping:** 12 mm tape with 2000/reel, ø330 mm
- **ESD-withstand voltage:** up to 2 kV acc. to JESD22-A114-D

Applications

- applications with high requirements of light
- ideal for lateral coupling in light guides
- automotive applications like turn signal lamps and sidemarkers

Bestellinformation
Ordering Information

Typ	Emissions- farbe	Lichtstärke ¹⁾ Seite 15	Lichtstrom ²⁾ Seite 15	Bestellnummer
Type	Color of Emission	Luminous Intensity ¹⁾ page 15	Luminous Flux ²⁾ page 15	Ordering Code
		$I_F = 30 \text{ mA}$ $I_V \text{ (mcd)}$	$I_F = 30 \text{ mA}$ $\Phi_V \text{ (lm)}$	
■ LY A675-S1U2-26	yellow	180 ... 710	1200 (typ.)	Q65110A2313

■ Abgekündigt nach OS-PD-2009-022 - wird durch LY A67B ersetzt werden
 Obsolete acc. to OS-PD-2009-022 - will be replaced by LY A67B
 Letzte Bestellung / Last Order: 2010-05-30
 Letzte Lieferung / Last Delivery: 2010-11-30

Anm.: Die oben genannten Typbezeichnungen umfassen die bestellbaren Selektionen. Diese bestehen aus wenigen Helligkeitsgruppen (siehe **Seite 5** für nähere Informationen). Es wird nur eine einzige Helligkeitsgruppe pro Gurt und Farbe geliefert. Z.B.: LY A675-S1U2-26 bedeutet, dass auf dem Gurt nur eine der Helligkeitsgruppen S1, S2, T1, T2, U1 und U2 enthalten ist.

Um die Liefersicherheit zu gewährleisten, können einzelne Helligkeitsgruppen nicht bestellt werden.

Gleiches gilt für die Farben, bei denen Wellenlängengruppen gemessen und gruppiert werden. Pro Gurt wird nur eine Wellenlängengruppe geliefert. Z.B.: LY A675-S1U2-26 bedeutet, dass auf dem Gurt nur eine der Wellenlängengruppen -2, -3, -4, -5 oder -6 enthalten ist (siehe **Seite 5** für nähere Information).

Um die Liefersicherheit zu gewährleisten, können einzelne Wellenlängengruppen nicht bestellt werden.

Note: The above Type Numbers represent the order groups which include only a few brightness groups (see **page 5** for explanation). Only one group will be shipped on each reel (there will be no mixing of two groups on each reel). E.g. LY A675-S1U2-26 means that only one group S1, S2, T1; T2; U1 or U2 will be shippable for any one reel and color.

In order to ensure availability, single brightness groups will not be orderable.

In a similar manner for colors where wavelength groups are measured and binned, single wavelength groups will be shipped on any one reel. E.g. LY A675-S1U2-26 means that only 1 wavelength group -2, -3, -4, -5 oder -6 will be shippable (see **page 5** for explanation).

In order to ensure availability, single wavelength groups will not be orderable.

Grenzwerte
Maximum Ratings

Bezeichnung Parameter	Symbol Symbol	Wert Value	Einheit Unit
Betriebstemperatur Operating temperature range	T_{op}	- 40 ... + 100	°C
Lagertemperatur Storage temperature range	T_{stg}	- 40 ... + 100	°C
Sperrschichttemperatur Junction temperature	T_j	+ 125	°C
Durchlassstrom Forward current ($T_A=25^\circ\text{C}$)	I_F	40	mA
Stoßstrom Surge current $t \leq 10 \mu\text{s}$, $D = 0.1$, $T_A=25^\circ\text{C}$	I_{FM}	0.1	A
Sperrspannung ^{3) Seite 15} Reverse voltage ^{3) page 15} ($T_A=25^\circ\text{C}$)	V_R	12	V
Leistungsaufnahme Power consumption ($T_A=25^\circ\text{C}$)	P_{tot}	110	mW
Wärmewiderstand Thermal resistance Sperrschicht/Umgebung ^{4) Seite 15} Junction/ambient ^{4) page 15}	$R_{th JA}$	430	K/W
Sperrschicht/Löt看pad Junction/solder point	$R_{th JS}$	200	K/W

Kennwerte**Characteristics** $(T_A = 25\text{ °C})$

Bezeichnung Parameter	Symbol Symbol	Wert Value	Einheit Unit
Wellenlänge des emittierten Lichtes (typ.) Wavelength at peak emission $I_F = 30\text{ mA}$	λ_{peak}	594	nm
Dominantwellenlänge ^{5) Seite 15} Dominant wavelength ^{5) page 15} $I_F = 30\text{ mA}$	λ_{dom}	587* -7/+8	nm
Spektrale Bandbreite bei 50 % $I_{\text{rel max}}$ (typ.) Spectral bandwidth at 50 % $I_{\text{rel max}}$ $I_F = 30\text{ mA}$	$\Delta\lambda$	15	nm
Abstrahlwinkel bei 50 % I_V (Vollwinkel) (typ.) Viewing angle at 50 % I_V	2φ	120	Grad deg.
Durchlassspannung ^{6) Seite 15} (min.) Forward voltage ^{6) page 15} (typ.) $I_F = 30\text{ mA}$ (max.)	V_F V_F V_F	1.9 2.0 2.4	V V V
Sperrstrom (typ.) Reverse current (max.) $V_R = 12\text{ V}$	I_R I_R	0.01 10	μA μA
Temperaturkoeffizient von λ_{peak} (typ.) Temperature coefficient of λ_{peak} $I_F = 30\text{ mA}; -10\text{ °C} \leq T \leq 100\text{ °C}$	$TC_{\lambda_{\text{peak}}}$	0.13	nm/K
Temperaturkoeffizient von λ_{dom} (typ.) Temperature coefficient of λ_{dom} $I_F = 30\text{ mA}; -10\text{ °C} \leq T \leq 100\text{ °C}$	$TC_{\lambda_{\text{dom}}}$	0.10	nm/K
Temperaturkoeffizient von V_F (typ.) Temperature coefficient of V_F $I_F = 30\text{ mA}; -10\text{ °C} \leq T \leq 100\text{ °C}$	TC_V	-1.8	mV/K
Optischer Wirkungsgrad (typ.) Optical efficiency $I_F = 30\text{ mA}$	η_{opt}	20	lm/W

* Einzelgruppen siehe Seite 5
Individual groups on page 5

Wellenlängengruppen (Dominantwellenlänge)^{5) Seite 15}
Wavelength Groups (Dominant Wavelength)^{5) page 15}

Gruppe Group	gelb yellow		Einheit Unit
	min.	max.	
2	580	583	nm
3	583	586	nm
4	586	589	nm
5	589	592	nm
6	592	595	nm

Helligkeits-Gruppierungsschema
Brightness Groups

Helligkeitsgruppe Brightness Group	Lichtstärke ^{1) Seite 15} Luminous Intensity ^{1) page 15} I_V (mcd)	Lichtstrom ^{2) Seite 15} Luminous Flux ^{2) page 15} Φ_V (mlm)
S1	180 ... 224	600 (typ.)
S2	224 ... 280	760 (typ.)
T1	280 ... 355	950 (typ.)
T2	355 ... 450	1200 (typ.)
U1	450 ... 560	1500 (typ.)
U2	560 ... 710	1900 (typ.)

Anm.: Die Standardlieferform von Serientypen beinhaltet eine Familiengruppe. Diese besteht aus 6 Helligkeitsgruppen.

Einzelne Helligkeitsgruppen sind nicht bestellbar.

Note: The standard shipping format for serial types includes a family group of 6 individual brightness groups. Individual brightness groups cannot be ordered.

Gruppenbezeichnung auf Etikett
Group Name on Label

Beispiel: S2-4

Example: S2-4

Helligkeitsgruppe Brightness Group	Wellenlänge Wavelength
S2	4

Anm.: In einer Verpackungseinheit / Gurt ist immer nur eine Gruppe für jede Selektion enthalten.

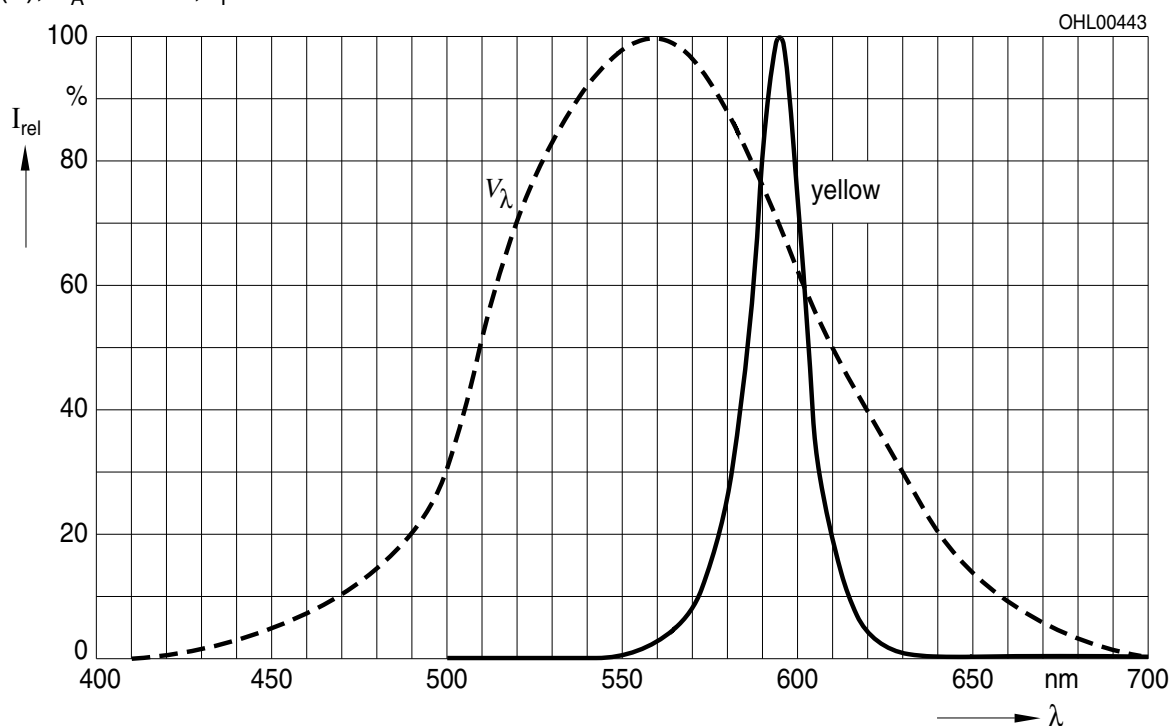
Note: No packing unit / tape ever contains more than one group for each selection.

Relative spektrale Emission^{2) Seite 15}

Relative Spectral Emission^{2) page 15}

$V(\lambda)$ = spektrale Augenempfindlichkeit / Standard eye response curve

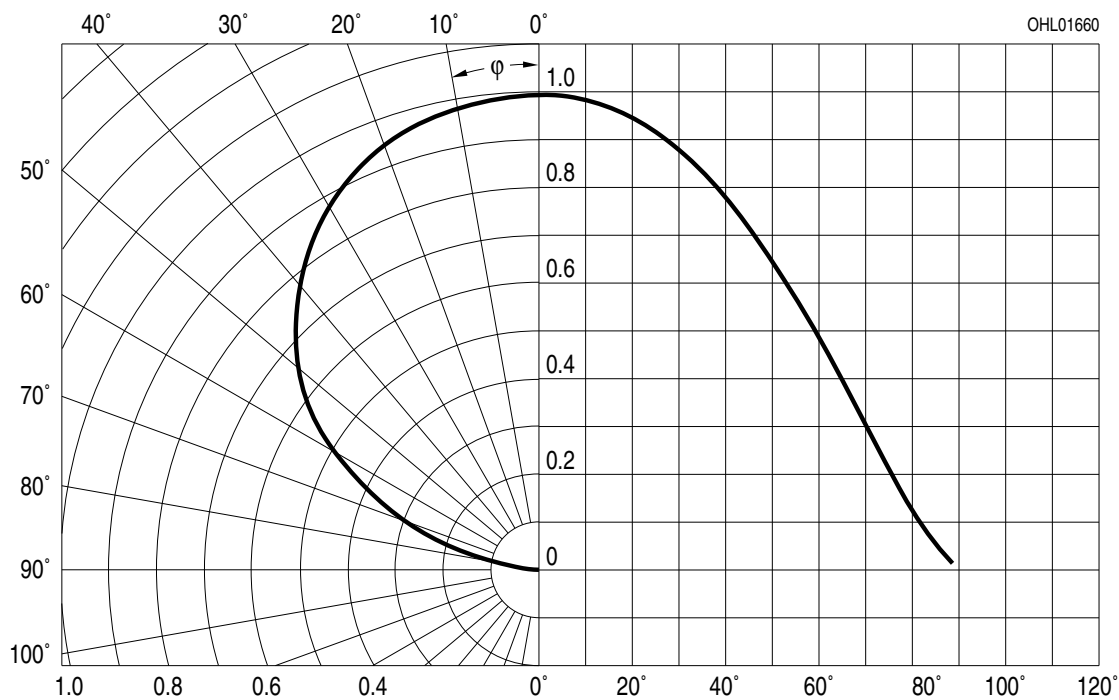
$I_{rel} = f(\lambda); T_A = 25\text{ °C}; I_F = 30\text{ mA}$



Abstrahlcharakteristik^{2) Seite 15}

Radiation Characteristic^{2) page 15}

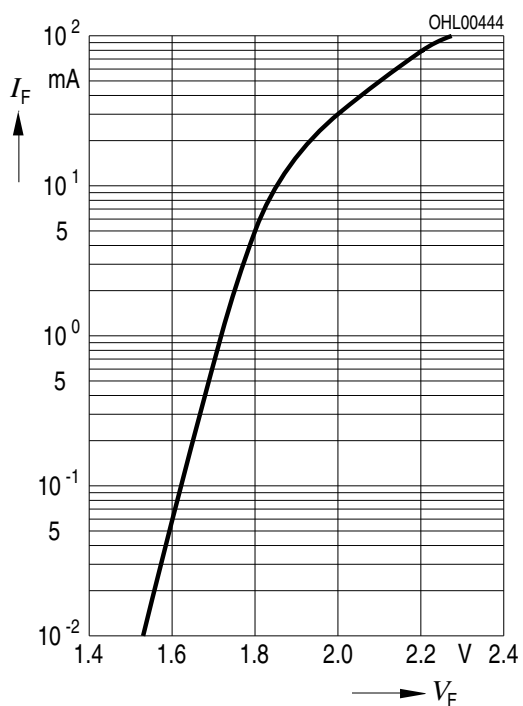
$I_{rel} = f(\varphi); T_A = 25\text{ °C}$



Durchlassstrom²⁾ Seite 15

Forward Current²⁾ page 15

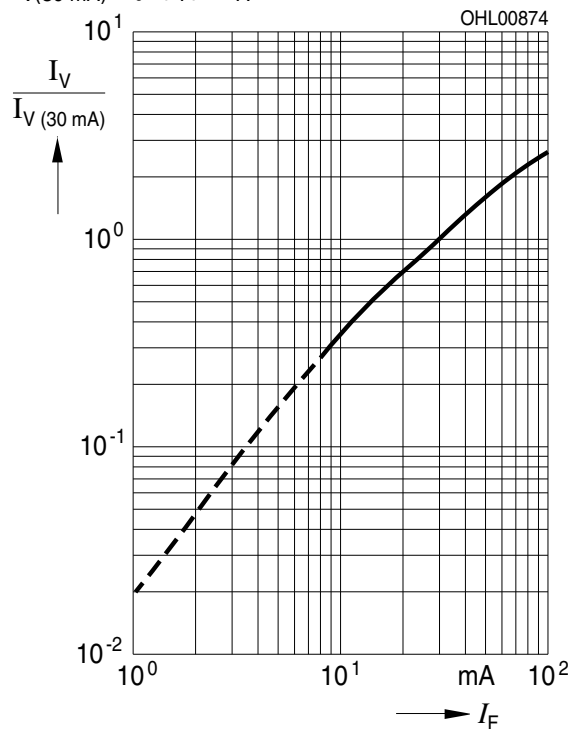
$$I_F = f(V_F); T_A = 25\text{ °C}$$



Relative Lichtstärke^{2) 7)} Seite 15

Relative Luminous Intensity^{2) 7)} page 15

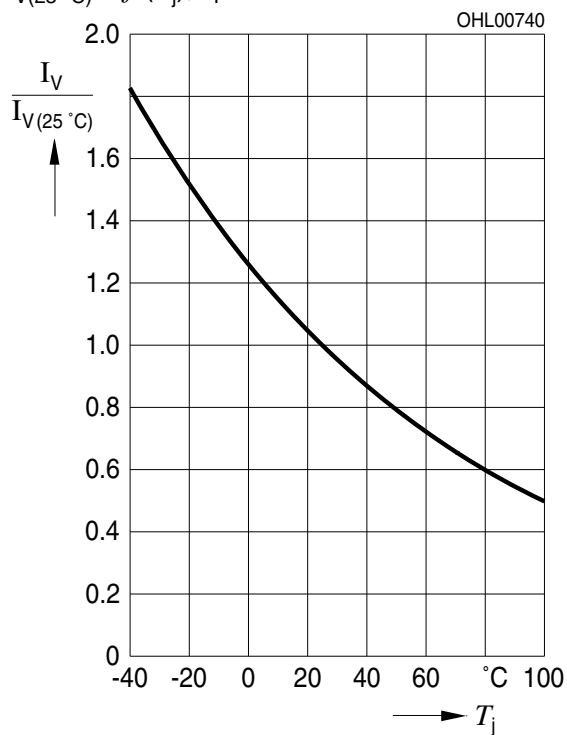
$$I_V/I_{V(30\text{ mA})} = f(I_F); T_A = 25\text{ °C}$$



Relative Lichtstärke²⁾ Seite 15

Relative Luminous Intensity²⁾ page 15

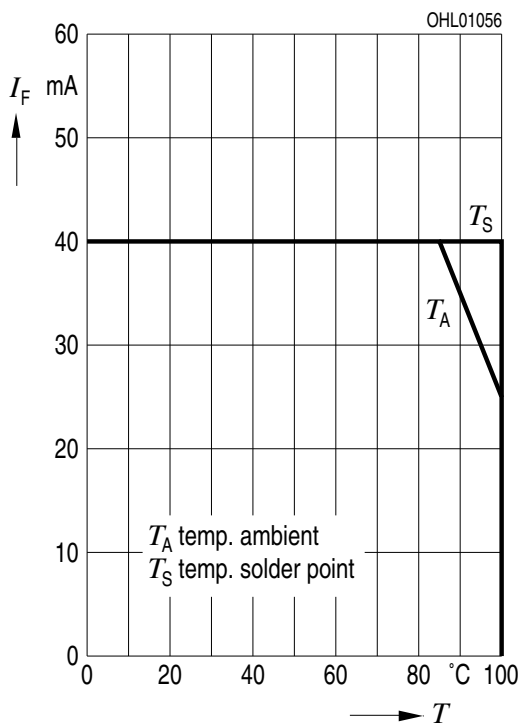
$$I_V/I_{V(25\text{ °C})} = f(T_j); I_F = 30\text{ mA}$$



Maximal zulässiger Durchlassstrom

Max. Permissible Forward Current

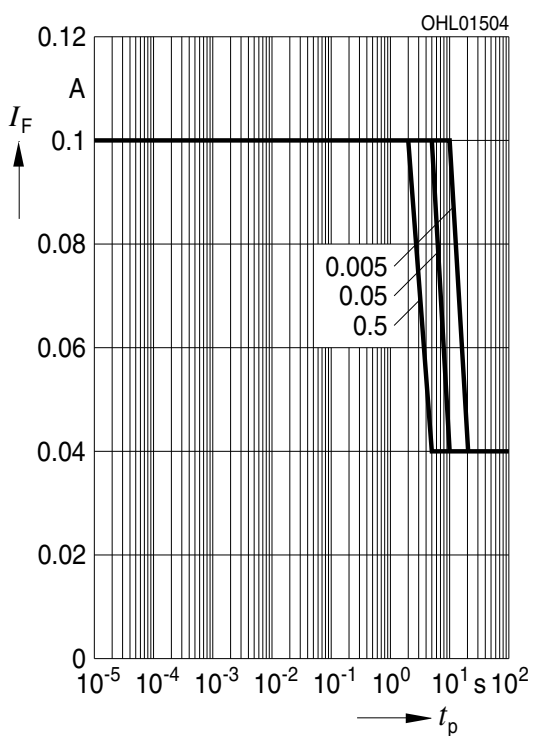
$I_F = f(T)$



Zulässige Impulsbelastbarkeit $I_F = f(t_p)$

Permissible Pulse Handling Capability

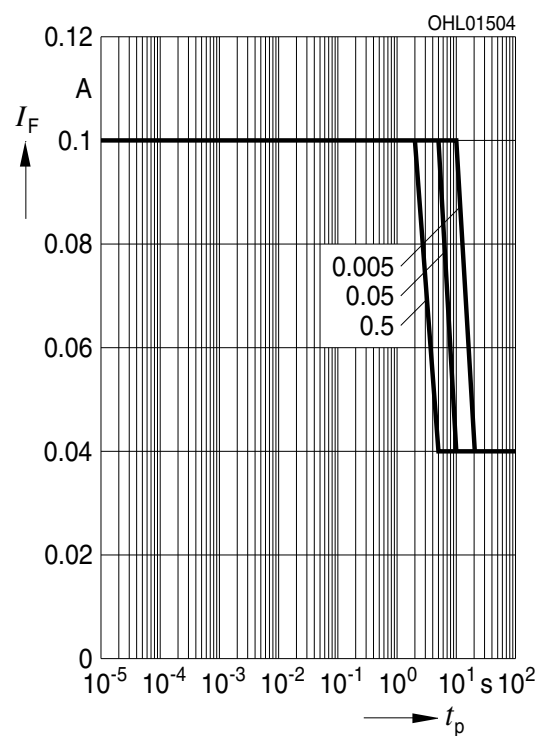
Duty cycle $D =$ parameter, $T_A = 25\text{ °C}$



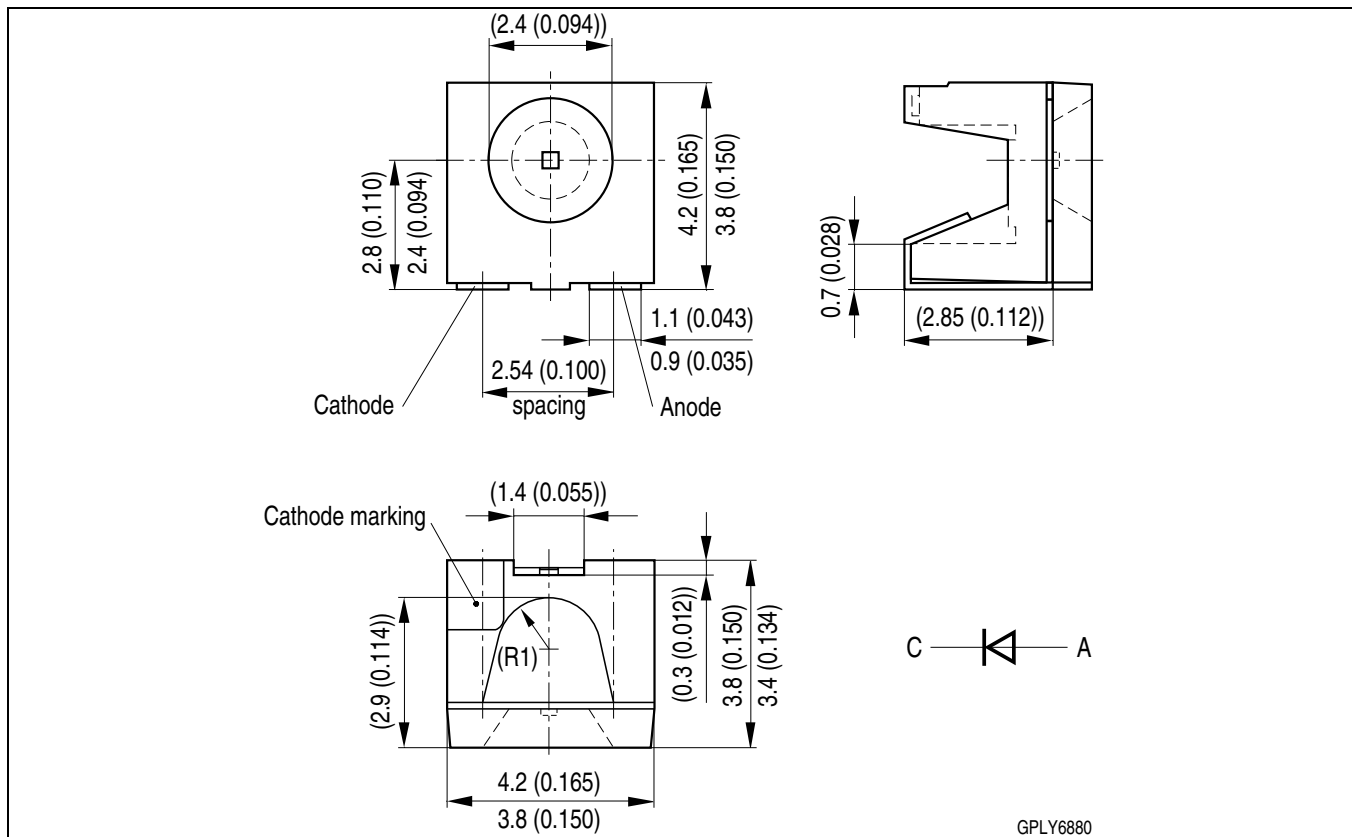
Zulässige Impulsbelastbarkeit $I_F = f(t_p)$

Permissible Pulse Handling Capability

Duty cycle $D =$ parameter, $T_A = 85\text{ °C}$



Maßzeichnung⁸⁾ Seite 15
Package Outlines⁸⁾ page 15



Kathodenkennung:

Cathode mark:

Gewicht / Approx. weight:

abgeschrägte Ecke

bevelled edge

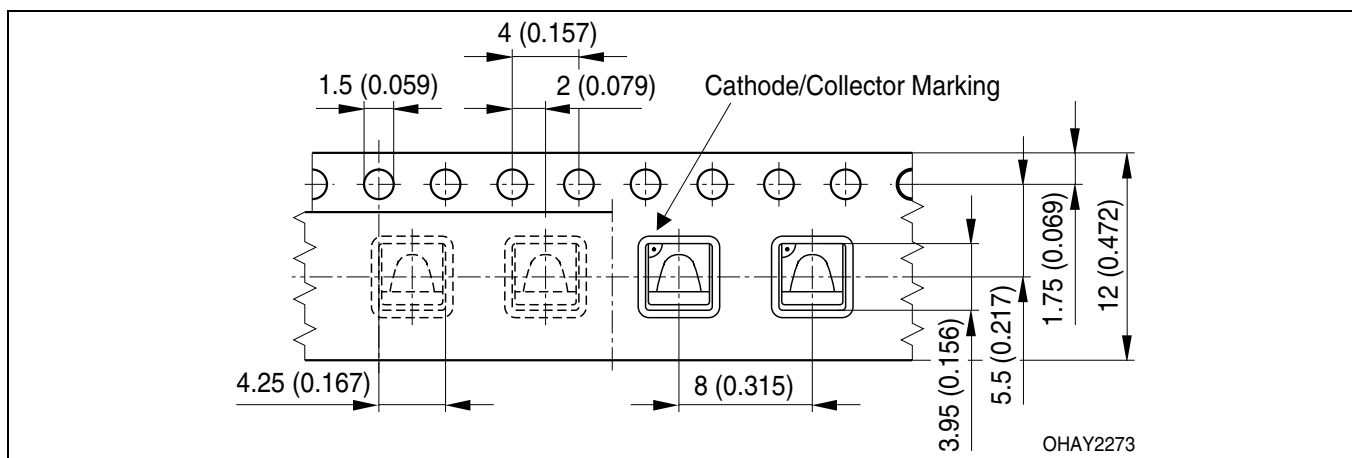
40 mg

Gurtung / Polarität und Lage⁸⁾ Seite 15

Method of Taping / Polarity and Orientation⁸⁾ page 15

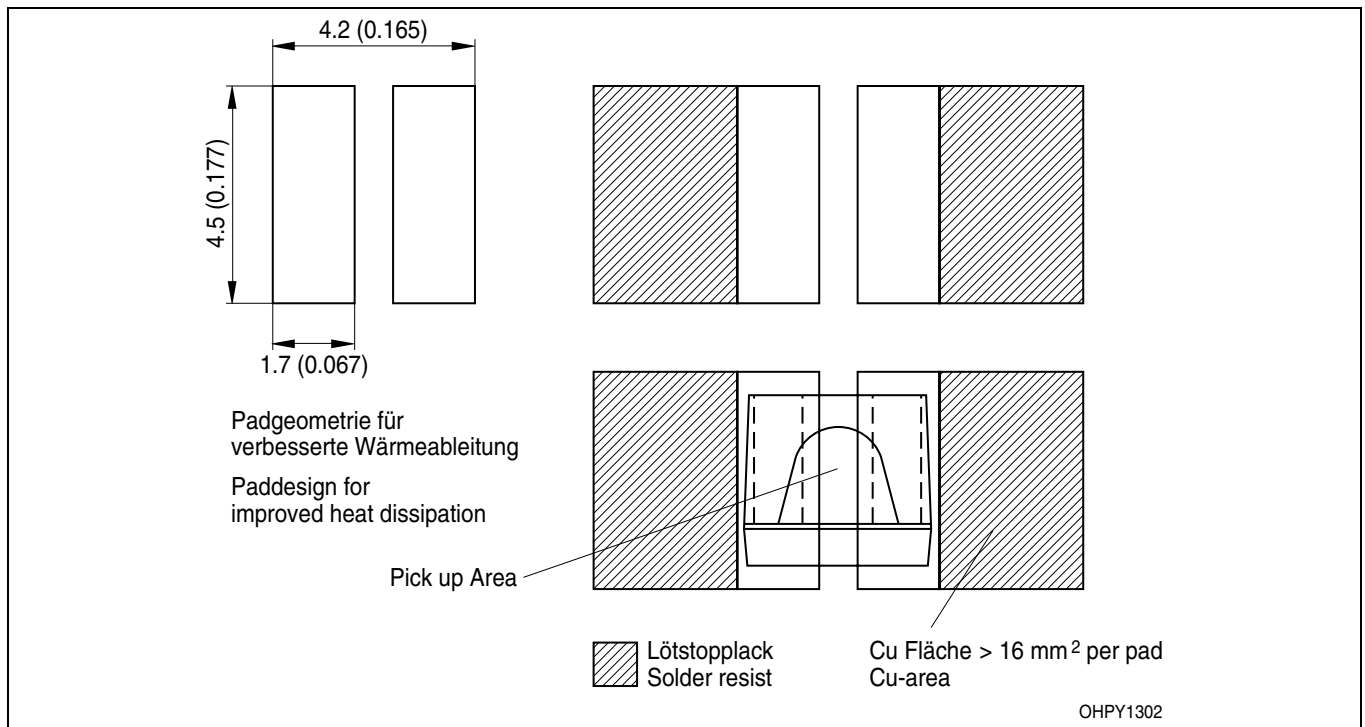
Verpackungseinheit 2000/Rolle, ø330 mm

Packing unit 2000/reel, ø330 mm



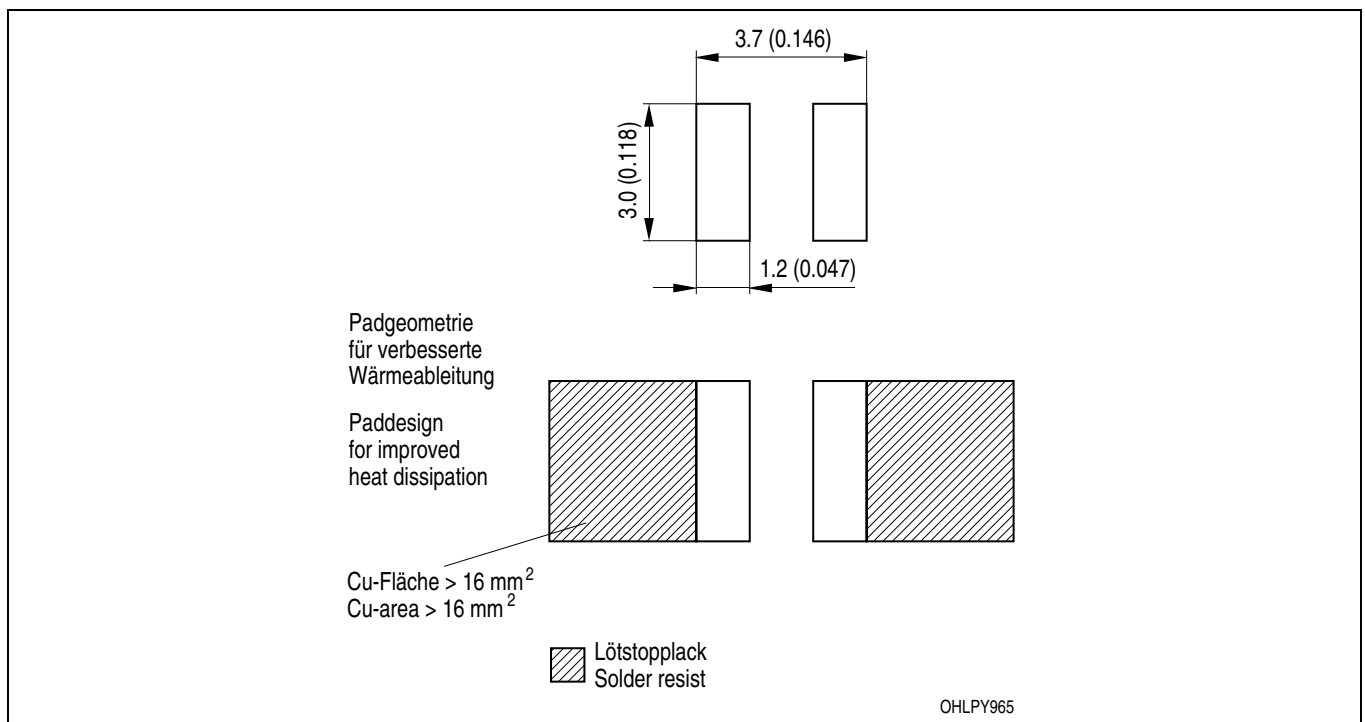
Empfohlenes Lötpadding⁸⁾ Seite 15
Recommended Solder Pad⁸⁾ page 15

Wellenlöten (TTW)
TTW Soldering



Empfohlenes Lötpadding⁸⁾ Seite 15
Recommended Solder Pad⁸⁾ page 15

IR Reflow Löten
IR Reflow Soldering

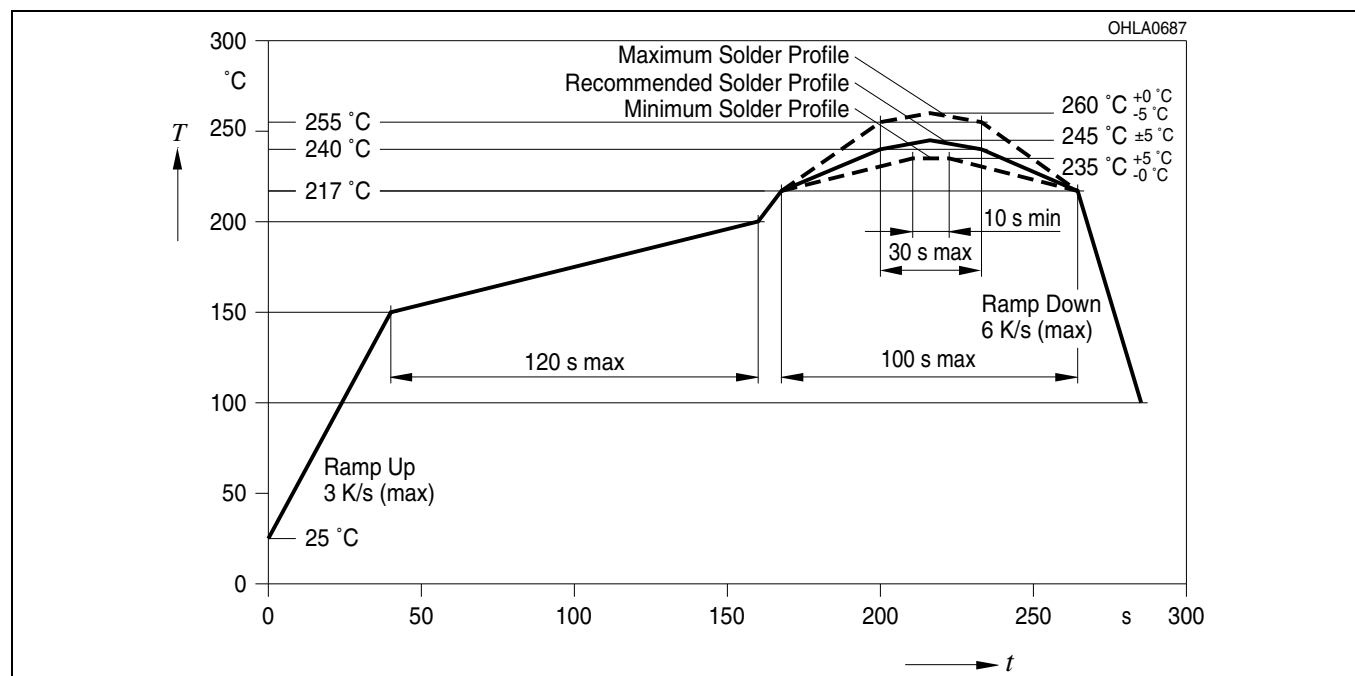


Lötbedingungen
Soldering Conditions

Vorbehandlung nach JEDEC Level 2
Preconditioning acc. to JEDEC Level 2

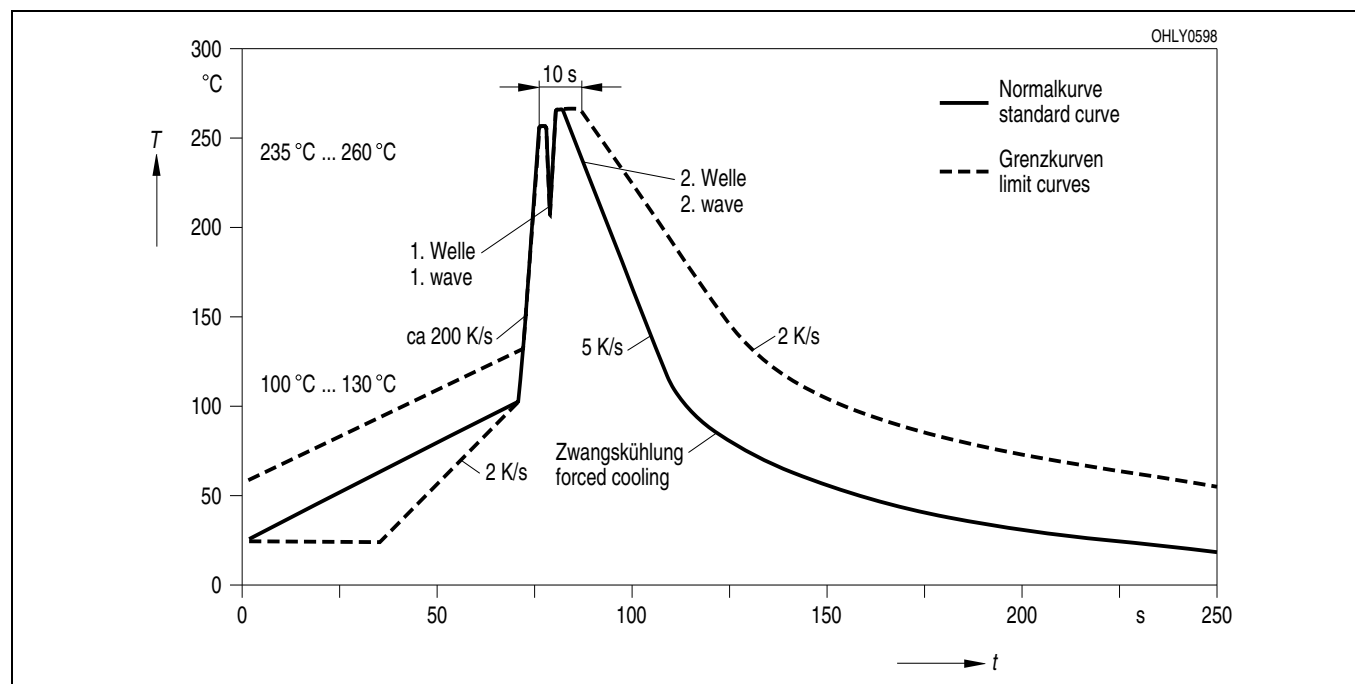
IR-Reflow Lötprofil für bleifreies Löten
IR Reflow Soldering Profile for lead free soldering

(nach J-STD-020B)
(acc. to J-STD-020B)



Wellenlöten (TTW)
TTW Soldering

(nach CECC 00802)
(acc. to CECC 00802)



Barcode-Produkt-Etikett (BPL)
Barcode-Product-Label (BPL)

OSRAM Opto Semiconductors

Lx xxxx Bin1: Bin Information Color 1
 Product Name Bin2:
 Bin3:

(6P) BATCH NO: Batch Number
Bar Code

RoHS Compliant ML Temp ST
 2 260 C RT

(1T) LOT NO: Lot Number (9D) D/C: Date Code
Bar Code

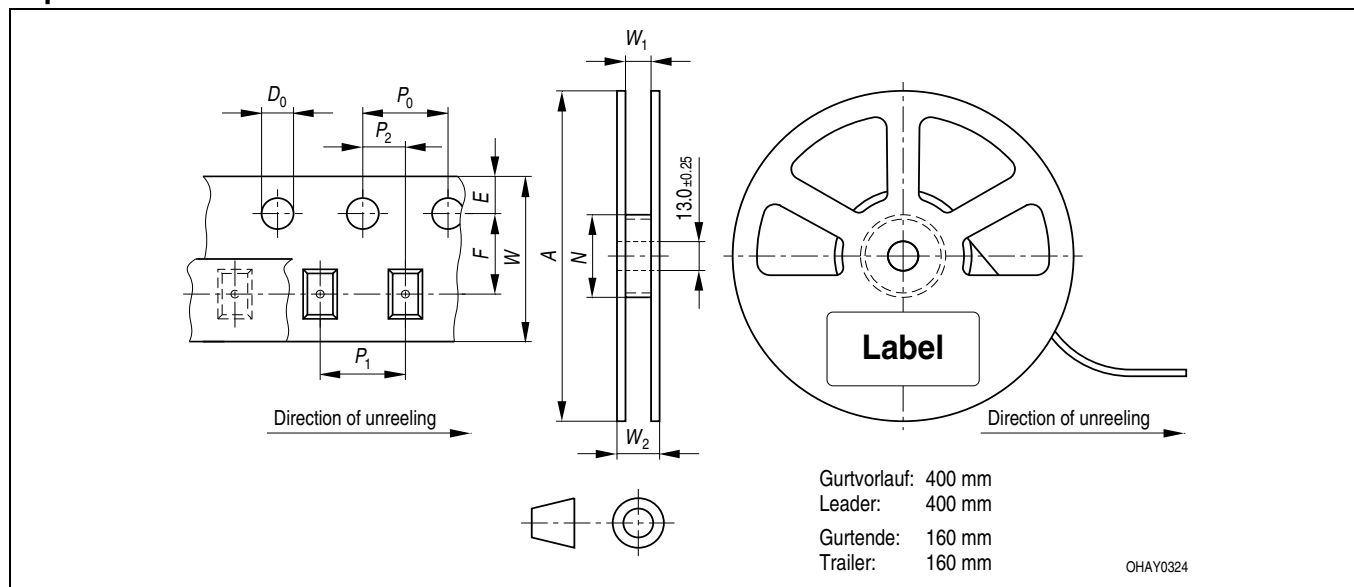
Additional TEXT
 R077 DEMY
 PACKVAR: Packing Type

(X) PROD NO: Product Code (Q) QTY: Product Quantity per Reel (G) GROUP: X - X - X
Bar Code

Forward Voltage Group
 Wavelength Group
 Brightness Group

OHA12043

Gurtverpackung
Tape and Reel



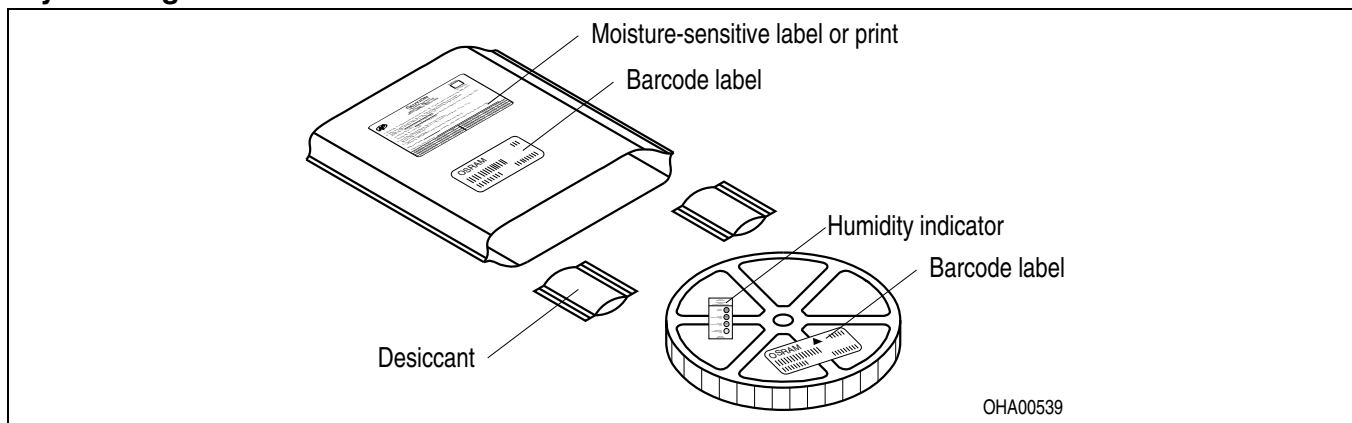
Tape dimensions in mm (inch)

W	P ₀	P ₁	P ₂	D ₀	E	F
12 ^{+0.3} _{-0.1}	4 ± 0.1 (0.157 ± 0.004)	8 ± 0.1 (0.315 ± 0.004)	2 ± 0.05 (0.079 ± 0.002)	1.5 ± 0.1 (0.059 ± 0.004)	1.75 ± 0.1 (0.069 ± 0.004)	5.5 ± 0.05 (0.217 ± 0.002)

Reel dimensions in mm (inch)

A	W	N _{min}	W ₁	W _{2 max}
330 (13)	12 (0.472)	60 (2.362)	12.4 + 2 (0.488 + 0.079)	18.4 (0.724)

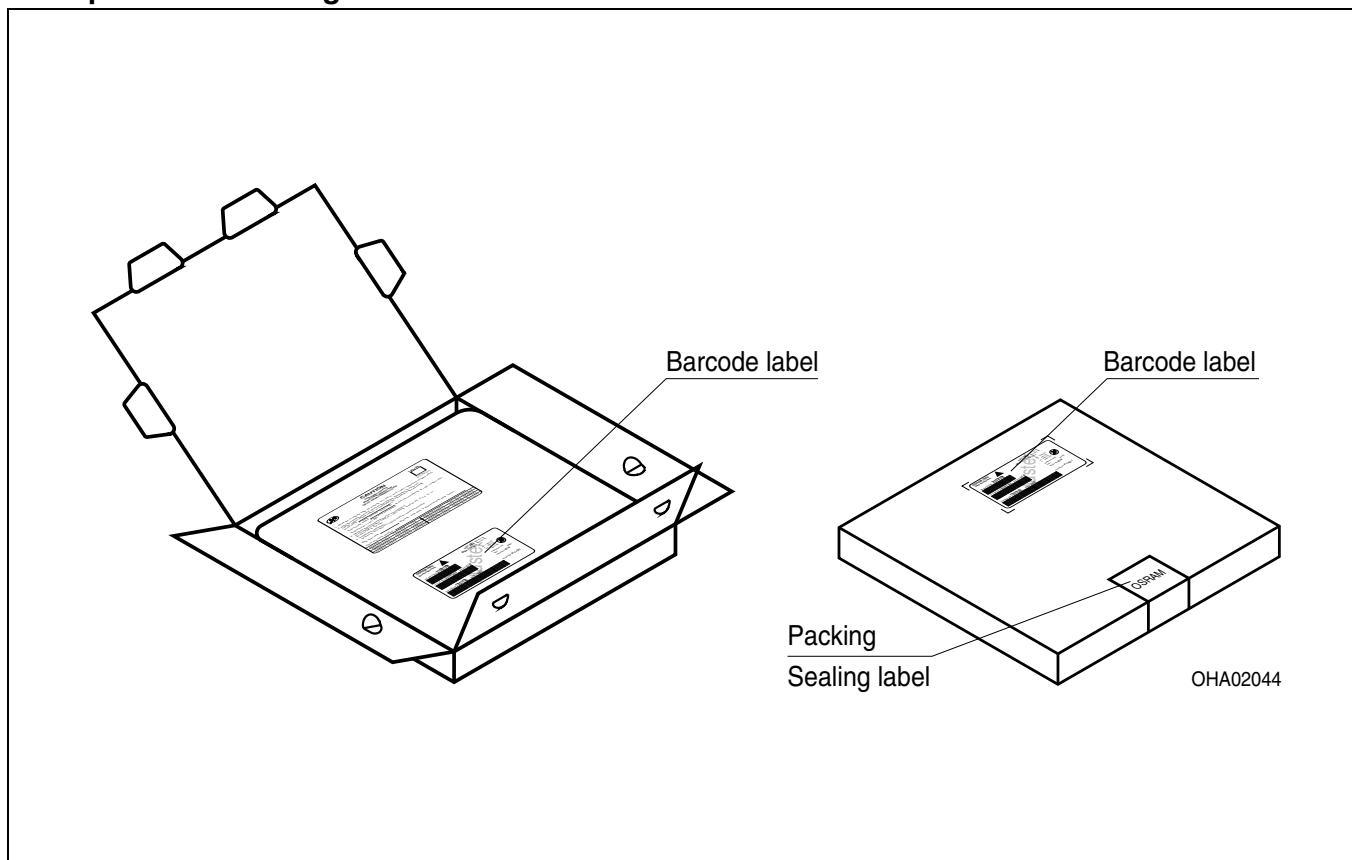
Trockenverpackung und Materialien
Dry Packing Process and Materials



Anm.: Feuchteempfindliche Produkte sind verpackt in einem Trockenbeutel zusammen mit einem Trockenmittel und einer Feuchteindikatorkarte
Bezüglich Trockenverpackung finden Sie weitere Hinweise im Internet und in unserem Short Form Catalog im Kapitel "Gurtung und Verpackung" unter dem Punkt "Trockenverpackung". Hier sind Normenbezüge, unter anderem ein Auszug der JEDEC-Norm, enthalten.

Note: Moisture-sensitive product is packed in a dry bag containing desiccant and a humidity card.
Regarding dry pack you will find further information in the internet and in the Short Form Catalog in chapter "Tape and Reel" under the topic "Dry Pack". Here you will also find the normative references like JEDEC.

Kartonverpackung und Materialien
Transportation Packing and Materials



Fußnoten:

- 1) Helligkeitswerte werden mit einer Stromeinprägedauer von 25 ms und einer Genauigkeit von $\pm 11\%$ ermittelt.
- 2) Wegen der besonderen Prozessbedingungen bei der Herstellung von LED können typische oder abgeleitete technische Parameter nur aufgrund statistischer Werte wiedergegeben werden. Diese stimmen nicht notwendigerweise mit den Werten jedes einzelnen Produktes überein, dessen Werte sich von typischen und abgeleiteten Werten oder typischen Kennlinien unterscheiden können. Falls erforderlich, z.B. aufgrund technischer Verbesserungen, werden diese typischen Werte ohne weitere Ankündigung geändert.
- 3) Die LED kann kurzzeitig in Sperrichtung betrieben werden.
- 4) R_{thJA} ergibt sich bei Montage auf PC-Board FR 4 (Padgröße $\geq 16 \text{ mm}^2$ je Pad)
- 5) Wellenlängen werden mit einer Stromeinprägedauer von 25 ms und einer Genauigkeit von $\pm 1 \text{ nm}$ ermittelt.
- 6) Spannungswerte werden mit einer Stromeinprägedauer von 1 ms und einer Genauigkeit von $\pm 0,1 \text{ V}$ ermittelt.
- 7) Im gestrichelten Bereich der Kennlinien muss mit erhöhten Helligkeitsunterschieden zwischen Leuchtdioden innerhalb einer Verpackungseinheit gerechnet werden
- 8) Maße werden wie folgt angegeben: mm (inch)
- 9) Ein kritisches Bauteil ist ein Bauteil, das in lebenserhaltenden Apparaten oder Systemen eingesetzt wird und dessen Defekt voraussichtlich zu einer Fehlfunktion dieses lebenserhaltenden Apparates oder Systems führen wird oder die Sicherheit oder Effektivität dieses Apparates oder Systems beeinträchtigt.
- 10) Lebenserhaltende Apparate oder Systeme sind für
 - (a) die Implantierung in den menschlichen Körper oder
 - (b) für die Lebenserhaltung bestimmt.
 Falls sie versagen, kann davon ausgegangen werden, dass die Gesundheit und das Leben des Patienten in Gefahr ist.

Remarks:

- 1) Brightness groups are tested at a current pulse duration of 25 ms and a tolerance of $\pm 11\%$.
- 2) Due to the special conditions of the manufacturing processes of LED, the typical data or calculated correlations of technical parameters can only reflect statistical figures. These do not necessarily correspond to the actual parameters of each single product, which could differ from the typical data and calculated correlations or the typical characteristic line. If requested, e.g. because of technical improvements, these typ. data will be changed without any further notice.
- 3) Driving the LED in reverse direction is suitable for short term application.
- 4) R_{thJA} results from mounting on PC board FR 4 (pad size $\geq 16 \text{ mm}^2$ per pad)
- 5) Wavelengths are tested at a current pulse duration of 25 ms and a tolerance of $\pm 1 \text{ nm}$.
- 6) Forward voltages are tested at a current pulse duration of 1 ms and a tolerance of $\pm 0.1 \text{ V}$.
- 7) In the range where the line of the graph is broken, you must expect higher brightness differences between single LEDs within one packing unit.
- 8) Dimensions are specified as follows: mm (inch)
- 9) A critical component is a component used in a life-support device or system whose failure can reasonably be expected to cause the failure of that life-support device or system, or to affect its safety or the effectiveness of that device or system.
- 10) Life support devices or systems are intended
 - (a) to be implanted in the human body, or
 - (b) to support and/or maintain and sustain human life.
 If they fail, it is reasonable to assume that the health and the life of the user may be endangered.

Published by
OSRAM Opto Semiconductors GmbH
 Wernerwerkstrasse 2, D-93049 Regensburg
www.osram-os.com
 © All Rights Reserved.

EU RoHS and China RoHS compliant product



此产品符合欧盟 RoHS 指令的要求；

按照中国的相关法规和标准，不含有毒有害物质或元素。

Looking for pricing, stock, or lifecycle information?

Click below to explore more details on WIN SOURCE:

- [View LY A675-S1U2-26-0-30-R33-Z on WIN SOURCE](#)
- [OSRAM Opto Semiconductors Inc. Information](#)

Optimize Your Supply Chain with WIN SOURCE Solutions

- ✓ Global Sourcing Solution
- ✓ Obsolete Management
- ✓ Cost Control Management
- ✓ Shortage Management
- ✓ Alternative Solution
- ✓ Excess Inventory Management