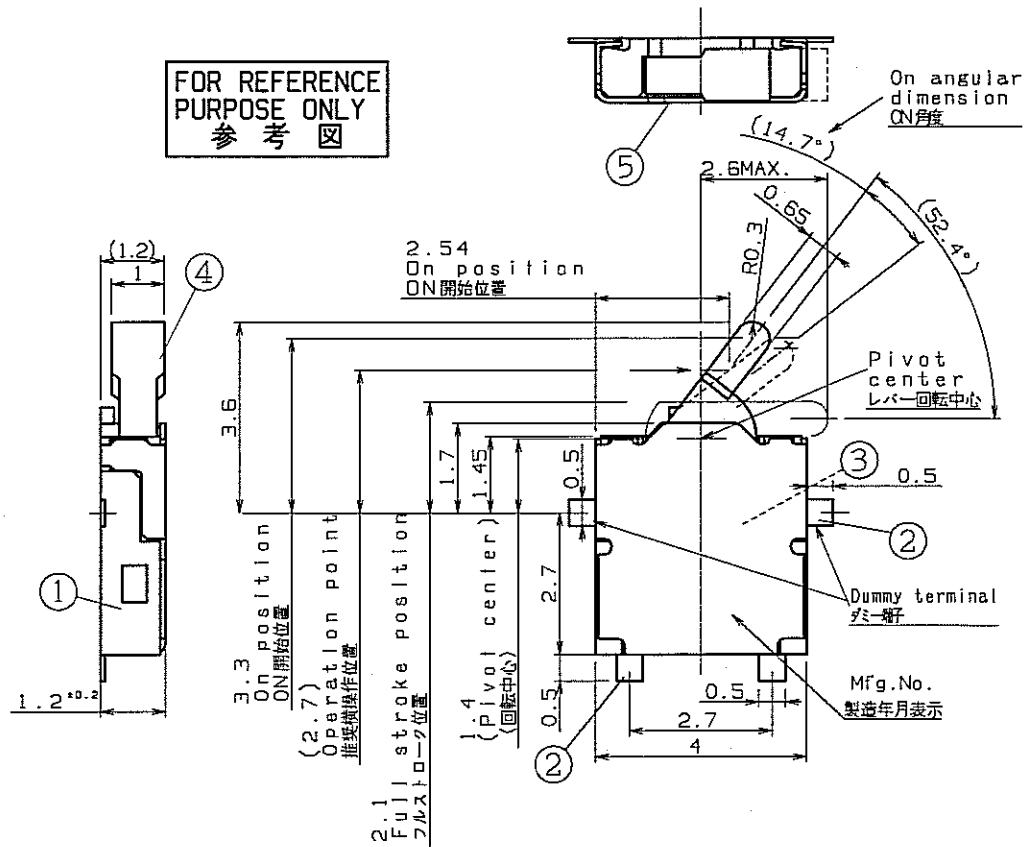




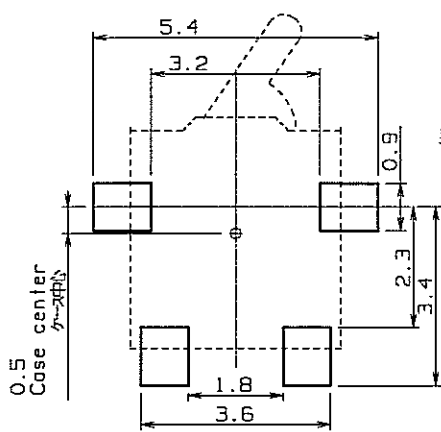
**THE DATASHEET OF
ESE-18R11C**



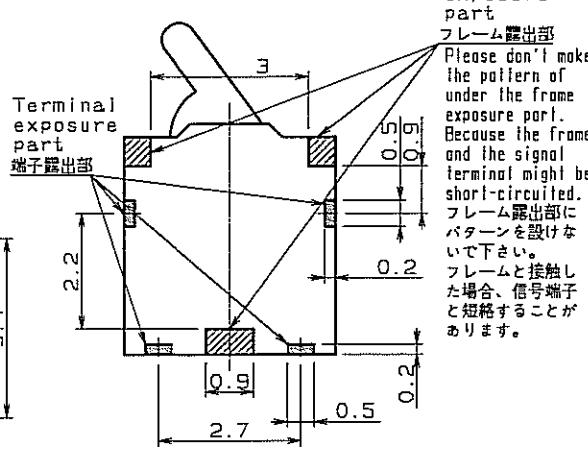
FOR REFERENCE
PURPOSE ONLY
参考図



Reference land pattern
(Tolerance: ±0.05)
ランドパターン参考図(公差: ±0.05)



The reverse side of Case
ケースの裏面



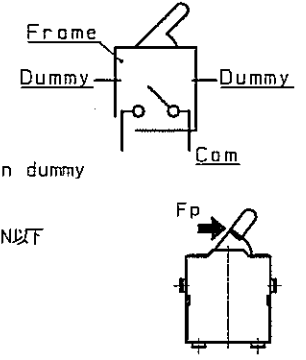
Dimensional Tolerance 寸法公差	Sym. 記号	Date 年月日	Revision 改訂履歴	Signed 記印	Checked 検印
± 0.3	△ △ △				

Parts list (材料明細)

No. 記号	Part name 部品名	Material 材質	Remarks 記事
1	Case ケース	LCP Resin LCP樹脂	(Black color) (黒色)
2	Terminal 端子	Phosphor Bronze リン青銅条	Silver plating 銀めっき
3	Contact piece 接触片	Copper Alloy 銅合金	Silver plating 銀めっき
4	Lever レバー	PPS Resin PPS樹脂	(Black color) (黒色)
5	Frame フレーム	Stainless Steel ステンレス SUS	

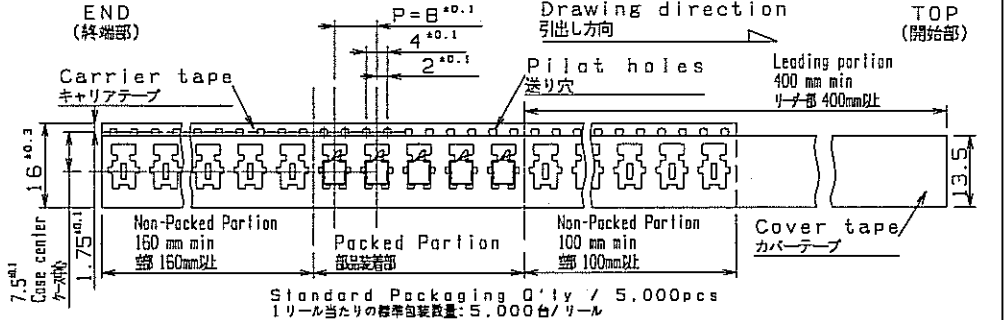
Specifications 納入仕様 (スイッチに関する事項)
Common specification ESE1800 TYPE(1) (151-ESE-1800-1) shall apply.
(Except for the following items)
共通納入仕様書は、ESE1800形(1) (151-ESE-1800-1)による。
但し、下記項目は、これを優先適用する。

- Circuit 1P1T (N.O)
回路構成 1回路1接点 (N.O)
- * Contact and Insulation on dose not apply on between frame and common terminal.
フレームとコモン端子間の絶縁及び導通は保証しない。
- * Contact and Insulation on dose not apply on between dummy terminal and common terminal.
ダミー端子とコモン端子間の絶縁及び導通は保証しない。



Specification of Taping Package (テーピングに関する事項)

In accordance with common specifications SPECIFICATION OF TAPING PACKAGE(151-SW-0039-2).
And, the following item shall be applied preferentially.
共通納入仕様書は、エンボステーピング仕様 (151-SW-0039-2) による。
但し、下記項目は、これを優先する。



Est. Date 制定 '06. 8. 1	Individual Specifications 個別納入仕様書					Customer 納入先	Standard 標準品
Enfr. Date 実施	Name 図名	Detector switch デテクタースイッチ ESE18R11C					
Scale 尺度 1:10	Designed 設計 T. Tsuda 津田	Drawn 製図 K. Taniguchi 谷口	Traced 写図 K. Shigeta 重田	Checked 校閲 K. Yasufuku 安福	Checked 校閲 Y. Kudo 工藤	No. 図番 151-ESE-18R11C	(R00)
	PART-NM					sw-151w-ese18r11c-sid-r**	

Looking for pricing, stock, or lifecycle information?

Click below to explore more details on WIN SOURCE:

 [View ESE-18R11C on WIN SOURCE](#)

 [Panasonic Information](#)

Optimize Your Supply Chain with WIN SOURCE Solutions

-  Global Sourcing Solution
-  Obsolete Management
-  Cost Control Management
-  Shortage Management
-  Alternative Solution
-  Excess Inventory Management