



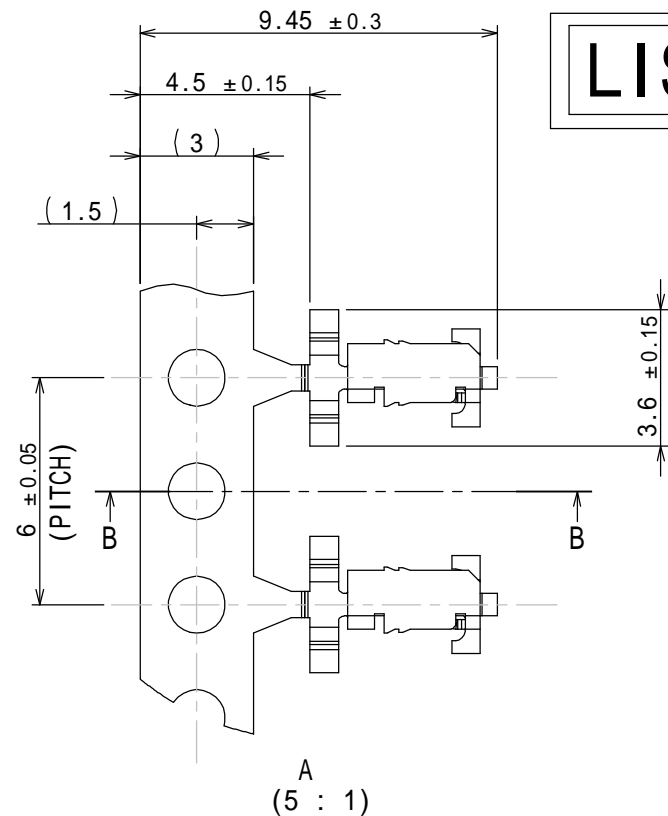
**THE DATASHEET OF
ES3S001JF6-10000**



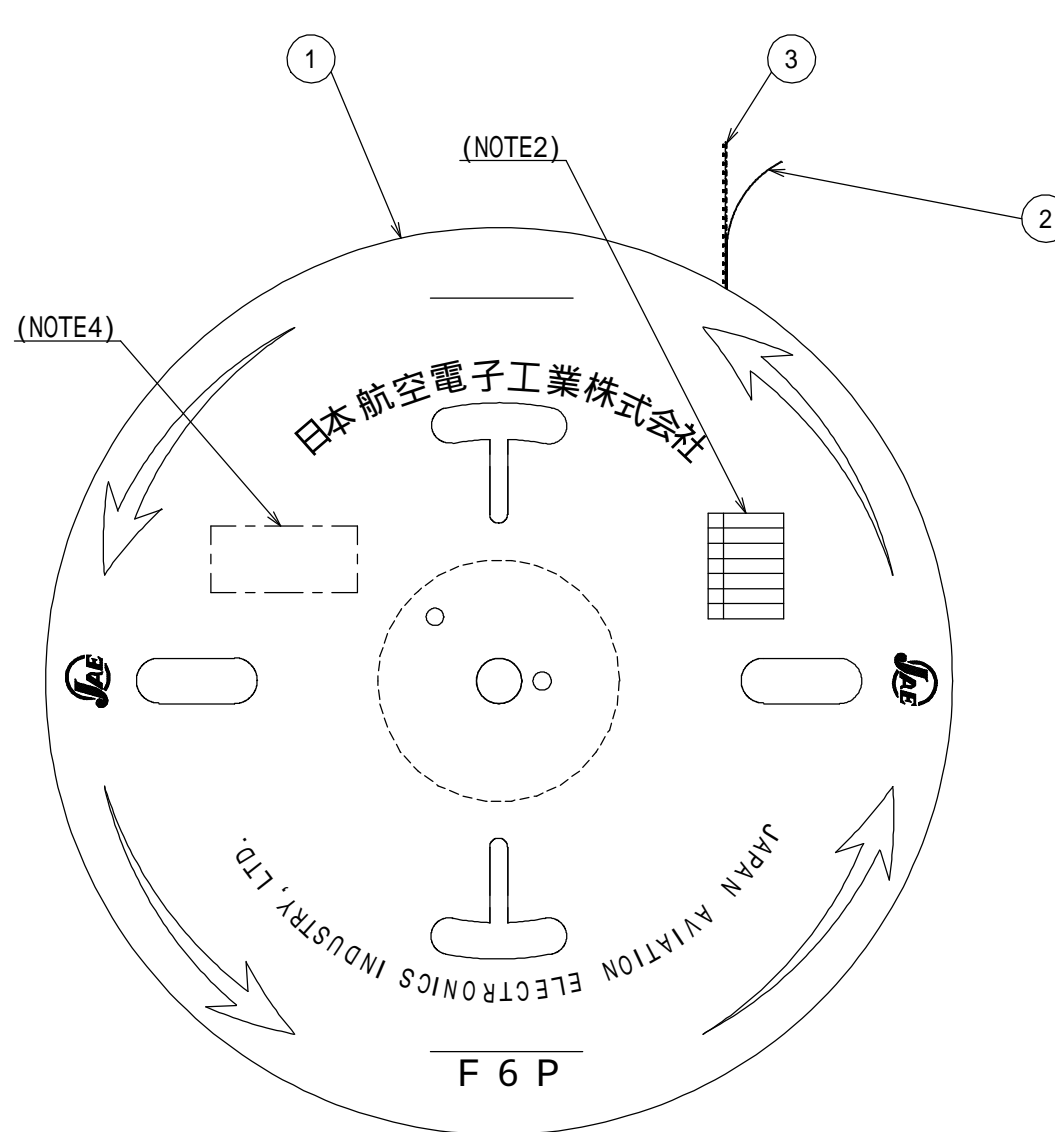
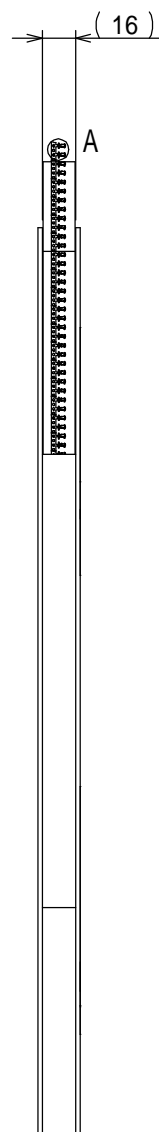
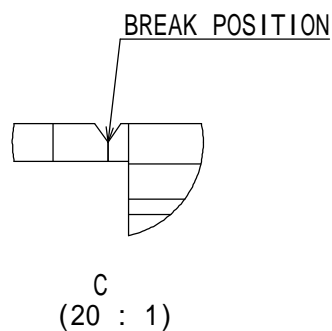
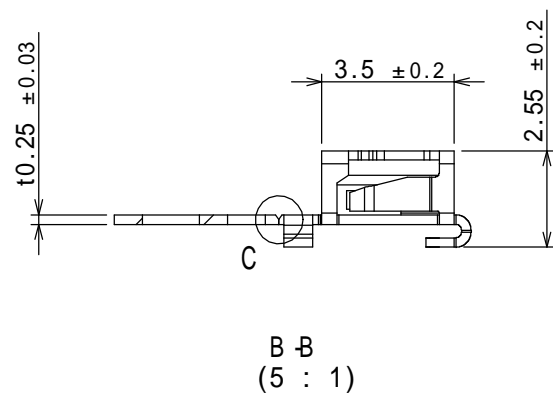
89711JS

(ON 9N1MVRD) 台異国図

版数 REV.	年月日 DATE	CN NO.	変更内容 DESCRIPTION	製図 DR.	担当 CHK.	査閲 APPD.	承認 APPD.
------------	-------------	--------	---------------------	-----------	------------	-------------	-------------



LISTED BY UL/cUL



NOTE1. CONTACTS ARE SUPPLIED IN REELED FORM WITH 10000 CONTACTS PER REEL.

NOTE2. MARK TRADE NAME AND NO. OF CONTACTS.

NOTE3. REFER TO THE DRAWING SJ112657(ES3S001JF6) FOR CONNECTOR DIMENSION AND SPECIFICATION.

NOTE4. THE LABEL IN WHICH RECOGNIZED COMPONENT MARK IS ATTACHED.

注 1 . 本品は10000本のリール状のものです。

注 2 . 図示の位置に、品名、数量等を記入したラベルが貼られます。

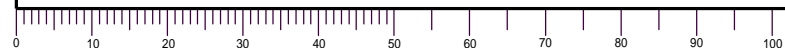
注 3 . コネクタ寸法・仕様はSJ112657(ES3S001JF6)参照。

注 4 . 図示の位置にラベルを貼り、cULus認証品の必要事項を表示する。

3	CONTACT	10000	COPPER ALLOY	LEAD-FREE TIN PLATING	
2	PAPER TAPE	1	PAPER		
1	REEL	1	PAPER		
符号 NO.	名称 DESCRIPTION	個数 QTY.	材料 MATERIAL	仕上 FINISH	備考 REMARKS

仕様書(SPECIFICATION)		第1版(ORIGINAL DATE) 12/MAR/2012		尺度(SCALE) 1:5	シリーズ(SERIES) ES3	日本航空電子工業株式会社	SIZE A3
一般公差(GENERAL TOLERANCE)		製図 DR.	担当 CHK. T.URANO	名称(TITLE) ES3S001JF6 -10000		JAPAN AVIATION ELECTRONICS INDUSTRY, LTD.	
寸法(DIMENSION)	角度(ANGLES)	査閲 APPD. N. IKENAGA	承認 APPD. T. KUDOU	REEL PACKAGE			図面番号(DRAWING NO.)
. ±	× ° ±			質量(MASS)		SJ112658	版数 (REV.) 1
.X ±	× ° ±						
.XX ±							
.XXX ±							

DCF-C-212G(11.08)



S/W

WISDOM承認 2012/03/16

Looking for pricing, stock, or lifecycle information?

Click below to explore more details on WIN SOURCE:

 [View ES3S001JF6-10000 on WIN SOURCE](#)

 [JAE Electronics](#) Information

Optimize Your Supply Chain with WIN SOURCE Solutions

-  Global Sourcing Solution
-  Obsolete Management
-  Cost Control Management
-  Shortage Management
-  Alternative Solution
-  Excess Inventory Management