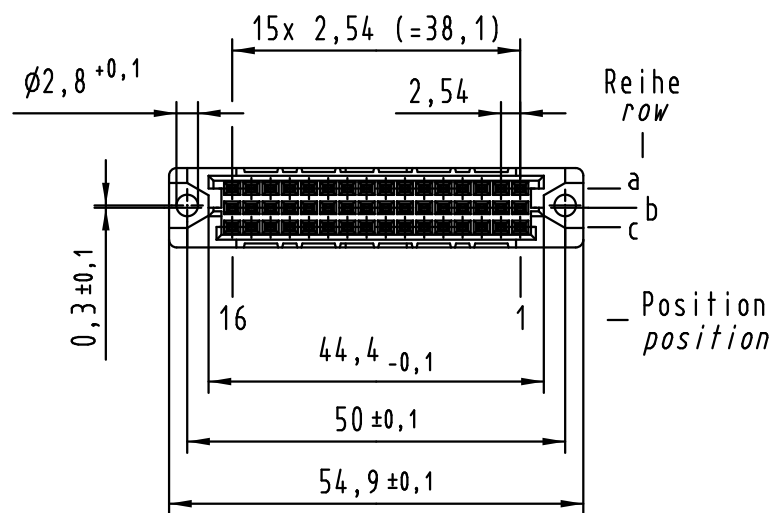
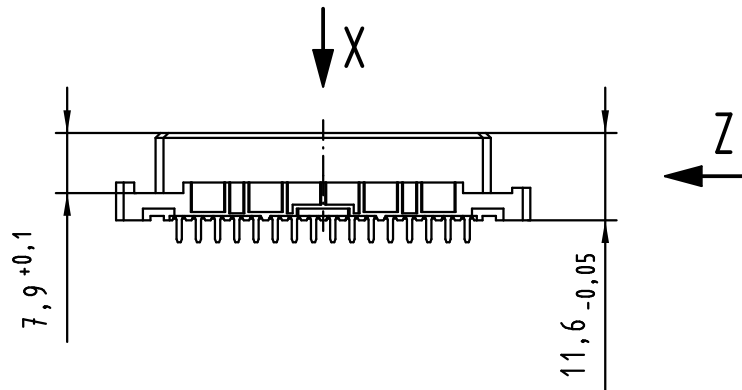
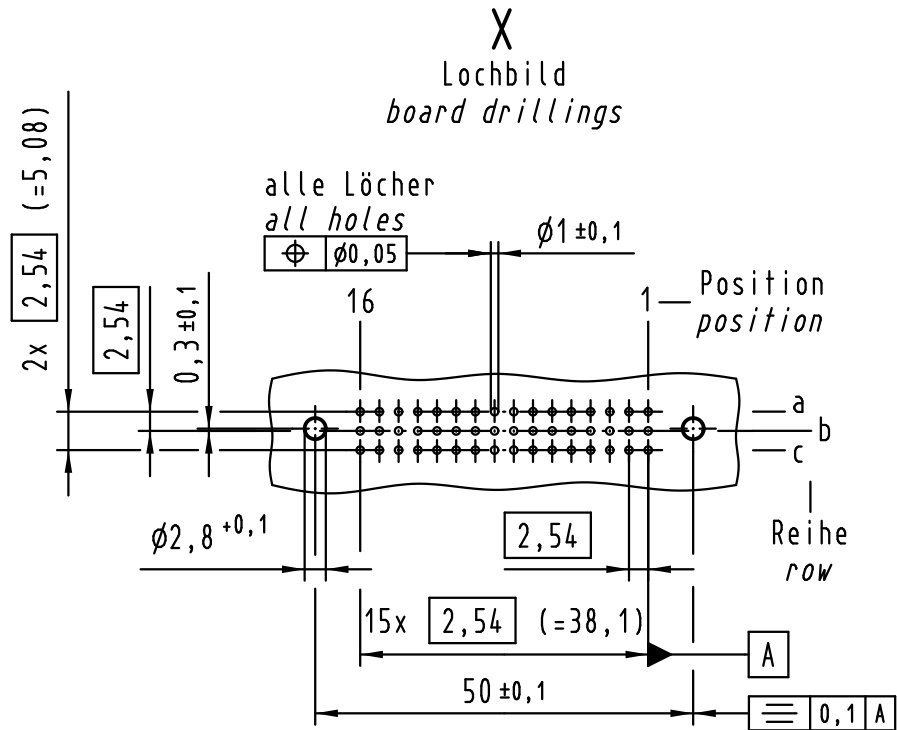




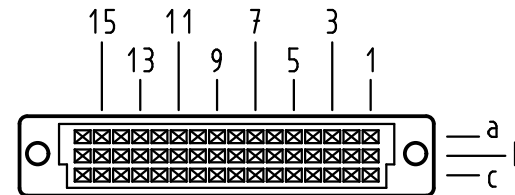
**THE DATASHEET OF**  
**09232486824**



Alle Rechte vorbehalten/ All rights reserved



**X**  
Kontaktanordnung  
contact arrangement

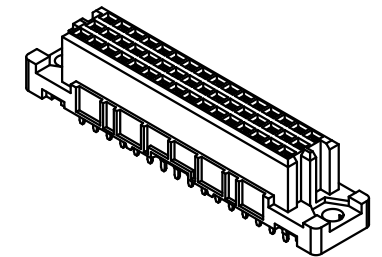
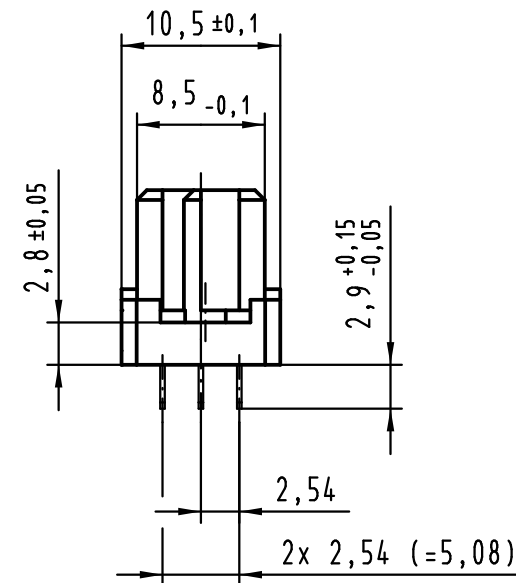


48 Einlöt Kontakte  
48 solder contacts

☒ = Einlöt Kontakt  
= solder contact

□ = Kontaktposition nicht belegt  
= position without contact

**Z (2:1)**



① weitere Informationen siehe: DS 09 03 210 00 01  
further information see: DS 09 03 210 00 01

09 23 248 6824	2
09 23 248 2824	1
Bestell-Nr. part-no.	Anforderungsstufe performance level ①

All Dimensions in mm Original Size DIN A 3			Techn. Character.				Nicht tolerierte Maßel/Free size tolerances IEC 60603-2	
36417	18.07.11	Hage.		Dat.	Name	Maßstab/Scale <b>1:1</b>	har-bus 2C Federleiste Einlöt 2,9 , 48-polig har-bus 2C female connector solder 2.9 , 48-pole	
34306	30.11.07	LehT	Detail.	14.10.99	Rie.			
32216	15.12.04	Ge.	Insp.	14.10.99	Pa.			
30232	08.02.02	Rie.	Stand.					
26966	24.01.00	Rie.						
26859			HARTING Electronics GmbH & Co. KG D-32339 ESPELKAMP			Sub.	TB 09 23 248 x824	
Mod.	Dat.	Name						



Blatt/ page

## Looking for pricing, stock, or lifecycle information?

Click below to explore more details on WIN SOURCE:

 [View 09232486824](#) on WIN SOURCE

 [HARTING](#) Information

## Optimize Your Supply Chain with WIN SOURCE Solutions

-  Global Sourcing Solution
-  Obsolete Management
-  Cost Control Management
-  Shortage Management
-  Alternative Solution
-  Excess Inventory Management