



**THE DATASHEET OF**  
**177983-1**



NUMBER C-177983

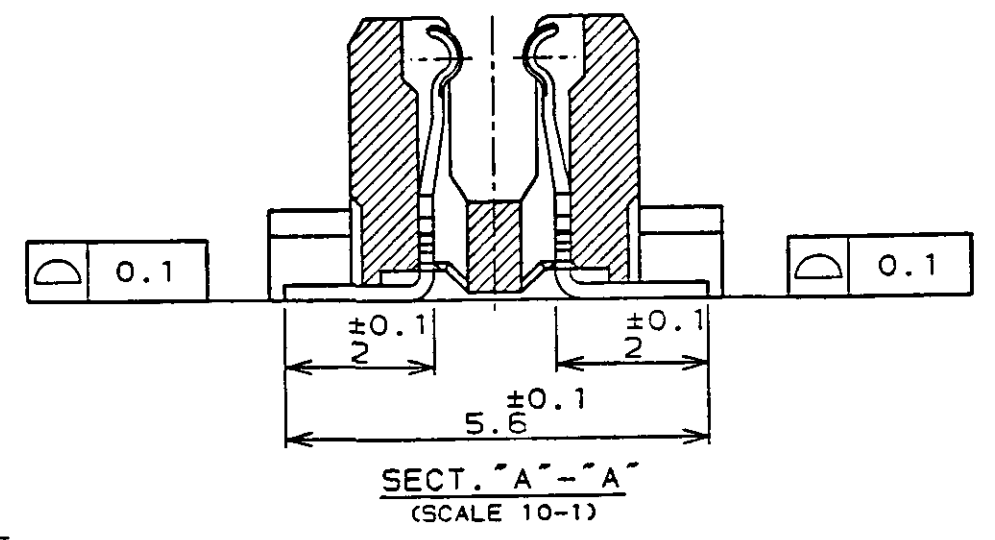
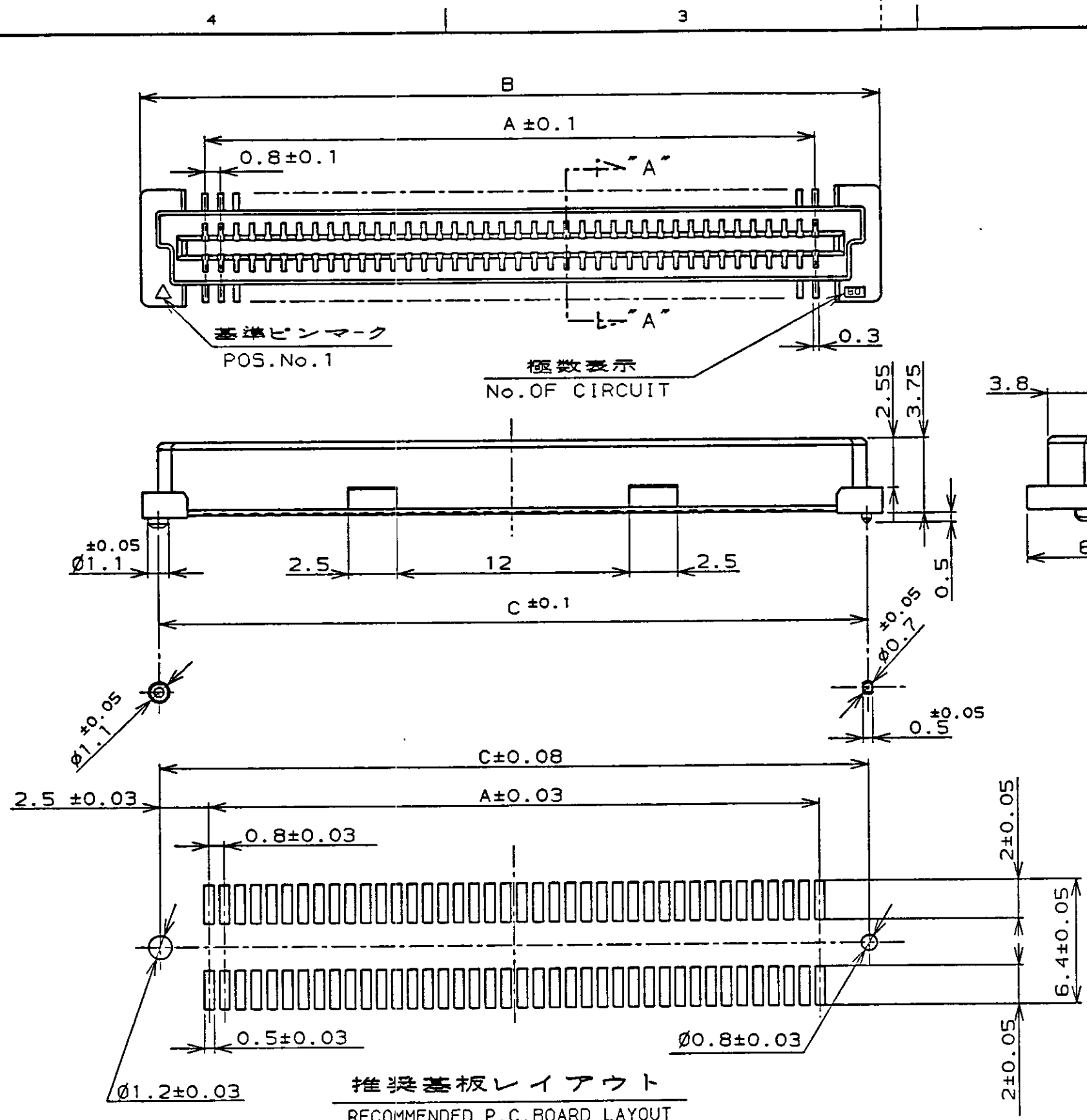
METRIC  
三角錐 (3rd ANGLE PROJECTION)

PRINT DIST

単位: mm DIMENSIONS IN MM. DO NOT SCALE PRINT

PROJECT NO. 593-312

AMP-J  
REV. 10/83



- NOTES;
- △ MATERIAL; HOUSING; L.C.P (HIGH TEMP THERMO PLASTIC) UL 94V-0, NATURAL. CONTACT; BERYLIUM COPPER.
  - △ FINISH; CONTACT AREA; 0.0002 MIN GOLD ON 0.0013 MIN ALL OVER NICKEL. SOLDERING AREA; 0.001 MIN TIN-LEAD.
  - 3. POSITION SERIES; SEE TABLE.
  - 4. CONN STACK HEIGHT COMBINE OF PLUG "Y" H VS REC "X" H. STACK HEIGHT = Y + X - 5
  - △ THIS ITEM IS PRELIMINARY.

- 注記;
- △ 材料; ハウジング; L.C.P (耐熱性熱可塑性樹脂) UL94V-0. コンタクト; ベリリウム銅 自然色.
  - △ めっき仕様; 接触部 金めっき 0.0002 MIN 厚 ニッケル下地 0.0013 MIN 厚 半田付け部; 半田めっき 0.001 MIN 厚
  - 3. 極数シリーズ: 表参照
  - 4. コネクタスタック高さは、次の式で算出します。 PLUG "Y" H と REC "X" H との組合せの場合。 コネクタスタック高さ = "Y" + "X" - 5
  - △ このアイテムは、製品化準備中です。

P/N SEE SHEET 2 OF 2.

Copyright ©1993年		Copyright ©1993 AMP (Japan), LTD. ALL RIGHTS RESERVED.		AMP カワシキ電気株式会社 Kawasaki, Japan	
D	REVISED	FJ00-5097-96	T.K.I.E	29-MAR-'93	名称 (NAME) RECEPTACLE ASSEMBLY 5H TYPE (0.5 BOSS LENGTH) FOR FH 0.8MM PITCH B-T-B CONNECTOR. 一般公差 (GENERAL TOLERANCE) 10mm以下: ±0.2 10mm以上 30mm以下: ±0.25 30mm以上 100mm以下: ±0.3 角度: ±3°
C	REVISED	FJ00-2267-95	T.K.I.E	30-MAR-'93	
B	REVISED	FJ00-0653-94	T.K.Y.Y	24-NOV-'93	
A	REVISED	FJ00-0653-94	T.K.Y.Y	30-JUN-'93	
O	RELEASED	FJ00-0653-94	T.K.I.E	29-MAR-'93	
LTR	変更 (REVISION RECORD)	DR	CHK	DATE	寸法 (SCALE) 4-1 REV. D SHEET 1 OF 2



## Looking for pricing, stock, or lifecycle information?

Click below to explore more details on WIN SOURCE:

 [View 177983-1 on WIN SOURCE](#)

 [TE Connectivity](#) Information

## Optimize Your Supply Chain with WIN SOURCE Solutions

-  Global Sourcing Solution
-  Obsolete Management
-  Cost Control Management
-  Shortage Management
-  Alternative Solution
-  Excess Inventory Management