

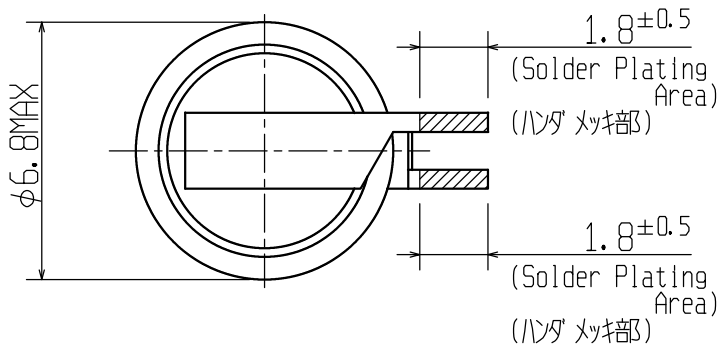
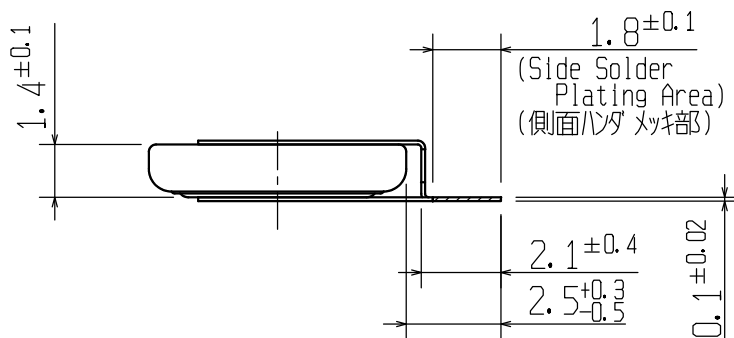
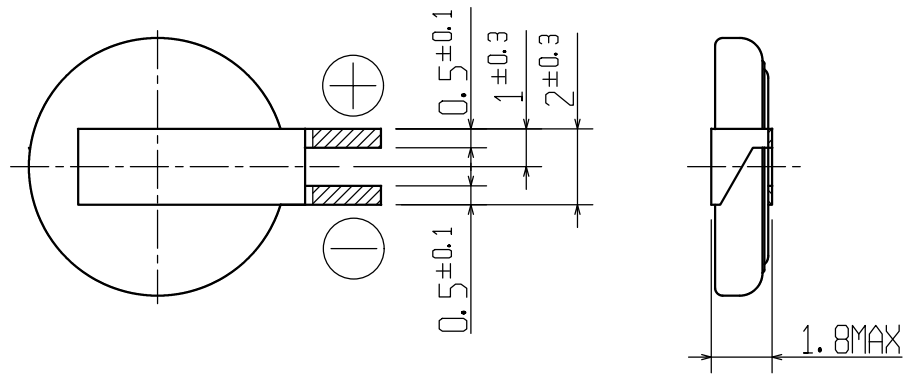


**THE DATASHEET OF
MS614S-FL28E**



(NOTES)1. TAB pulling strength : Over 9.8N(1.0kgf)

(注)1. 端子引張強度 : 9.8N(1.0kgf) 以上





Tolerances of linear dimensions 長さ寸法公差		
Dimension 寸法		Tolerance 公差
0 - 3		±0.20
3 - 6		±0.20
6 - 30		±0.50
Tolerances of angular dimensions 角度寸法公差		
±2°		

				File No. 文件番号	30461450-FL28E-1
				Material 材料	TAB: SUS304-Ni·P H/2
				Process 处理	▨ : Solder plating ハンダメッキ 2~4μm (Sn 100%)
				Date 日付	18. Sep. '02
E02A-058	18. Sep. '02	設定		Name 名称	Battery drawing with tabs 端子付電池図面
History 履歴	Date 日付	Reason 理由			
Approved 承認	Checked 検査	Drawn 製図	Scale 尺度	5:1	Cal. No. 製品番号
赤坂	冨塚	尾形	Unit 単位	1=1mm	MS614S FL28E
			Rev. 改訂	1	

Looking for pricing, stock, or lifecycle information?

Click below to explore more details on WIN SOURCE:

-  [View MS614S-FL28E on WIN SOURCE](#)
-  [Seiko Instruments](#) Information

Optimize Your Supply Chain with WIN SOURCE Solutions

-  Global Sourcing Solution
-  Obsolete Management
-  Cost Control Management
-  Shortage Management
-  Alternative Solution
-  Excess Inventory Management