



**THE DATASHEET OF
LUW W5KM-JZKZ-5P7R-Z**



Golden DRAGON with Lens

Lead (Pb) Free Product - RoHS Compliant

LUW W5KM

Abkündigung nach OS-PD-2010-003
Obsolete acc. to OS-PD-2010-003



Besondere Merkmale

- **Gehäusetypp:** weißes SMD Gehäuse, farbloser klarer Silikon - Verguss mit ARGUS® Optik, Chip level conversion
- **Typischer Lichtfluss:** 82 lm bei 350 mA
- **Besonderheit des Bauteils:** hocheffiziente Lichtquelle bei geringem Platzbedarf
- **Farbort:** $x = 0,31$, $y = 0,32$ nach CIE 1931 (weiß)
- **typische Farbtemperatur:** 6500 K

- **Abstrahlwinkel:** 160° (für Displayhinterleuchtung optimiert)
- **Technologie:** ThinGaN
- **optischer Wirkungsgrad:** 74 lm/W
- **Gruppierungsparameter:** Lichtstrom, Farbort
- **Verarbeitungsmethode:** für alle SMT-Bestücktechniken geeignet
- **Lötmethode:** Selektivlöten
- **Vorbehandlung:** nach JEDEC Level 4
- **Gurtung:** 24-mm Gurt mit 200/Rolle, $\varnothing 180$ mm
- **ESD-Festigkeit:** ESD-sicher bis 2 kV nach JESD22-A114-D

Anwendungen

- Tragbare Beleuchtung z.B. am Fahrrad
- Signal- und Symbolleuchten zur Orientierung
- Markierungsbeleuchtung (Stufen, Fluchtwege, u.ä.)
- Taschenlampen
- Straßenbeleuchtung
- Tunnelbeleuchtung
- spezielle Hinterleuchtung

Features

- **package:** white SMD package, colorless clear silicone resin with ARGUS® optic; chip level conversion
- **typical Luminous Flux:** 82 lm at 350 mA
- **feature of the device:** high efficient lightsource at low space
- **color coordinates:** $x = 0.31$, $y = 0.32$ acc. to CIE 1931 (white)
- **typ. color temperature:** 6500 K
- **viewing angle:** 160° (Optimized for display backlighting)
- **technology:** ThinGaN
- **optical efficiency:** 74 lm/W
- **grouping parameter:** luminous flux, color coordinates
- **assembly methods:** suitable for all SMT assembly methods
- **soldering methods:** selective soldering
- **preconditioning:** acc. to JEDEC Level 4
- **taping:** 24 mm tape with 200/reel, $\varnothing 180$ mm
- **ESD-withstand voltage:** up to 2 kV acc. to JESD22-A114-D

Applications

- portable light source (e.g. bicycle)
- signal and symbol luminaire for orientation
- marker lights (e.g. steps, exit ways, etc.)
- flashlight
- street lighting
- tunnel lighting
- special backlighting)

Bestellinformation
Ordering Information

Typ	Emissions- farbe	Lichtstrom ¹⁾ Seite 17	Bestellnummer
Type	Color of Emission	Luminous Flux ¹⁾ page 17 $I_F = 350 \text{ mA}$ $\Phi_V \text{ (mlm)}$	Ordering Code
■LUW W5KM-JZKZ-5P7R	white	61.000 ... 112.000	Q65110A7899

■Abgekündigt nach OS-PD-2010-003 - wird ersetzt werden durch LUW W5PM
 Obsolete acc. to OS-PD-2010-003 - will be replaced by LUW W5PM
 Letzte Bestellung / Last Order: 2010-08-20
 Letzte Lieferung / Last Delivery: 2011-02-20

*Anm.: Die oben genannten Typbezeichnungen umfassen die bestellbaren Selektionen. Diese bestehen aus wenigen Helligkeitsgruppen (siehe **Seite 6** für nähere Informationen). Es wird nur eine einzige Helligkeitsgruppe pro Gurt geliefert. Z.B.: LUW W5KM-JZKZ-5P7R bedeutet, dass auf dem Gurt nur eine der Helligkeitsgruppen JZ, KX, KY oder KZ enthalten ist. Um die Liefersicherheit zu gewährleisten, können einzelne Helligkeitsgruppen nicht bestellt werden.*

*Gleiches gilt für die Farben, bei denen Farbortgruppen gemessen und gruppiert werden. Pro Gurt wird nur eine Farbortgruppe geliefert. Z.B.: LUW W5KM-JZKZ-5P7R bedeutet, dass auf dem Gurt nur eine der Farbortgruppen -5P bis -7R enthalten ist (siehe **Seite 5** für nähere Information). Um die Liefersicherheit zu gewährleisten, können einzelne Farbortgruppen nicht bestellt werden.*

*Note: The above Type Numbers represent the order groups which include only a few brightness groups (see **page 6** for explanation). Only one group will be shipped on each reel (there will be no mixing of two groups on each reel). E.g. LUW W5KM-JZKZ-5P7R means that only one group JZ, KX, KY or KZ will be shippable for any one reel. In order to ensure availability, single brightness groups will not be orderable.*

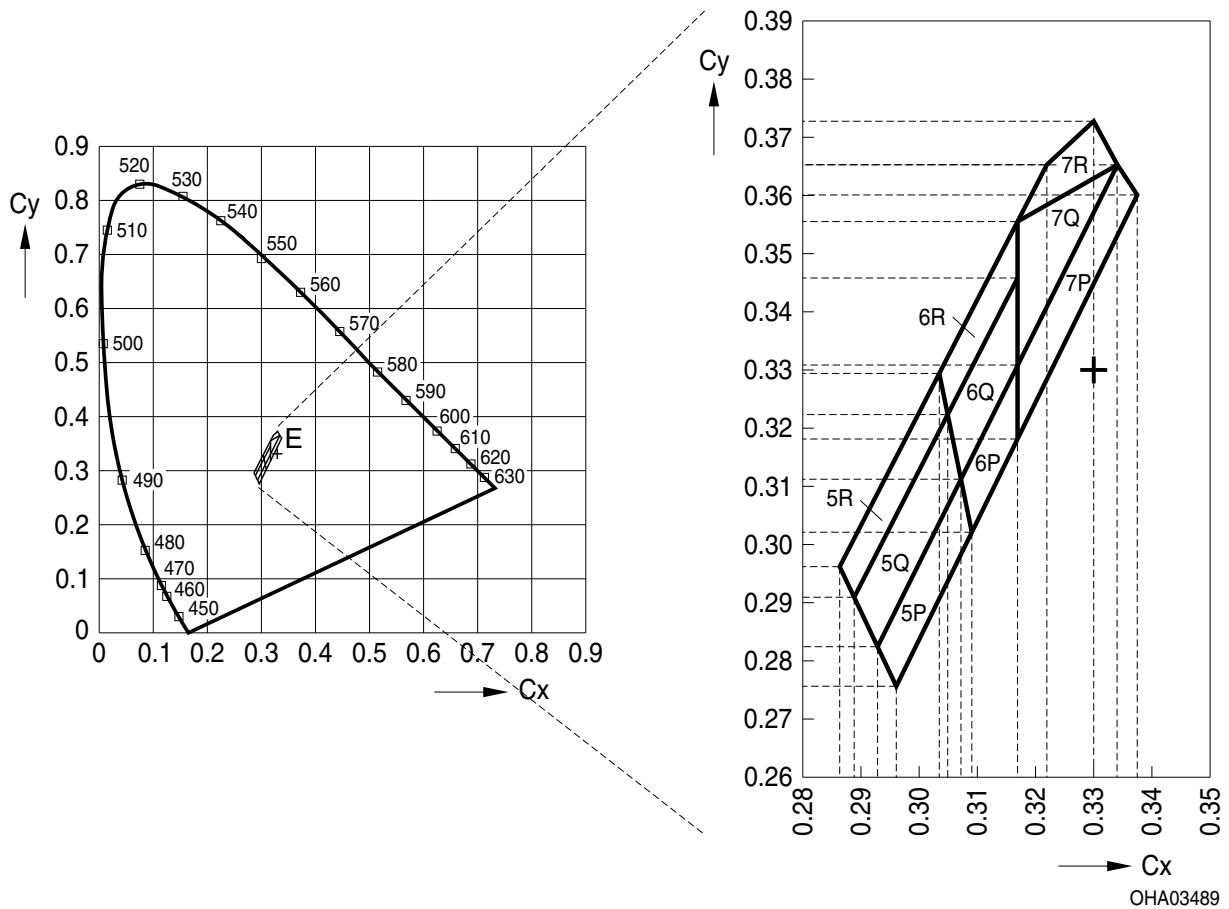
*In a similar manner for colors where chromaticity coordinate groups are measured and binned, single chromaticity coordinate groups will be shipped on any one reel. E.g. LUW W5KM-JZKZ-5P7R means that only 1 chromaticity coordinate group -5P to 7R will be shippable on each reel (see **page 5** for explanation). In order to ensure availability, single chromaticity coordinate groups will not be orderable.*

Grenzwerte
Maximum Ratings

Bezeichnung Parameter	Symbol Symbol	Wert Value	Einheit Unit
Betriebstemperatur Operating temperature range	T_{op}	- 40 ... + 85	°C
Lagertemperatur Storage temperature range	T_{stg}	- 40 ... + 100	°C
Sperrschichttemperatur Junction temperature	T_j	125	°C
Durchlassstrom (min.) Forward current (max.) ($T_A=25^\circ\text{C}$)	I_F I_F	100 400	mA mA
Stoßstrom Surge current $t \leq 10 \mu\text{s}$, $D = 0.005$, $T_A=25^\circ\text{C}$	I_{FM}	2000	mA
Sperrspannung Reverse voltage ($T_A=25^\circ\text{C}$)	V_R	not designed for reverse operation	V
Leistungsaufnahme Power consumption ($T_A=25^\circ\text{C}$)	P_{tot}	1.6	W
Wärmewiderstand ⁴⁾ Seite 17 Thermal resistance ⁴⁾ page 17 Sperrschicht/Löt看 Junction/solder point	$R_{th JS}$	11	K/W

Kennwerte
Characteristics
 ($T_A = 25\text{ °C}$)

Bezeichnung Parameter	Symbol Symbol	Wert Value	Einheit Unit
Farbkoordinate x nach CIE 1931 ⁵⁾ Seite 17 (typ.) Chromaticity coordinate x acc. to CIE 1931 ⁵⁾ page 17 $I_F = 350\text{ mA}$	x	0.31	–
Farbkoordinate y nach CIE 1931 ⁵⁾ Seite 17 (typ.) Chromaticity coordinate y acc. to CIE 1931 ⁵⁾ page 17 $I_F = 350\text{ mA}$	y	0.32	–
Abstrahlwinkel bei 50 % I_V (Vollwinkel) (typ.) Viewing angle at 50 % I_V	2 φ	160	Grad deg.
Durchlassspannung ⁶⁾ Seite 17 (min.) Forward voltage ⁶⁾ page 17 (typ.) $I_F = 350\text{ mA}$ (max.)	V_F V_F V_F	2.7 3.2 3.7	V V V
Sperrstrom Reverse current (max.)	I_R	not designed for reverse operation	μA
Optischer Wirkungsgrad (typ.) Optical efficiency $I_F = 350\text{ mA}$	η_{opt}	74	lm/W



OHA03489

Gruppe Group	Cx	Cy
5P	0.296	0.276
	0.293	0.282
	0.307	0.311
	0.309	0.302
6P	0.309	0.302
	0.307	0.311
	0.317	0.331
	0.317	0.318
7P	0.317	0.318
	0.317	0.331
	0.334	0.365
	0.338	0.360

Gruppe Group	Cx	Cy
5Q	0.293	0.282
	0.289	0.291
	0.305	0.322
	0.307	0.311
6Q	0.307	0.311
	0.305	0.322
	0.317	0.346
	0.317	0.331
7Q	0.317	0.331
	0.317	0.356
	0.334	0.365
	0.317	0.331

Gruppe Group	Cx	Cy
5R	0.289	0.291
	0.287	0.296
	0.304	0.329
	0.305	0.322
6R	0.305	0.322
	0.304	0.329
	0.317	0.356
	0.317	0.346
7R	0.317	0.356
	0.322	0.365
	0.330	0.373
	0.334	0.365

Helligkeits-Gruppierungsschema
Brightness Groups

Helligkeitsgruppe Brightness Group	Lichtstrom ¹⁾ Seite 17 Luminous Flux ¹⁾ page 17 Φ_v (mlm)
JZ	61.000 ...71.000
KX	71.000 ...82.000
KY	82.000 ...97.000
KZ	97.000 ...112.000

Anm.: Die Standardlieferform von Serientypen beinhaltet eine Familiengruppe. Diese besteht aus 4 Helligkeitsgruppen. Einzelne Helligkeitsgruppen sind nicht bestellbar.

Note: The standard shipping format for serial types includes a family group of 4 individual brightness groups. Individual brightness groups cannot be ordered.

Gruppenbezeichnung auf Etikett
Group Name on Label

Beispiel: KX-5P

Example: KX-5P

Helligkeitsgruppe Brightness Group	Farbortgruppe Chromaticity Coordinate Group
KX	5P

Anm.: In einer Verpackungseinheit / Gurt ist immer nur eine Helligkeitsgruppe enthalten.

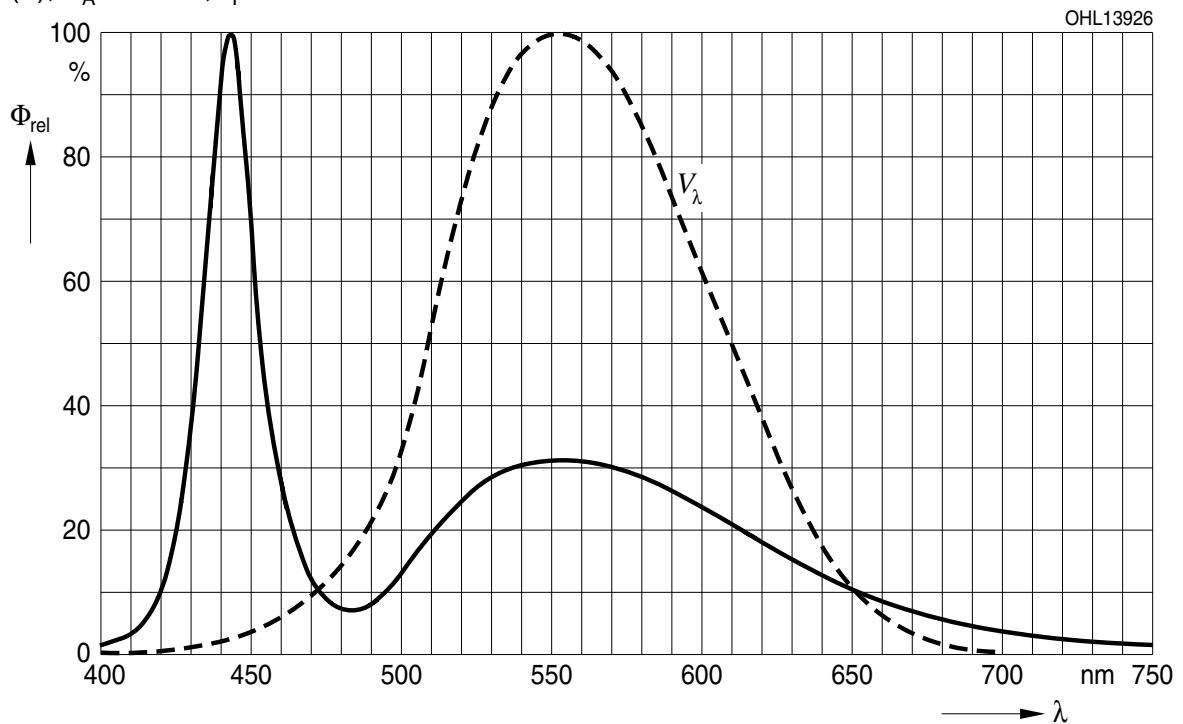
Note: No packing unit / tape ever contains more than one brightness group.

Relative spektrale Emission²⁾ Seite 17

Relative Spectral Emission²⁾ page 17

$V(\lambda)$ = spektrale Augenempfindlichkeit / Standard eye response curve

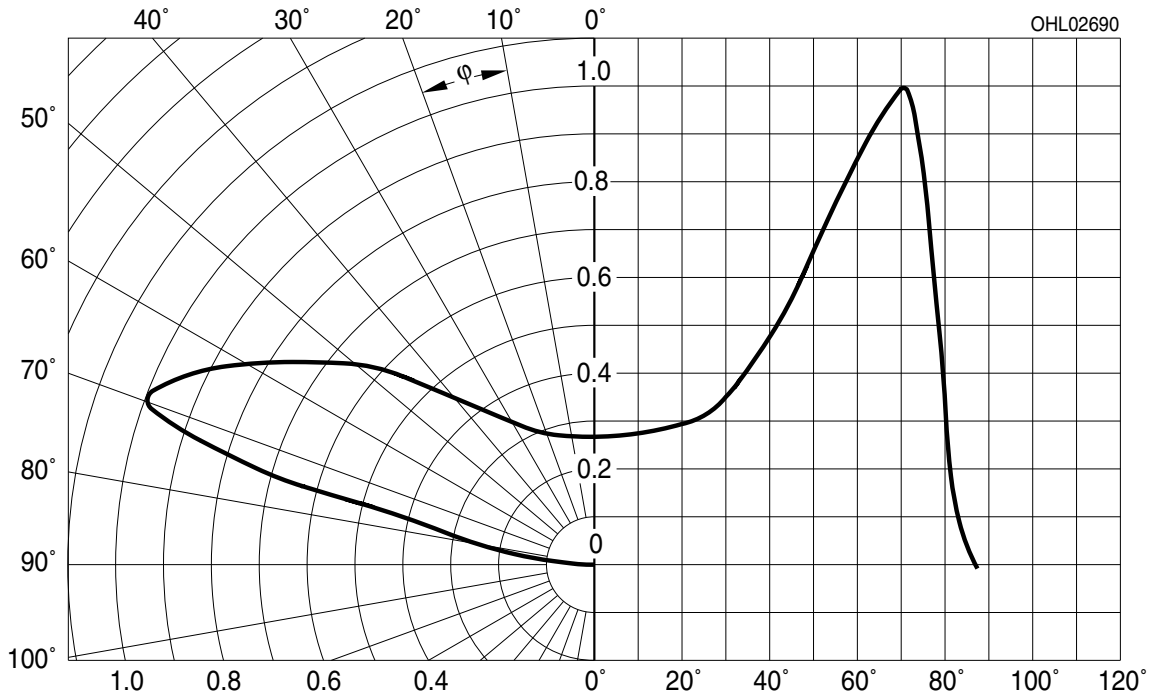
$\Phi_{rel} = f(\lambda); T_A = 25\text{ }^\circ\text{C}; I_F = 350\text{ mA}$



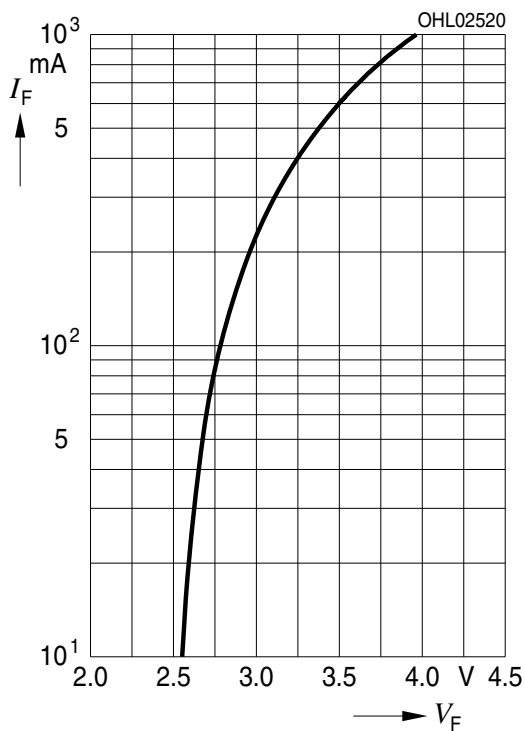
Abstrahlcharakteristik²⁾ Seite 17

Radiation Characteristic²⁾ page 17

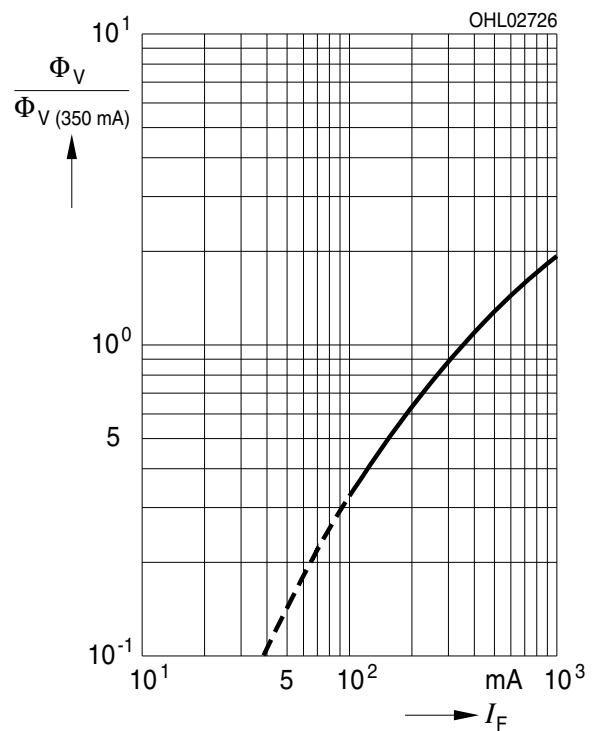
$I_{rel} = f(\varphi); T_A = 25\text{ }^\circ\text{C}$



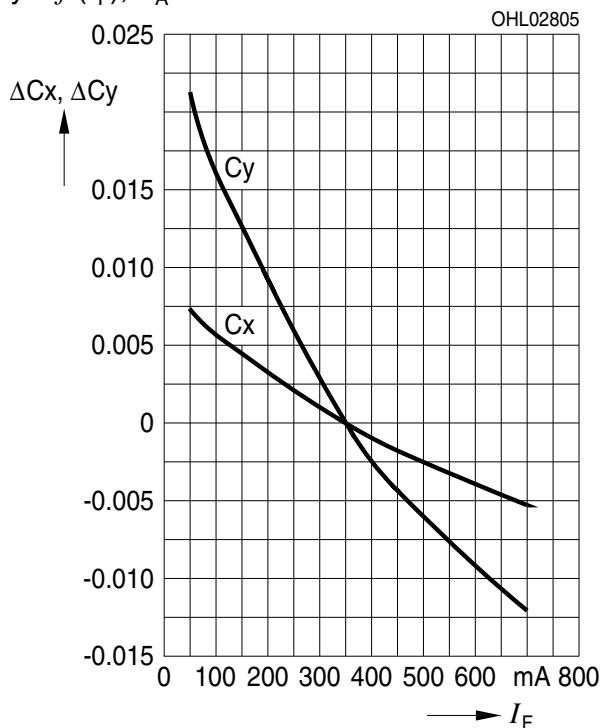
Durchlassstrom^{2) Seite 17}
Forward Current^{2) page 17}
 $I_F = f(V_F); T_A = 25\text{ °C}$



Relative Lichtstrom^{2) 7) Seite 17}
Relative Luminous Flux^{2) 7) page 17}
 $\Phi_V / \Phi_V(350\text{ mA}) = f(I_F); T_A = 25\text{ °C}$



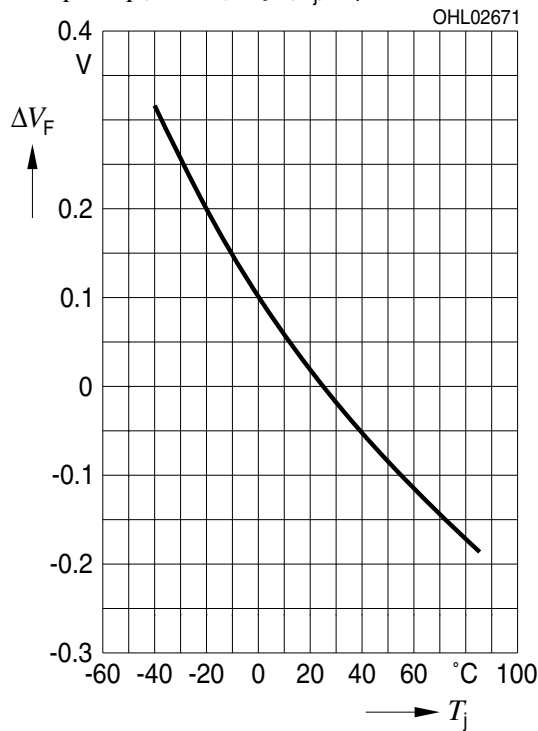
Farbortverschiebung^{2) Seite 17}
Chromaticity Coordinate Shift^{2) page 17}
 $x, y = f(I_F); T_A = 25\text{ °C}$



Relative Vorwärtsspannung²⁾ Seite 17

Relative Forward Voltage²⁾ page 17

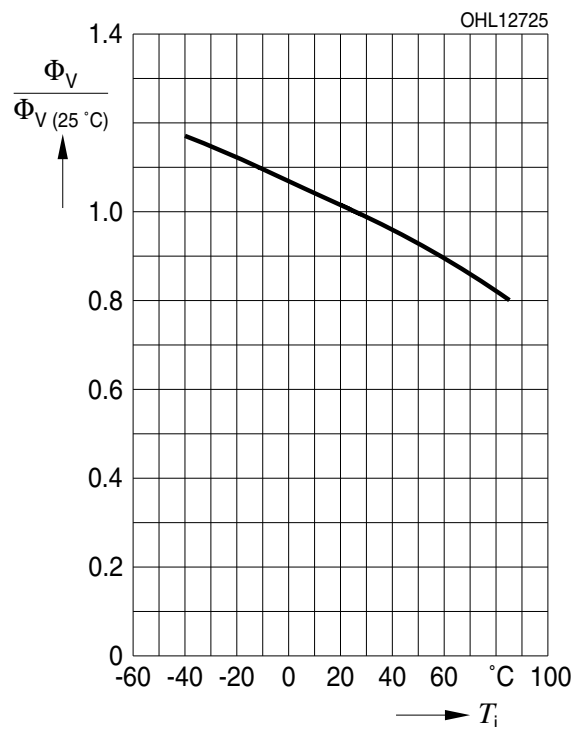
$\Delta V_F = V_F - V_F(25\text{ °C}) = f(T_j); I_F = 350\text{ mA}$



Relative Lichtstrom²⁾ Seite 17

Relative Luminous Flux²⁾ page 17

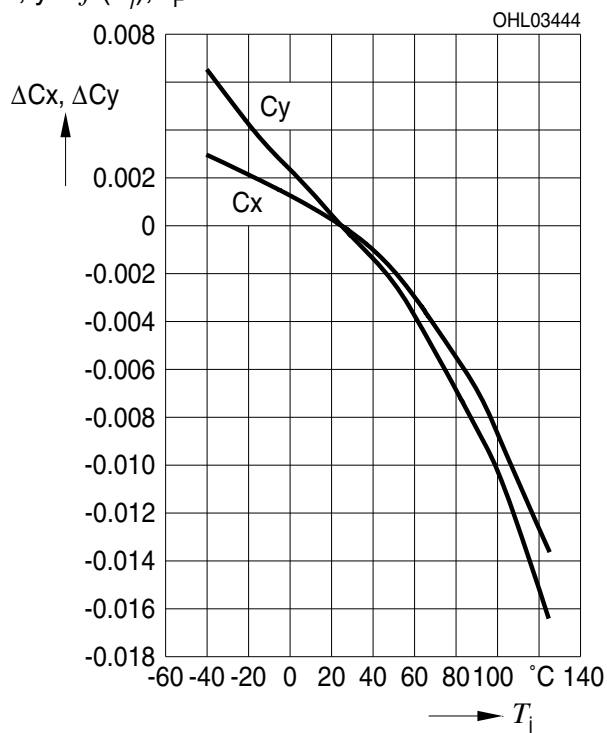
$\Phi_V / \Phi_V(25\text{ °C}) = f(T_j); I_F = 350\text{ mA}$



Farbortverschiebung²⁾ Seite 17

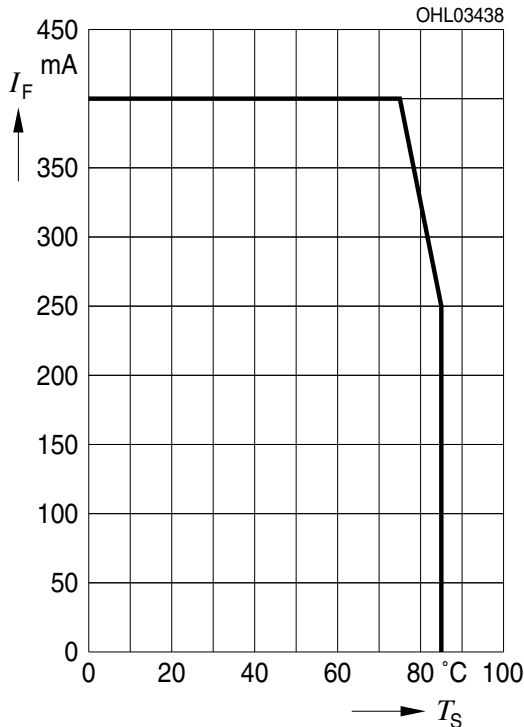
Chromaticity Coordinate Shift²⁾ page 17

$x, y = f(T_j); I_F = 350\text{ mA}$



Maximal zulässiger Durchlassstrom
Max. Permissible Forward Current

$I_F = f(T_S)$

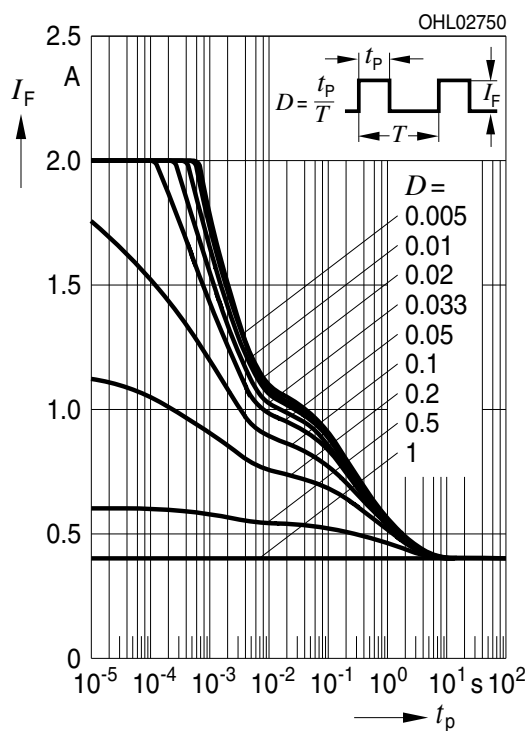


Exemplarische median Lebensdauer für
mittlere Helligkeitsgruppe²⁾ Seite 17
Exemplary median Lifetime²⁾ page 17
for median Brightness Group

Bedingungen Conditions	mittlere Lebensdauer median Lifetime	Einheit Unit
$I_F = 200 \text{ mA}$ $T_S = 25^\circ\text{C}$	50.000	Betriebsstunden operating hours
$I_F = 250 \text{ mA}$ $T_S = 85^\circ\text{C}$	10.000	Betriebsstunden operating hours

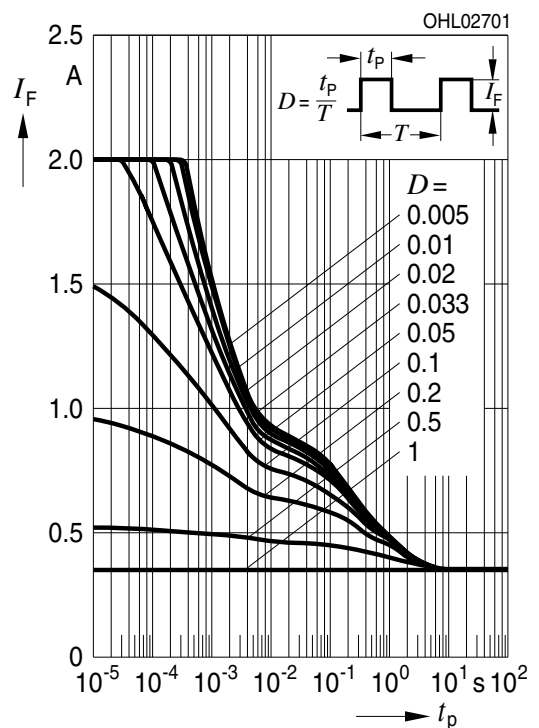
Zulässige Impulsbelastbarkeit $I_F = f(t_p)$
Permissible Pulse Handling Capability

Duty cycle $D =$ parameter, $T_S = 25^\circ\text{C}$

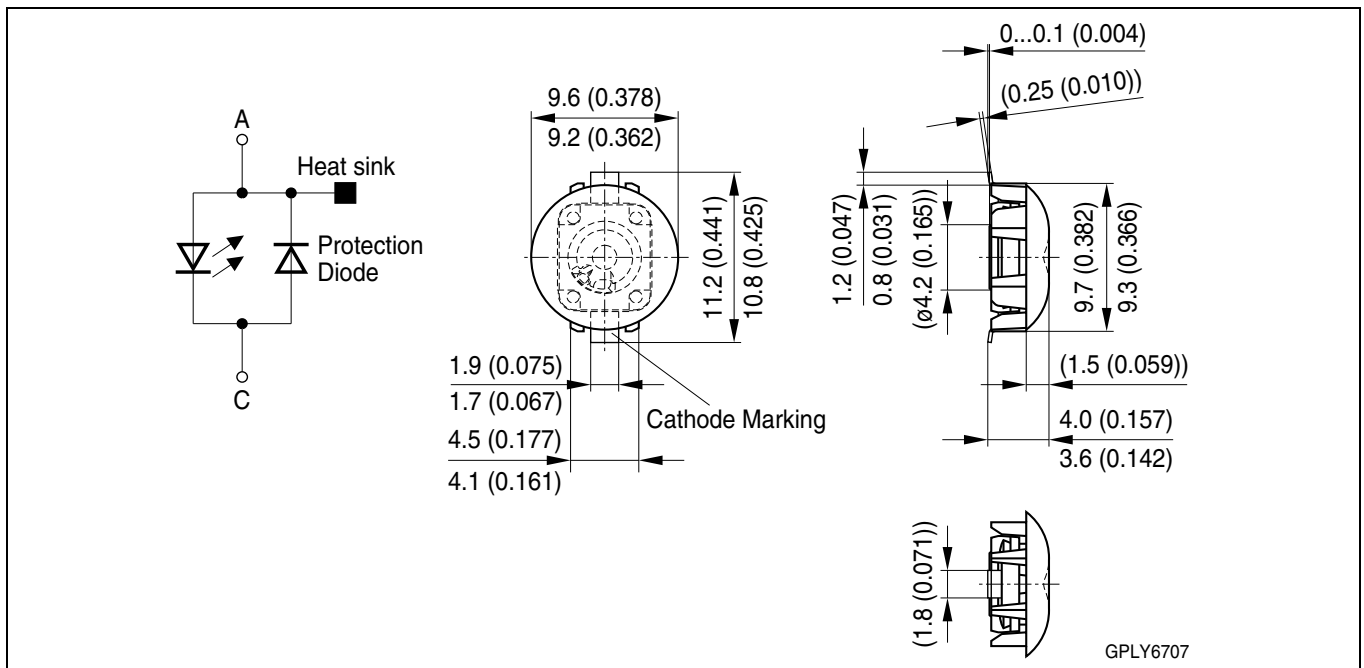


Zulässige Impulsbelastbarkeit $I_F = f(t_p)$
Permissible Pulse Handling Capability

Duty cycle $D =$ parameter, $T_S = 85^\circ\text{C}$



Maßzeichnung⁸⁾ Seite 17
 Package Outlines⁸⁾ page 17

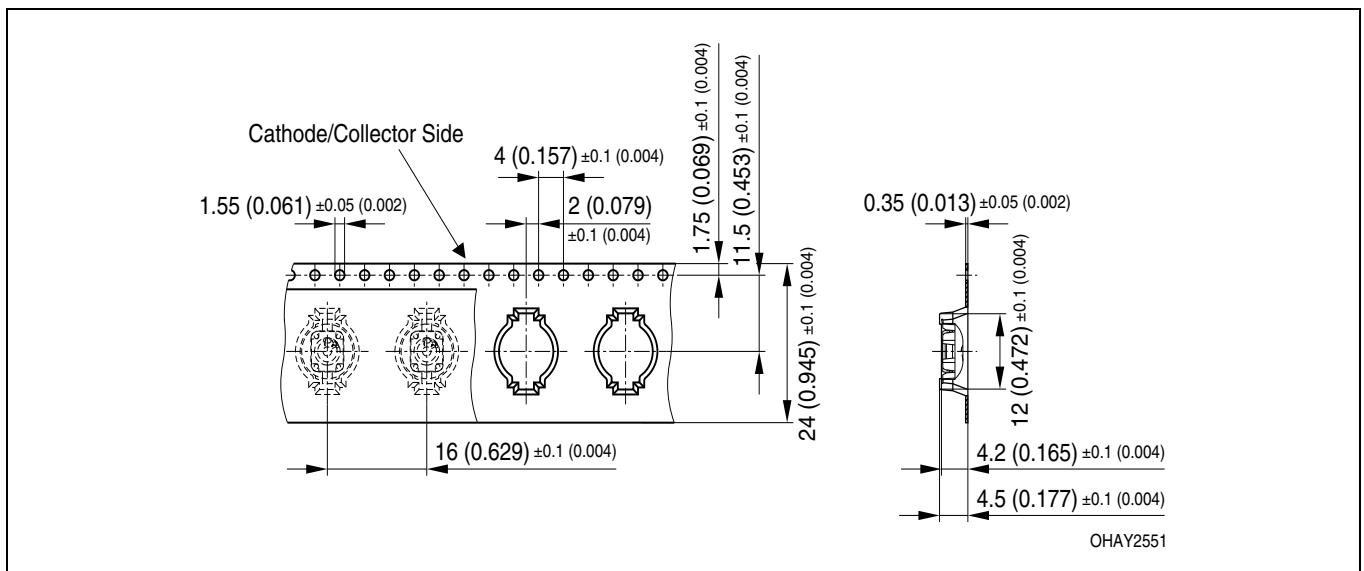


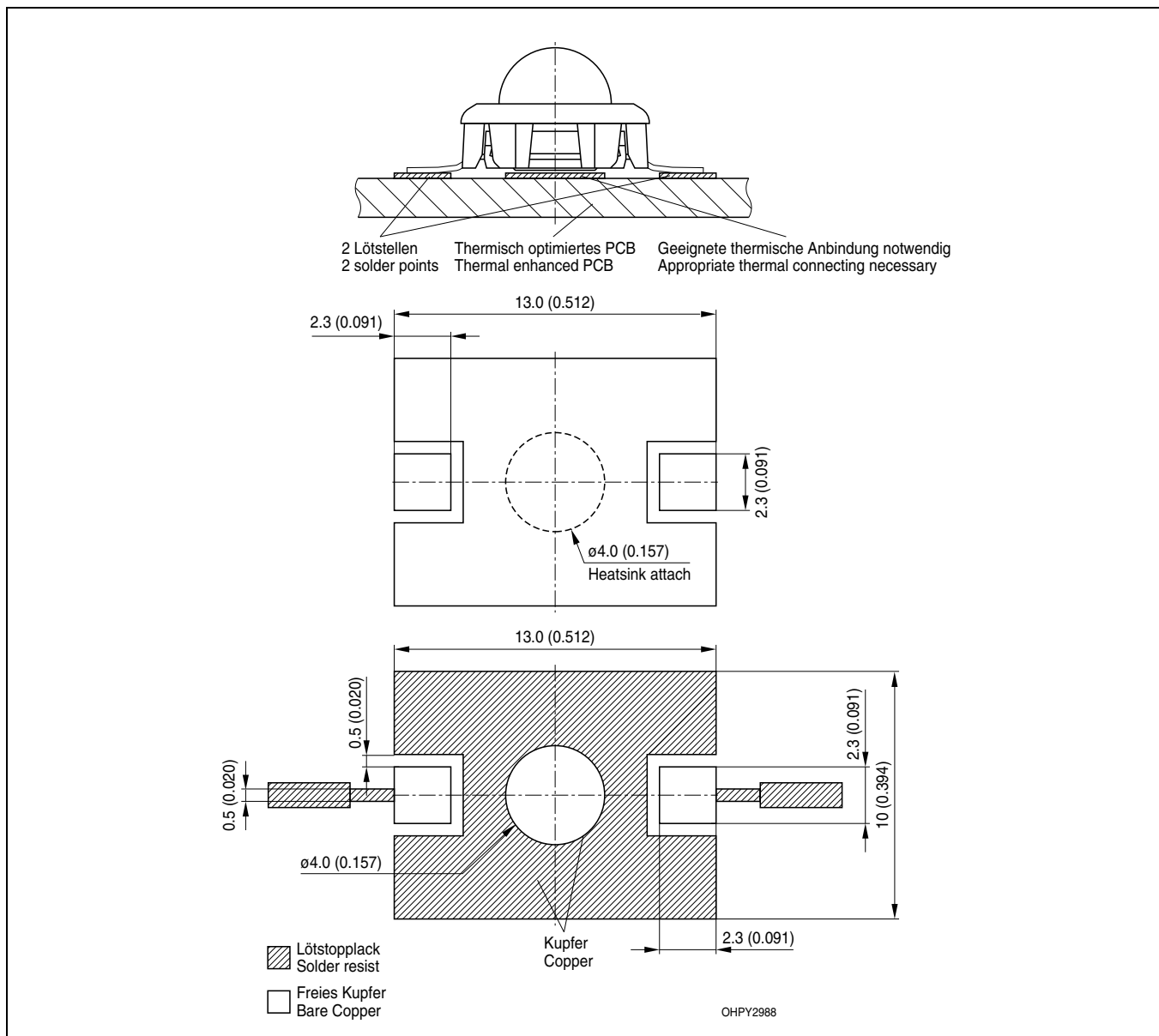
Kathodenkennung:
Cathode mark:
Gewicht / Approx. weight:

Markierung
 mark
 350 mg

Gurtung / Polarität und Lage⁶⁾ Seite 18
Method of Taping / Polarity and Orientation⁶⁾ page 18

Verpackungseinheit 200/Rolle, ø180 mm
Packing unit 200/reel, ø180 mm





Anm.: Das Gehäuse ist für Ultraschallreinigung nicht geeignet

Note: Package not suitable for ultra sonic cleaning

Barcode-Produkt-Etikett (BPL)
Barcode-Product-Label (BPL)

OSRAM Opto Semiconductors

Lx xxxx Bin1: Bin Information Color 1
 Product Name Bin2:
 Bin3:

(6P) BATCH NO: Batch Number
Bar Code

RoHS Compliant ML Temp ST
 2 260 C RT

(1T) LOT NO: Lot Number (9D) D/C: Date Code
Bar Code

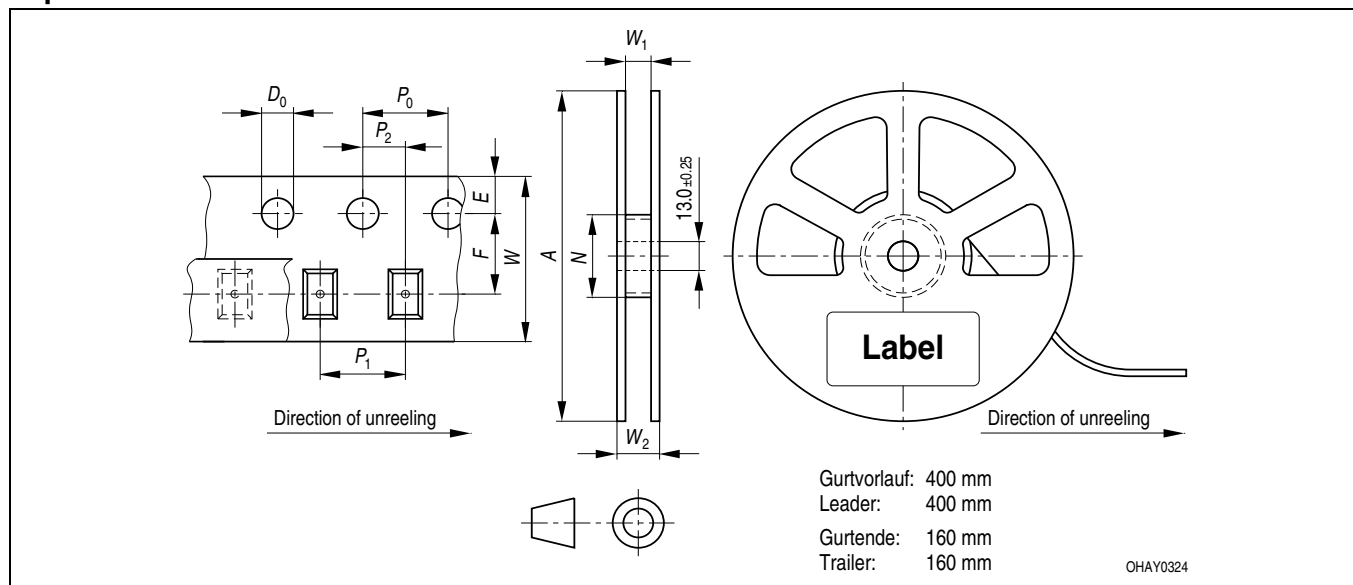
Additional TEXT
 R077 DEMY
 PACKVAR: Packing Type

(X) PROD NO: Product Code (Q)QTY: Product Quantity per Reel (G) GROUP: X - X - X
Bar Code

Forward Voltage Group
 Wavelength Group
 Brightness Group

OHA12043

Gurtverpackung
Tape and Reel



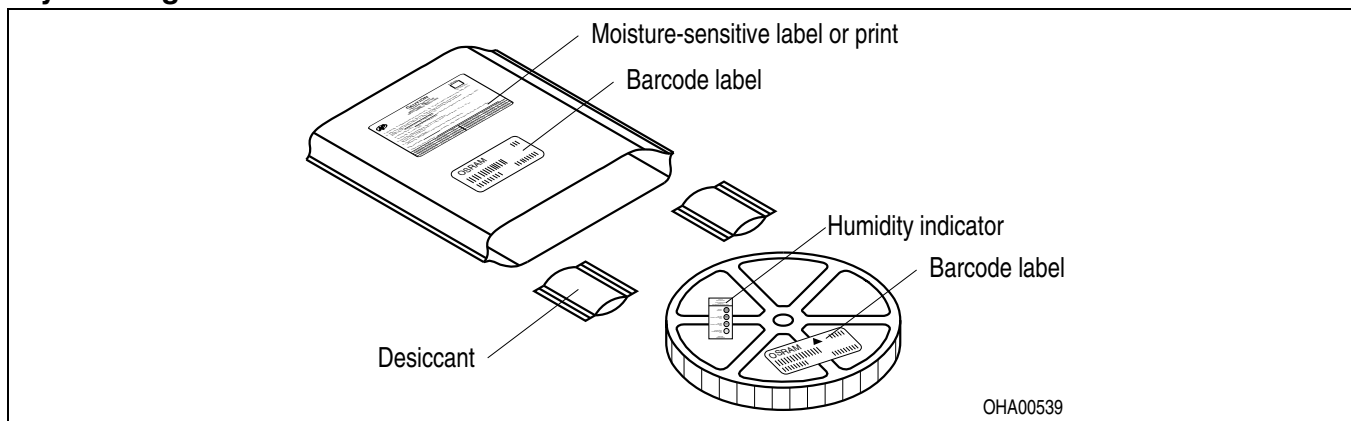
Tape dimensions in mm (inch)

W	P ₀	P ₁	P ₂	D ₀	E	F
24 ^{+ 0.3} _{- 0.1}	4 ± 0.1 (0.157 ± 0.004)	8 ± 0.1 (0.315 ± 0.004)	2 ± 0.1 (0.079 ± 0.004)	1.5 ± 0.1 (0.059 ± 0.004)	1.75 ± 0.1 (0.069 ± 0.004)	11.5 ± 0.1 (0.453 ± 0.004)

Reel dimensions in mm (inch)

A	W	N _{min}	W ₁	W _{2 max}
180 (7)	24 (0.945)	60 (2.362)	24.4 + 2 (0.961 + 0.079)	30.4 (1.197)

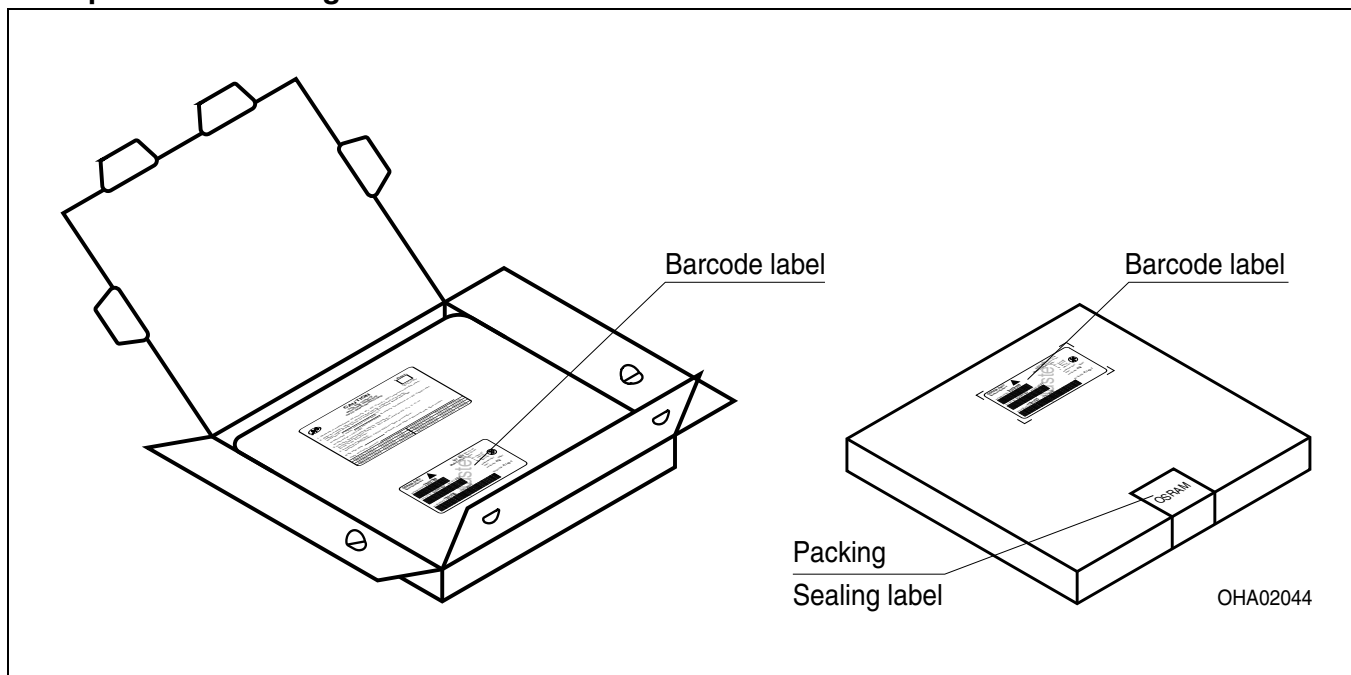
Trockenverpackung und Materialien
Dry Packing Process and Materials



Anm.: Feuchteempfindliche Produkte sind verpackt in einem Trockenbeutel zusammen mit einem Trockenmittel und einer Feuchteindikatorkarte
 Bezüglich Trockenverpackung finden Sie weitere Hinweise im Internet und in unserem Short Form Catalog im Kapitel "Gurtung und Verpackung" unter dem Punkt "Trockenverpackung". Hier sind Normenbezüge, unter anderem ein Auszug der JEDEC-Norm, enthalten.

Note: Moisture-sensitive product is packed in a dry bag containing desiccant and a humidity card.
 Regarding dry pack you will find further information in the internet and in the Short Form Catalog in chapter "Tape and Reel" under the topic "Dry Pack". Here you will also find the normative references like JEDEC.

Kartonverpackung und Materialien
Transportation Packing and Materials



Dimensions of transportation box in mm (inch)

Breite / Width	Länge / length	Höhe / height
195 ±5 (7,677 ±0,1968±)	195 ±5 (7,677 ±0,1968)	42 ±5 (1,6535 ±0,1968)

Revision History: 2010-02-15

Previous Version: 2009-11-02

Page	Subjects (major changes since last revision)	Date of change
4	OS-IN-2009-020 (Forward voltage max reduced)	2009-06-16
all	Not for new designs	2009-11-02
all	OS-PD-2010-003	2010-02-15

Wegen der geplanten Streichung der LED aus der IEC 60825 erfolgt die Bewertung der Augesicherheit nach dem Standard CIE S009/E:2002 ("photobiological safety of lamps and lamp systems")

Im Risikogruppensystem dieser CIE- Norm erfüllen die in diesem Datenblatt angegebenen LED die "low risk"- Gruppe (die die sich im "sichtbaren" Spektralbereich auf eine Expositionsdauer von 100 s bezieht). Unter realen Umständen (für Expositionsdauer, Augenpupille, Betrachtungsabstand) geht damit von diesen Bauelementen keinerlei Augengefährdung aus.

Grundsätzlich sollte jedoch erwähnt werden, dass intensive Lichtquellen durch ihre Blendwirkung ein hohes sekundäres Gefahrenpotenzial besitzen. Wie nach dem Blick in andere helle Lichtquellen (z.B. Autoscheinwerfer) auch, können temporär eingeschränktes Sehvermögen und Nachbilder je nach Situation zu Irritationen, Belästigungen, Beeinträchtigungen oder sogar Unfällen führen.

Due to the planned cancellation of the LED from IEC 60825, the evaluation of eye safety occurs according to the standard CIE S009/E:2002 ("photobiological safety of lamps and lamp systems").

Within the risk grouping system of this CIE standard, the LEDs specified in this data sheet fall into the "low risk" group (relating to devices in the visible spectrum with an exposure time of 100 s). Under real circumstances (for exposure time, eye pupils, observation distance), it is assumed that no endangerment to the eye exists from these devices.

As a matter of principle, however, it should be mentioned that intense light sources have a high secondary exposure potential due to their blinding effect. As is also true when viewing other bright light sources (e.g. headlights), temporary reduction in visual acuity and afterimages can occur, leading to irritation, annoyance, visual impairment, and even accidents, depending on the situation.

Patent List**Patent No.**

US 6 066 861

US 6 277 301

US 6 245 259

Attention please!

The information describes the type of component and shall not be considered as assured characteristics. Terms of delivery and rights to change design reserved. Due to technical requirements components may contain dangerous substances. For information on the types in question please contact our Sales Organization. If printed or downloaded, please find the latest version in the Internet.

Packing

Please use the recycling operators known to you. We can also help you – get in touch with your nearest sales office. By agreement we will take packing material back, if it is sorted. You must bear the costs of transport. For packing material that is returned to us unsorted or which we are not obliged to accept, we shall have to invoice you for any costs incurred.

Components used in life-support devices or systems must be expressly authorized for such purpose! Critical components^{9) page 17} may only be used in life-support devices or systems^{10) page 17} with the express written approval of OSRAM OS.

Fußnoten:

- 1) Helligkeitswerte werden mit einer Stromeinprägedauer von 25 ms und einer Genauigkeit von $\pm 11\%$ ermittelt.
- 2) Wegen der besonderen Prozessbedingungen bei der Herstellung von LED können typische oder abgeleitete technische Parameter nur aufgrund statistischer Werte wiedergegeben werden. Diese stimmen nicht notwendigerweise mit den Werten jedes einzelnen Produktes überein, dessen Werte sich von typischen und abgeleiteten Werten oder typischen Kennlinien unterscheiden können. Falls erforderlich, z.B. aufgrund technischer Verbesserungen, werden diese typischen Werte ohne weitere Ankündigung geändert.
- 3) -
- 4) Montage auf PC-Board - Metallkernplatine, Fläche 950 mm², $\lambda = 1,3 \text{ W}/(\text{m}^2\text{K})$.
Für weitere Informationen siehe Applikationsschrift im Internet (www.osram-os.com)
- 5) Farbortgruppen werden mit einer Stromeinprägedauer von 25 ms und einer Genauigkeit von ± 0.01 ermittelt.
- 6) Spannungswerte werden mit einer Stromeinprägedauer von 1 ms und einer Genauigkeit von $\pm 0,1 \text{ V}$ ermittelt.
- 7) Im gestrichelten Bereich der Kennlinien muss mit erhöhten Helligkeitsunterschieden zwischen Leuchtdioden innerhalb einer Verpackungseinheit gerechnet werden
- 8) Maße werden wie folgt angegeben: mm (inch)
- 9) Ein kritisches Bauteil ist ein Bauteil, das in lebenserhaltenden Apparaten oder Systemen eingesetzt wird und dessen Defekt voraussichtlich zu einer Fehlfunktion dieses lebenserhaltenden Apparates oder Systems führen wird oder die Sicherheit oder Effektivität dieses Apparates oder Systems beeinträchtigt.
- 10) Lebenserhaltende Apparate oder Systeme sind für
(a) die Implantierung in den menschlichen Körper oder
(b) für die Lebenserhaltung bestimmt.
Falls sie versagen, kann davon ausgegangen werden, dass die Gesundheit und das Leben des Patienten in Gefahr ist.

Remarks:

- 1) Brightness groups are tested at a current pulse duration of 25 ms and a tolerance of $\pm 11\%$.
- 2) Due to the special conditions of the manufacturing processes of LED, the typical data or calculated correlations of technical parameters can only reflect statistical figures. These do not necessarily correspond to the actual parameters of each single product, which could differ from the typical data and calculated correlations or the typical characteristic line. If requested, e.g. because of technical improvements, these typ. data will be changed without any further notice.
- 3) -
- 4) Mounted on PC board - metall core PCB, area of 950 mm², $\lambda = 1.3 \text{ W}/(\text{m}^2\text{K})$.
For further information please find the application note on our web site (www.osram-os.com)
- 5) Chromaticity coordinate groups are tested at a current pulse duration of 25 ms and a tolerance of ± 0.01 .
- 6) Forward voltages are tested at a current pulse duration of 1 ms and a tolerance of $\pm 0.1 \text{ V}$.
- 7) In the range where the line of the graph is broken, you must expect higher brightness differences between single LEDs within one packing unit.
- 8) Dimensions are specified as follows: mm (inch).
- 9) A critical component is a component used in a life-support device or system whose failure can reasonably be expected to cause the failure of that life-support device or system, or to affect its safety or the effectiveness of that device or system.
- 10) Life support devices or systems are intended
(a) to be implanted in the human body,
or
(b) to support and/or maintain and sustain human life.
If they fail, it is reasonable to assume that the health and the life of the user may be endangered.

Published by
OSRAM Opto Semiconductors GmbH
Leibnizstraße 4, D-93055 Regensburg
www.osram-os.com
© All Rights Reserved.

EU RoHS and China RoHS compliant product



此产品符合欧盟 RoHS 指令的要求；

按照中国的相关法规和标准，不含有毒有害物质或元素。

Looking for pricing, stock, or lifecycle information?

Click below to explore more details on WIN SOURCE:

- ⊖ [View LUW W5KM-JZKZ-5P7R-Z on WIN SOURCE](#)
- ⊖ [OSRAM Opto Semiconductors Inc. Information](#)

Optimize Your Supply Chain with WIN SOURCE Solutions

- ✓ Global Sourcing Solution
- ✓ Obsolete Management
- ✓ Cost Control Management
- ✓ Shortage Management
- ✓ Alternative Solution
- ✓ Excess Inventory Management