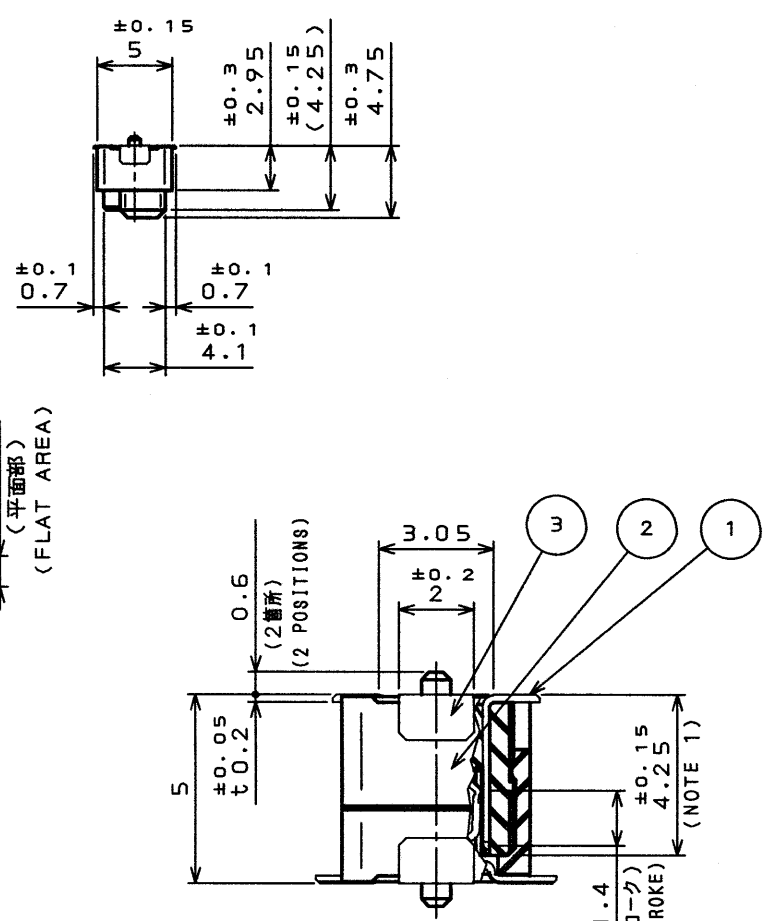
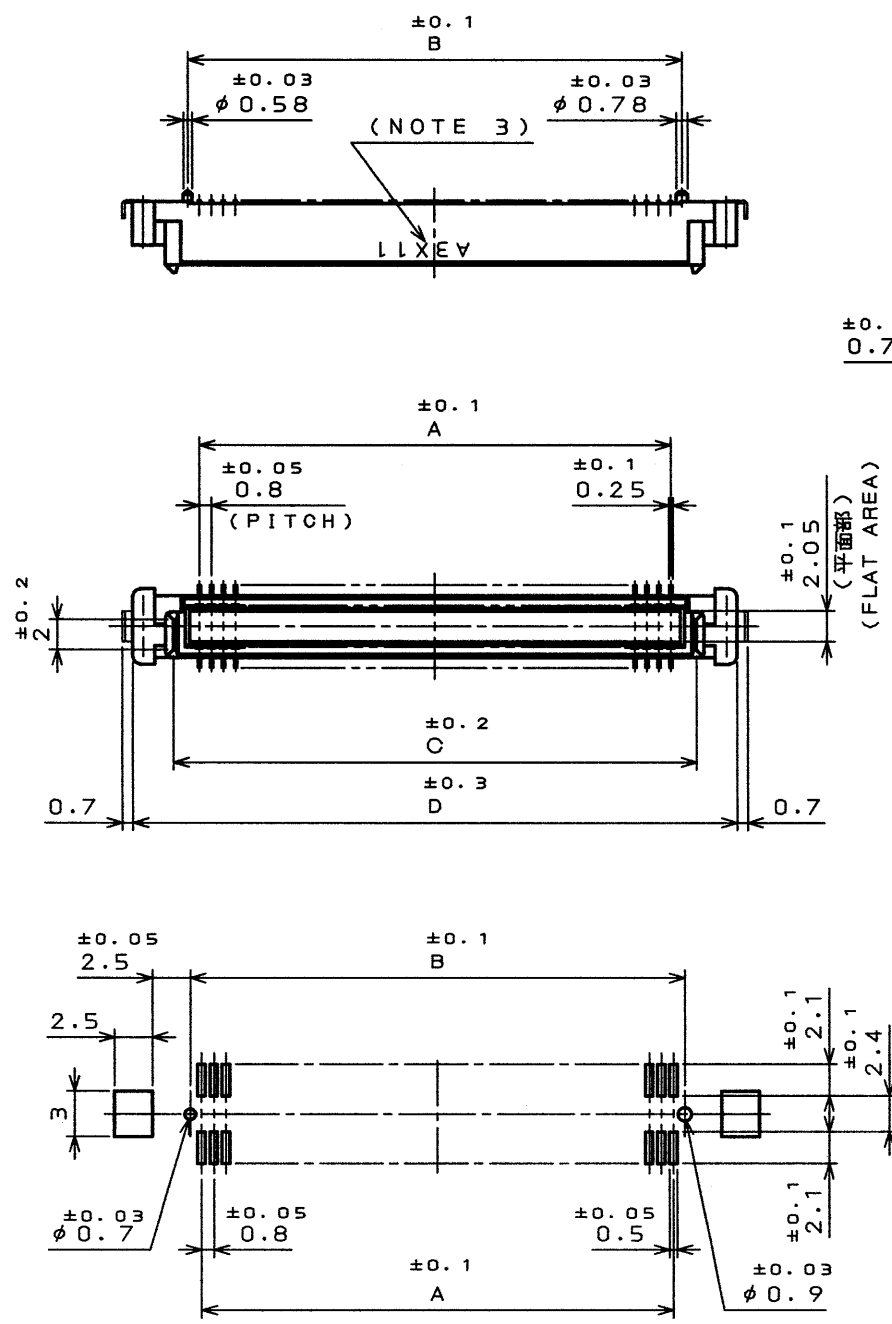


8808E0RS  
( 'ON 0NIMVHD ) 台巻図

版数 REV.	年月日 DATE	DCN NO.	変更内容 DESCRIPTION	製図 DR.	担当 CHK.	査閲 APPD.	承認 APPD.



MATED CONDITION (REF.)  
嵌合状態図(参考) (SCALE 5:1)

DESIGNATION  
命名法

KX15-\*\*\*K3D\*E

錫又は錫合金(無鉛)  
(LEAD FREE)TIN/TIN ALLOY

コンタクト仕上  
CONTACT FINISH (TABLE 2)

マウント形状  
D:位置決めボス有、ホールダウン有  
E:位置決めボス有、ホールダウン無

MOUNT:  
D:WITH POSITIONING BOSS, WITH HOLD-DOWN  
E:WITH POSITIONING BOSS, WITHOUT HOLD-DOWN

平行基板間高さ  
STACKING HEIGHT PER ONE SIDE, KX\*\*.(NOTE2)

N:逆挿入防止キイ無  
K:逆挿入防止キイ有  
N:WITHOUT MISMATING PREVENTION KEY  
K:WITH MISMATING PREVENTION KEY

芯数  
NO. OF CONTACTS

14:レセプタクル  
15:プラグ  
14:RECEPTACLE  
15:PLUG

シリーズ  
SERIES PREFIX

TABLE 1 DIMENSION

開発状態 DEVELOPMENT CONDITION	芯数 NO. OF CONTACT	A	B	C	D
○	20	7.2	8.7	10.6	16
○	30	11.2	12.7	14.6	20
○	40	15.2	16.7	18.6	24
○	50	19.2	20.7	22.6	28
○	60	23.2	24.7	26.6	32
○	70	27.2	28.7	30.6	36
○	80	31.2	32.7	34.6	40
○	100	39.2	40.7	42.6	48
○	120	47.2	48.7	50.6	56
○	140	55.2	56.7	58.6	64
○	160	63.2	64.7	66.6	72

○:開発済み  
:DEVELOPED

×:開発予定  
:DEVELOPMENT PROGRAM

TABLE 2 CONTACT FINISH

仕上記号 FINISH	接触部仕上 CONTACT AREA	端子部仕上 TERMINAL AREA
無印 NONE	NI上Au0.1μm以上 GOLD (0.1μm MIN) OVER NICKEL	NI上Auフラッシュ GOLD FLASH OVER NICKEL
1	NI上Au0.1μm以上 GOLD (0.1μm MIN) OVER NICKEL	NI上錫又は錫合金(無鉛) (LEAD FREE) TIN/TIN ALLOY

APPLICABLE P.C.B. DIMENSION (REF.)  
適合基板寸法(参考)

NOTE 1. COPLANARITY:0.1mm MAX.  
2. STACKING HEIGHT = HEIGHT OF KX14 (RECEPTACLE)  
+ HEIGHT OF KX15 (PLUG)  
EX.:KX14-\*\*\*K2, KX15-\*\*\*K3 → 5mm=2+3  
3. PRODUCTION LOT NUMBER AS INDICATED.  
(EX.) A3X11

LOT NUMBER OF CURRENT MONTH  
MONTH (1 TO 9 FOR JAN. TO SEPT. RESPECTIBELY,  
OCT. :0, NOV. :X, DEC. :Y)  
YEAR (LAST DIGIT ONLY)  
MANUFACTURER CODE

1. 端子の平坦度は、0.1以下。  
2. KX14(レセプタクル)の数と、KX15(プラグ)の  
数とを加えた値が平行基板間高さになります。  
3. 図示の面に、ロット番号を表示する。  
(例) A3X11

月の生産ロット番号  
月表示:1~9(10月:0, 11月:X, 12月:Y)  
年表示(西暦末尾)  
製造コード

3	HOLD DOWN	2	COPPER ALLOY	(LEAD FREE)TIN/TIN ALLOY	
2	INSULATOR	1	GLASS FILLED PPS		COLOR : BLACK
1	CONTACT	TABLE 1	COPPER ALLOY	TABLE 2	
符号 NO.	名称 DESCRIPTION	個数 QTY.	材料 MATERIAL	仕上 FINISH	備考 REMARKS
仕様書(SPECIFICATION) JACS-1401-*	第1版(ORIGINAL DATE) 3.Mar.2003	尺(SCALE) 2:1	シリーズ(SERIES) KX	日本航空電子工業株式会社 JAPAN AVIATION ELECTRONICS INDUSTRY, LTD.	
製図 DR.	M.HIRAKI	名称(TITLE) KX15-***K3D*E PLUG	図面番号(DRAWING NO.) SJ038088		
担当 CHK.	H.TAKAHASHI	重量(WEIGHT)	版数 (REV.) 1		
査閲 APPD.		JAE CONNECTOR DIV. PROPRIETARY. COPYRIGHT (C) 2003, JAPAN AVIATION ELECTRONICS INDUSTRY, LTD.			
承認 APPD.	S. Kasinoyzi				

LEAD FREE この製品は鉛フリー品です

DOF-0-212D(98.02)

CDS-03-199-50088  
SIZE A3

## Looking for pricing, stock, or lifecycle information?

Click below to explore more details on WIN SOURCE:

[View KX15-70K3DE on WIN SOURCE](#)

[JAE Electronics Information](#)

## Optimize Your Supply Chain with WIN SOURCE Solutions

- ✓ Global Sourcing Solution
- ✓ Obsolete Management
- ✓ Cost Control Management
- ✓ Shortage Management
- ✓ Alternative Solution
- ✓ Excess Inventory Management