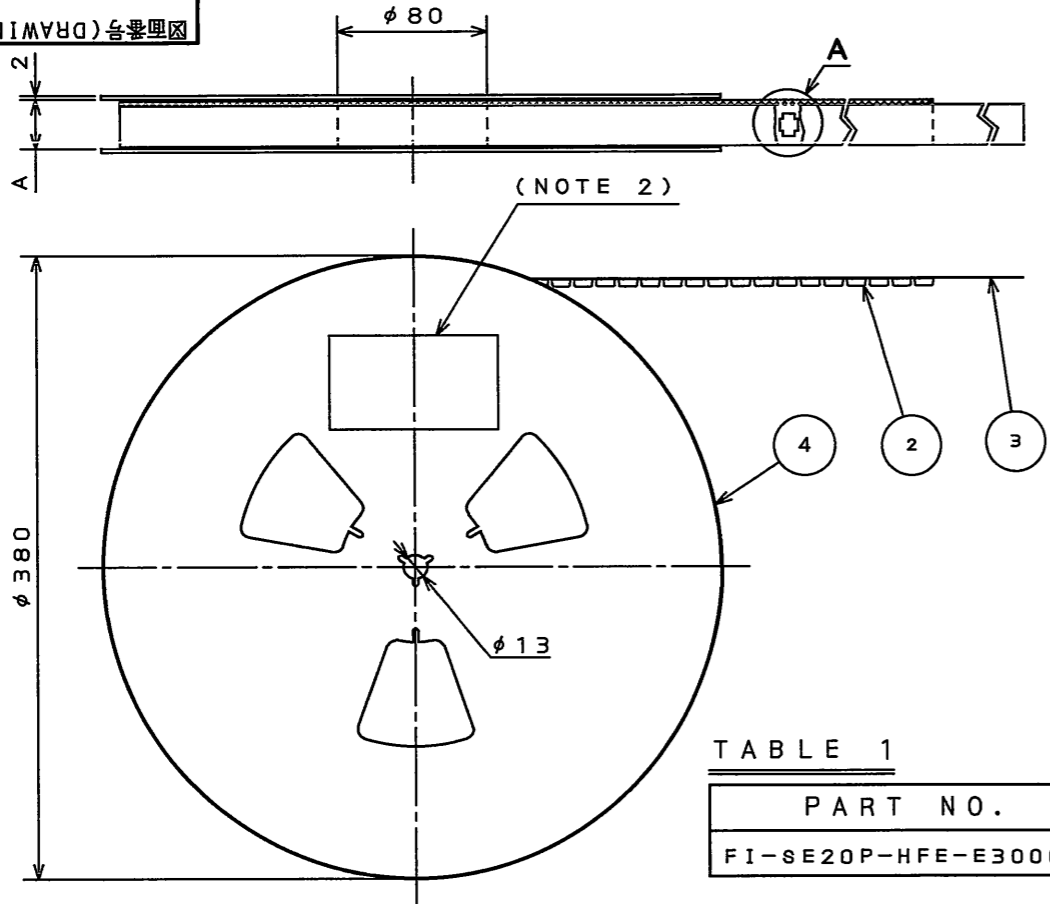


06Z0119S
(DRAWING NO.)台票図



版数 REV.	年月日 DATE	DCN NO.	変更内容 DESCRIPTION	製図 DR.	担当 CHK.	査閲 APPD.	承認 APPD.
2	30.Sep.2010	070788	CHANGED OUTLINE		J.SHINDOU		K.Harabi

DETAIL A
(SCALE 2:1)

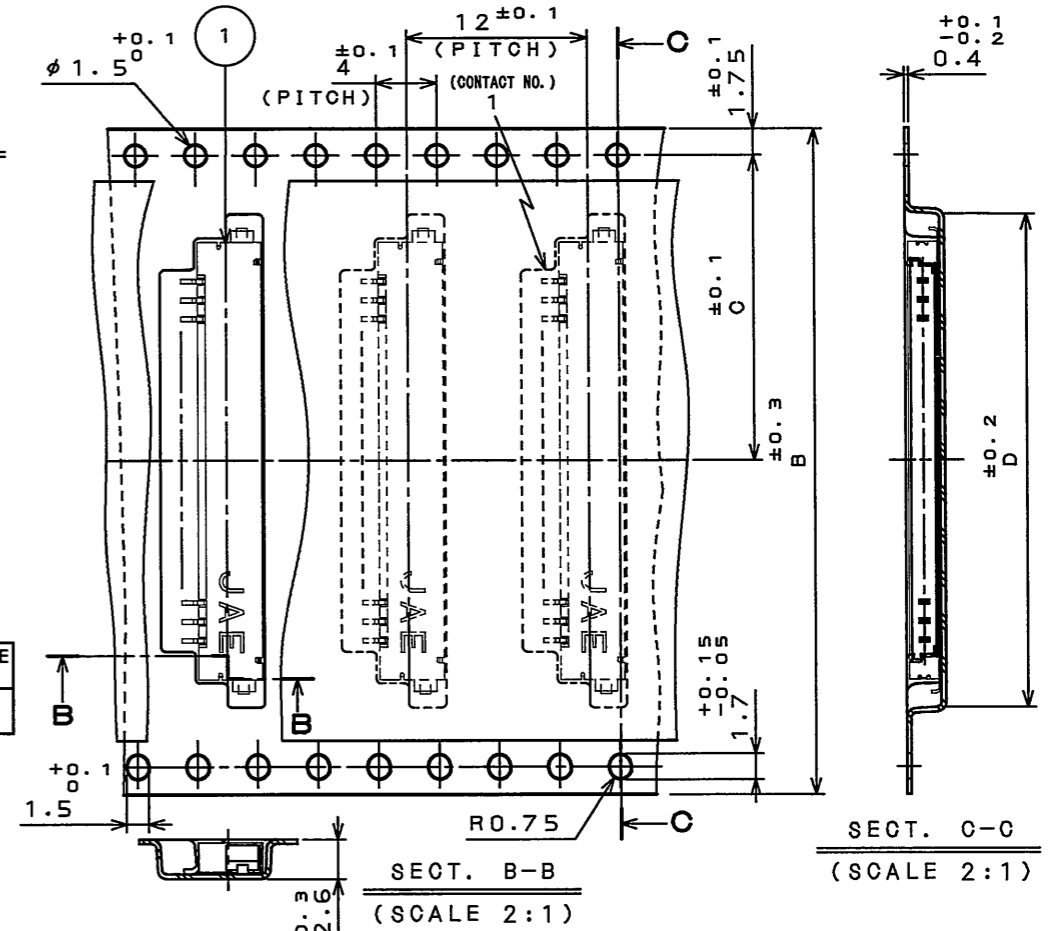


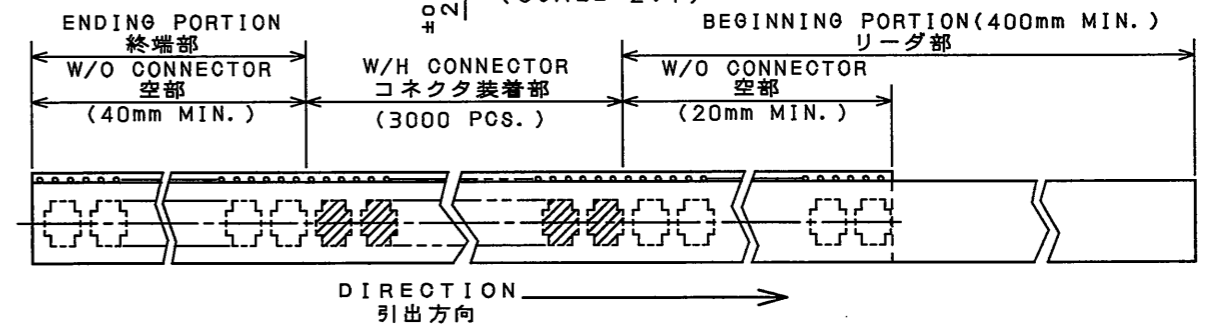
TABLE 1

PART NO.	A	B	C	D	NOTE. 6	CARRIER TAPE MATERIAL
FI-SE20P-HFE-E3000	46	44	20.2	32.6	*	A-PET.

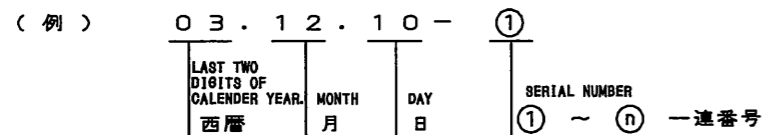
- NOTE 1. SUFFIX "-E3000" OF PART NUMBER FI-SE**P-HFE-E3000 INDICATES 3000 PCS IN REEL.
 2. THE LABEL IN WHICH PART NO., NUMBER OF CONNECTORS LOT NO., TAPE WIDTH AND FEED PITCH ARE MARKED, IS ATTACHED AS SHOWN.
 3. REFER TO THE DRAWING SJ100489(FI-SE**P-HFE) FOR CONNECTOR DIMENSION.
 4. IN CASE THAT DIMENSIONS B (TAPE WIDTH) IS 16mm 24mm, THERE IS PILOT HOLE AT ONE SIDE ONLY.
 5. LOT NUMBER SHOWN SHALL BE MARKED.
 6. *: DEVELOPMENT NO. OF CONNECTORS.

日本航空電子工業株式会社 MADE IN JAPAN	
品名	FI-SE**P-HFE-E3000
収納数	3000 個入 製造年月日 (LOT NO.) 03.12.10-①
備考	TB**12

NOTE 5



1. "FI-SE**P-HFE-E3000"は 収納数3000個入りのリールに収納された 品名を表す。
 2. 図示の位置に上記のシールを貼り 品名、収納数、ロットNo. 及び テープの幅と送りピッチを記入する。
 3. コネクタ寸法は SJ100489(FI-SE**P-HFE)参照。
 4. B寸法(テープ幅)が16, 24の場合、パイロット穴は片側のみである。
 5. ロットNo. を表示する。表示方法は下記による。

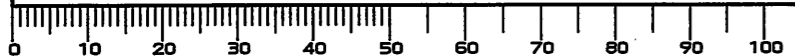


6. *印のみ既開発品である。

4	REEL	—	PAPER		
3	COVER TAPE	—	PET.		
2	CARRIER TAPE	—	TABLE 1		
1	CONNECTOR	3000			FI-SE**P-HFE SJ100489 (NOTE 3)
符号 NO.	名称 DESCRIPTION	個数 QTY.	材料 MATERIAL	仕上 FINISH	備考 REMARKS
仕様書 (SPECIFICATION)		第1版 (ORIGINAL DATE) 18.May.2010		度 (SCALE)	シリーズ (SERIES) FI
一般公差 (GENERAL TOLERANCE)		製図 DR.		名称 (TITLE) FI-SE**P-HFE -E3000	
寸法 (DIMENSION)		担当 CHK. T.NAKAJIMA		日本航空電子工業株式会社 JAPAN AVIATION ELECTRONICS INDUSTRY, LTD.	
角度 (ANGLES)		査閲 APPD. T.SHINDOU		図面番号 (DRAWING NO.) SJ110790	
. ±0.8		承認 APPD. M.WATANABE		版数 (REV.) 2	
.X ±0.4					
.XX ±0.1					
.XXX ±					
				質量 (MASS)	

LEAD FREE この製品は鉛フリー品です

DOF-0-212F(05.08)



Looking for pricing, stock, or lifecycle information?

Click below to explore more details on WIN SOURCE:

[View FI-SE20P-HFE-E3000 on WIN SOURCE](#)

[JAE Electronics Information](#)

Optimize Your Supply Chain with WIN SOURCE Solutions

- ✓ Global Sourcing Solution
- ✓ Obsolete Management
- ✓ Cost Control Management
- ✓ Shortage Management
- ✓ Alternative Solution
- ✓ Excess Inventory Management