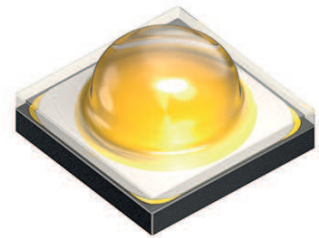




**THE DATASHEET OF  
GW CSSRM1.EC-MQMS-5J7K-1**



## GW CSSRM1.EC



Higher performance. Lower thermal resistance.  
Extended range of driving conditions. This is the  
second generation OSLON Square.

Verbesserte Leistung. Verringerter Wärmewiderstand.  
Erweiterter zulässiger Betriebsbereich. Das ist die  
zweite Generation der OSLON Square.

### Features:

- **Package:** SMT ceramic package with silicone resin and silicone lens
- **Viewing angle at 50 % I<sub>v</sub>:** 120°
- **Color:** 2400 K - 5000 K (white)
- **CRI:** min. 80 ( typ. 82 )
- **Luminous Flux:** typ. 244 lm @ 3000 K, 85 °C
- **Luminous efficacy:** typ. 124 lm/W @ 3000 K, 85 °C
- **Corrosion Robustness:** Superior Corrosion Robustness
- **Lumen Maintenance:** Test results according to IESNA LM-80 available

### Applications

- Accent and effect lighting
- Museum lighting
- Shop lighting
- Spot lights
- Stage lighting
- Retrofits and fixtures

### Besondere Merkmale:

- **Gehäusotyp:** SMT-Keramikgehäuse mit Silikonverguss und -linse
- **Abstrahlwinkel bei 50 % I<sub>v</sub>:** 120°
- **Farbe:** 2400 K - 5000 K (weiß)
- **CRI:** min. 80 ( typ. 82 )
- **Lichtstrom:** typ. 244 lm @ 3000 K, 85 °C
- **Lichtausbeute:** typ. 124 lm/W @ 3000 K, 85 °C
- **Korrosionsstabilität:** Höchste Korrosionsbeständigkeit
- **Lichtstromerhaltung:** Testergebnisse nach IESNA LM-80 verfügbar

### Anwendungen

- Akzent- und Effektbeleuchtung
- Museumsbeleuchtung
- Ladenbeleuchtung
- Spot-Leuchten
- Bühnenbeleuchtung
- Retrofits

**Ordering Information**  
**Bestellinformation**

Type:	Color Temperature	Luminous Flux <small>1) page 26</small>	Ordering Code
Typ:	Farbtemperatur	Lichtstrom <small>1) Seite 26</small>	Bestellnummer
	[K]	$I_F = 700 \text{ mA}, T_J = 85 \text{ °C}$ $\Phi_V \text{ [lm]}$	
GW CSSRM1.EC-MQMS-5YC8-1	2400	194 ... 240	Q65111A6743
GW CSSRM1.EC-MRMT-5U8X-1	2700	210 ... 259	Q65111A8489
GW CSSRM1.EC-MSMU-5R8T-1	3000	224 ... 280	Q65111A8488
GW CSSRM1.EC-MSMU-5O8Q-1	3500	224 ... 280	Q65111A8544
GW CSSRM1.EC-MTNP-5L7N-1	4000	240 ... 304	Q65111A8542
GW CSSRM1.EC-MTNP-5J7K-1	4500	240 ... 304	Q65111A8543
GW CSSRM1.EC-MTNP-5H7I-1	5000	240 ... 304	Q65111A6740

**Note:** The above Type Numbers represent the order groups which include only a few brightness groups (see page 5). Only one group will be shipped on each packing unit (there will be no mixing of two groups on each packing unit). E. g. GW CSSRM1.EC-MRMT-5U8X-1 means that only one group MR, MS, MT will be shippable for any packing unit.

In a similar manner for colors where color chromaticity coordinate groups are measured and binned, single groups will be shipped on any one packing unit. GW CSSRM1.EC-MRMT-5U8X-1 means that the device will be shipped within the specified limits.

In a similar manner for colors where forward voltage groups are measured and binned, single forward voltage groups will be shipped on any packing unit. E. g. GW CSSRM1.EC-MRMT-5U8X-1 means that only one forward voltage group K2,L1,L2,M1,M2 will be shippable.

**Anm.:** Die oben genannten Typbezeichnungen umfassen die bestellbaren Selektionen. Diese bestehen aus wenigen Helligkeitsgruppen (siehe Seite 5). Es wird nur eine einzige Helligkeitsgruppe pro Verpackungseinheit geliefert. Z. B. GW CSSRM1.EC-MRMT-5U8X-1 bedeutet, dass in einer Verpackungseinheit nur eine der Helligkeitsgruppen MR, MS, MT enthalten ist.

Gleiches gilt für die Farben, bei denen Farbortgruppen gemessen und gruppiert werden. Pro Verpackungseinheit wird nur eine Farbortgruppe geliefert. Z.B. GW CSSRM1.EC-MRMT-5U8X-1 bedeutet, dass in einer Verpackungseinheit nur eine der Farbortgruppen enthalten ist. GW CSSRM1.EC-MRMT-5U8X-1 bedeutet, dass das Bauteil innerhalb der spezifizierten Grenzen geliefert wird.

Gleiches gilt für die LEDs, bei denen die Durchlassspannungsgruppen gemessen und gruppiert werden. Pro Verpackungseinheit wird nur eine Durchlassspannungsgruppe geliefert. Z. B. GW CSSRM1.EC-MRMT-5U8X-1 bedeutet, dass nach Durchlassspannungsgruppen gruppiert wird. In einer Verpackungseinheit ist nur eine der Durchlassspannungsgruppen K2,L1,L2,M1,M2 enthalten (siehe Seite 5).

**Maximum Ratings****Grenzwerte**

Parameter Bezeichnung	Symbol Symbol	Values Werte	Unit Einheit
Operating temperature range Betriebstemperatur	$T_{op}$	-40 ... 125	°C
Storage temperature range Lagertemperatur	$T_{stg}$	-40 ... 125	°C
Junction temperature absolute * Sperrschichttemperatur absolut *	$T_{j, abs}$	150	°C
Junction temperature Sperrschichttemperatur	$T_j$	135	°C
Forward current Durchlassstrom ( $T_j = 85\text{ °C}$ )	$I_F$	200 ... 1800	mA
Surge current Stoßstrom	$I_{FM}$	2000	mA
Reverse voltage <sup>1) page 26</sup> Sperrspannung <sup>1) Seite 26</sup> ( $T_j = 85\text{ °C}$ )	$V_R$	1.2	V
Reverse current <sup>2) page 26</sup> Sperrstrom <sup>2) Seite 26</sup>	$I_R$	200	mA
ESD withstand voltage ESD Festigkeit (acc. to ANSI/ESDA/JEDEC JS-001 - HBM, Class 3B)	$V_{ESD}$	8	kV

Note: \* This is verified by testing 30 pieces. Pass criteria: No catastrophic failures allowed, luminous flux must be better than L70B50 after 1000 h.

Anm: \* Dieser Wert wird durch den Test von 30 Bauteilen abgesichert. Dabei dürfen keine Totalausfälle auftreten und der Lichtstrom muß nach 1000 h über L70B50 liegen.

**Characteristics** ( $T_J = 85\text{ °C}$ ;  $I_F = 700\text{ mA}$ )**Kennwerte**

Parameter Bezeichnung	Symbol Symbol	Values Werte	Unit Einheit
Viewing angle at 50 % $I_V$ Abstrahlwinkel bei 50 % $I_V$ (typ.)	$2\phi$	120	°
Forward voltage Durchlassspannung	(min.) $V_F$	2.70	V
	(typ.) $V_F$	2.80	V
	(max.) $V_F$	3.20	V
Color rendering index Farbwiedergabe Index (2400K - 5000K)	(typ.) $R_a$	82	-
	(min.) $R_a$	80	-
"Electrical" thermal resistance junction / solder point "Elektrischer" Wärmewiderstand Sperrschicht / Löt pad (with efficiency $\eta_e = 32\%$ ) (typ.)	$R_{th\ JS\ el}$	2.0	K/W

Note: Individual forward voltage groups see next page

Anm.: Durchlassspannungsgruppen siehe nächste Seite

**Brightness Groups**  
**Helligkeitsgruppen**

<b>Group</b>	<b>Luminous Flux</b> <sup>1) page 26</sup>	<b>Luminous Flux</b> <sup>1) page 26</sup>	<b>Luminous Intensity</b> <sup>5) page 26</sup>
<b>Gruppe</b>	<b>Lichtstrom</b> <sup>1) Seite 26</sup> (min.) $\Phi_V$ [lm]	<b>Lichtstrom</b> <sup>1) Seite 26</sup> (max.) $\Phi_V$ [lm]	<b>Lichtstärke</b> <sup>5) Seite 26</sup> (typ.) $I_V$ [cd]
MQ	194	210	67
MR	210	224	72
MS	224	240	77
MT	240	259	82
MU	259	280	89
NP	280	304	96
NQ	304	330	105

**Forward Voltage Groups**  
**Durchlassspannungsgruppen**

<b>Group</b>		
<b>Gruppe</b>	<b>(min.) <math>V_F</math> [V]</b>	<b>(max.) <math>V_F</math> [V]</b>
K2	2.70	2.80
L1	2.80	2.90
L2	2.90	3.00
M1	3.00	3.10
M2	3.10	3.20



Color Chromaticity Groups <sup>6)</sup> page 26Farbortgruppen <sup>6)</sup> Seite 26

Group Gruppe	Cx	Cy	Group Gruppe	Cx	Cy	Group Gruppe	Cx	Cy
A5	0.4689	0.3953	5M	0.3746	0.3624	6T	0.4342	0.3957
	0.4740	0.3957		0.3773	0.3726		0.4386	0.4048
	0.4747	0.4047		0.3822	0.3670		0.4420	0.3985
	0.4800	0.4052		0.3853	0.3776		0.4468	0.4077
A6	0.4747	0.4047	6M	0.3773	0.3726	7T	0.4386	0.4048
	0.4800	0.4052		0.3799	0.3828		0.4430	0.4138
	0.4805	0.4141		0.3853	0.3776		0.4468	0.4077
	0.4860	0.4146		0.3885	0.3882		0.4515	0.4168
A7	0.4805	0.4141	7M	0.3799	0.3828	8T	0.4430	0.4138
	0.4860	0.4146		0.3826	0.3931		0.4474	0.4228
	0.4863	0.4234		0.3885	0.3882		0.4515	0.4168
	0.4920	0.4239		0.3916	0.3987		0.4562	0.4260
A8	0.4863	0.4234	5N	0.3822	0.3670	5U	0.4373	0.3893
	0.4920	0.4239		0.3853	0.3776		0.4420	0.3985
	0.4922	0.4329		0.3898	0.3716		0.4428	0.3906
	0.4980	0.4334		0.3934	0.3825		0.4477	0.3998
B5	0.4740	0.3957	6N	0.3853	0.3776	6U	0.4420	0.3985
	0.4800	0.4052		0.3885	0.3882		0.4468	0.4077
	0.4804	0.3963		0.3934	0.3825		0.4477	0.3998
	0.4866	0.4057		0.3970	0.3935		0.4526	0.4090
B6	0.4800	0.4052	7N	0.3885	0.3882	7U	0.4468	0.4077
	0.4860	0.4146		0.3916	0.3987		0.4515	0.4168
	0.4866	0.4057		0.3970	0.3935		0.4526	0.4090
	0.4928	0.4152		0.4006	0.4044		0.4576	0.4183
B7	0.4860	0.4146	5O	0.3890	0.3690	8U	0.4515	0.4168
	0.4920	0.4239		0.3916	0.3772		0.4562	0.4260
	0.4928	0.4152		0.3975	0.3731		0.4576	0.4183
	0.4989	0.4246		0.4006	0.3815		0.4625	0.4275

Group Gruppe	Cx	Cy	Group Gruppe	Cx	Cy	Group Gruppe	Cx	Cy
B8	0.4920	0.4239	6O	0.3916	0.3772	5V	0.4428	0.3906
	0.4980	0.4334		0.3943	0.3853		0.4477	0.3998
	0.4989	0.4246		0.4006	0.3815		0.4483	0.3919
	0.5051	0.4340		0.4036	0.3898		0.4534	0.4011
C5	0.4804	0.3963	7O	0.3943	0.3853	6V	0.4477	0.3998
	0.4866	0.4057		0.3970	0.3934		0.4526	0.4090
	0.4872	0.3969		0.4036	0.3898		0.4534	0.4011
	0.4935	0.4064		0.4067	0.3982		0.4585	0.4104
C6	0.4866	0.4057	8O	0.3970	0.3934	7V	0.4526	0.4090
	0.4928	0.4152		0.3997	0.4015		0.4576	0.4183
	0.4935	0.4064		0.4067	0.3982		0.4585	0.4104
	0.4999	0.4158		0.4097	0.4065		0.4636	0.4197
C7	0.4928	0.4152	5P	0.3975	0.3731	8V	0.4576	0.4183
	0.4989	0.4246		0.4006	0.3815		0.4625	0.4275
	0.4999	0.4158		0.4061	0.3773		0.4636	0.4197
	0.5063	0.4252		0.4095	0.3858		0.4688	0.4290
C8	0.4989	0.4246	6P	0.4006	0.3815	5W	0.4483	0.3919
	0.5051	0.4340		0.4036	0.3898		0.4534	0.4011
	0.5063	0.4252		0.4095	0.3858		0.4538	0.3931
	0.5126	0.4347		0.4130	0.3944		0.4591	0.4025
5H	0.3366	0.3369	7P	0.4036	0.3898	6W	0.4534	0.4011
	0.3369	0.3451		0.4067	0.3982		0.4585	0.4104
	0.3441	0.3428		0.4130	0.3944		0.4591	0.4025
	0.3448	0.3515		0.4164	0.4029		0.4644	0.4118
6H	0.3369	0.3451	8P	0.4067	0.3982	7W	0.4585	0.4104
	0.3373	0.3534		0.4097	0.4065		0.4636	0.4197
	0.3448	0.3515		0.4164	0.4029		0.4644	0.4118
	0.3456	0.3601		0.4198	0.4115		0.4697	0.4211
7H	0.3373	0.3534	5Q	0.4061	0.3773	8W	0.4636	0.4197
	0.3376	0.3616		0.4095	0.3858		0.4688	0.4290
	0.3456	0.3601		0.4147	0.3814		0.4697	0.4211
	0.3464	0.3688		0.4185	0.3902		0.4750	0.4304

Group Gruppe	Cx	Cy	Group Gruppe	Cx	Cy	Group Gruppe	Cx	Cy
5I	0.3441	0.3428	6Q	0.4095	0.3858	5X	0.4538	0.3931
	0.3448	0.3515		0.4130	0.3944		0.4591	0.4025
	0.3515	0.3487		0.4185	0.3902		0.4593	0.3944
	0.3527	0.3578		0.4223	0.3990		0.4648	0.4038
6I	0.3448	0.3515	7Q	0.4130	0.3944	6X	0.4591	0.4025
	0.3456	0.3601		0.4164	0.4029		0.4644	0.4118
	0.3527	0.3578		0.4223	0.3990		0.4648	0.4038
	0.3539	0.3669		0.4261	0.4077		0.4703	0.4132
7I	0.3456	0.3601	8Q	0.4164	0.4029	7X	0.4644	0.4118
	0.3464	0.3688		0.4198	0.4115		0.4697	0.4211
	0.3539	0.3669		0.4261	0.4077		0.4703	0.4132
	0.3551	0.3760		0.4299	0.4165		0.4758	0.4225
5J	0.3512	0.3465	5R	0.4147	0.3814	8X	0.4697	0.4211
	0.3524	0.3555		0.4185	0.3902		0.4750	0.4304
	0.3591	0.3522		0.4222	0.3840		0.4758	0.4225
	0.3608	0.3616		0.4263	0.3929		0.4813	0.4319
6J	0.3524	0.3555	6R	0.4185	0.3902	5Y	0.4593	0.3944
	0.3536	0.3646		0.4223	0.3990		0.4639	0.3948
	0.3608	0.3616		0.4263	0.3929		0.4648	0.4038
	0.3625	0.3711		0.4305	0.4019		0.4696	0.4042
7J	0.3536	0.3646	7R	0.4223	0.3990	6Y	0.4648	0.4038
	0.3548	0.3736		0.4261	0.4077		0.4696	0.4042
	0.3625	0.3711		0.4305	0.4019		0.4703	0.4132
	0.3642	0.3805		0.4346	0.4108		0.4753	0.4136
5K	0.3591	0.3522	8R	0.4261	0.4077	7Y	0.4703	0.4132
	0.3608	0.3616		0.4299	0.4165		0.4753	0.4136
	0.3670	0.3578		0.4346	0.4108		0.4758	0.4225
	0.3692	0.3677		0.4387	0.4197		0.4809	0.4230
6K	0.3608	0.3616	5S	0.4222	0.3840	8Y	0.4758	0.4225
	0.3625	0.3711		0.4263	0.3929		0.4809	0.4230
	0.3692	0.3677		0.4298	0.3867		0.4813	0.4319
	0.3714	0.3775		0.4342	0.3957		0.4866	0.4324

Group Gruppe	Cx	Cy	Group Gruppe	Cx	Cy	Group Gruppe	Cx	Cy
7K	0.3625	0.3711	6S	0.4263	0.3929	5Z	0.4639	0.3948
	0.3642	0.3805		0.4305	0.4019		0.4689	0.3953
	0.3714	0.3775		0.4342	0.3957		0.4696	0.4042
	0.3736	0.3874		0.4386	0.4048		0.4747	0.4047
5L	0.3670	0.3578	7S	0.4305	0.4019	6Z	0.4696	0.4042
	0.3692	0.3677		0.4346	0.4108		0.4747	0.4047
	0.3746	0.3624		0.4386	0.4048		0.4753	0.4136
	0.3773	0.3726		0.4430	0.4138		0.4805	0.4141
6L	0.3692	0.3677	8S	0.4346	0.4108	7Z	0.4753	0.4136
	0.3714	0.3775		0.4387	0.4197		0.4805	0.4141
	0.3773	0.3726		0.4430	0.4138		0.4809	0.4230
	0.3799	0.3828		0.4474	0.4228		0.4863	0.4234
7L	0.3714	0.3775	5T	0.4298	0.3867	8Z	0.4809	0.4230
	0.3736	0.3874		0.4342	0.3957		0.4863	0.4234
	0.3799	0.3828		0.4373	0.3893		0.4866	0.4324
	0.3826	0.3931		0.4420	0.3985		0.4922	0.4329

**Group Name on Label****Gruppenbezeichnung auf Etikett**

Example: MR-5U-K2

Beispiel: MR-5U-K2

Brightness Helligkeit	Chromaticity Coordinate Farbort	Forward Voltage Durchlassspannung
MR	5U	K2

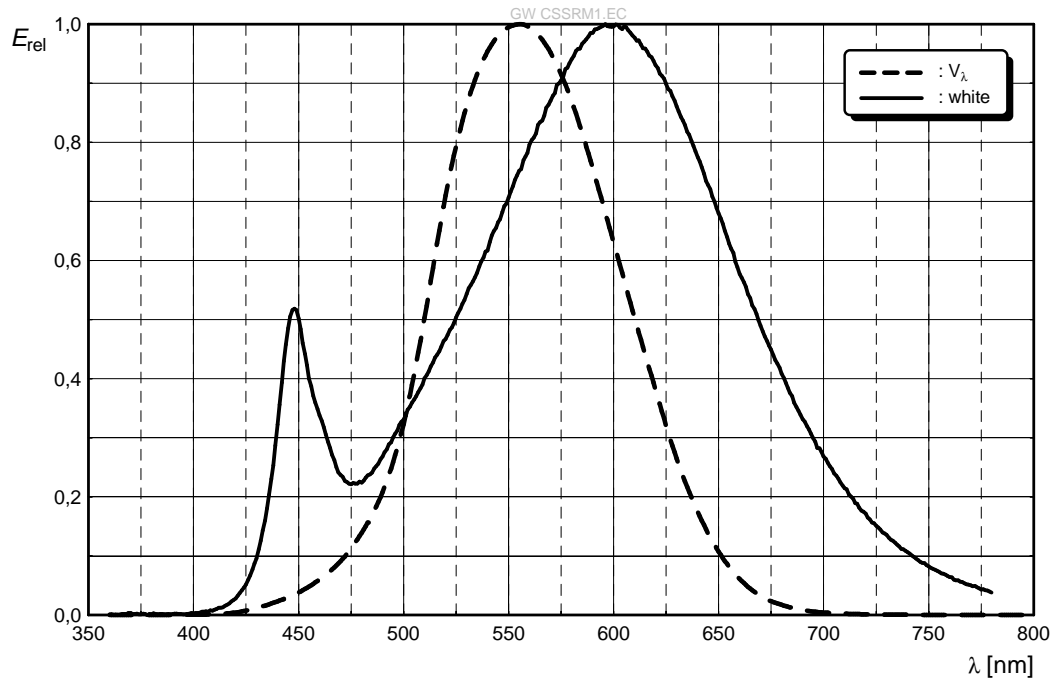
*Note:* No packing unit / tape ever contains more than one group for each selection.

*Anm.:* In einer Verpackungseinheit / Gurt ist immer nur eine Gruppe für jede Selektion enthalten.

Relative Spectral Emission -  $V(\lambda) = \text{Standard eye response curve}$  <sup>5) page 26</sup>

Relative spektrale Emission -  $V(\lambda) = \text{spektrale Augenempfindlichkeit}$  <sup>5) Seite 26</sup>

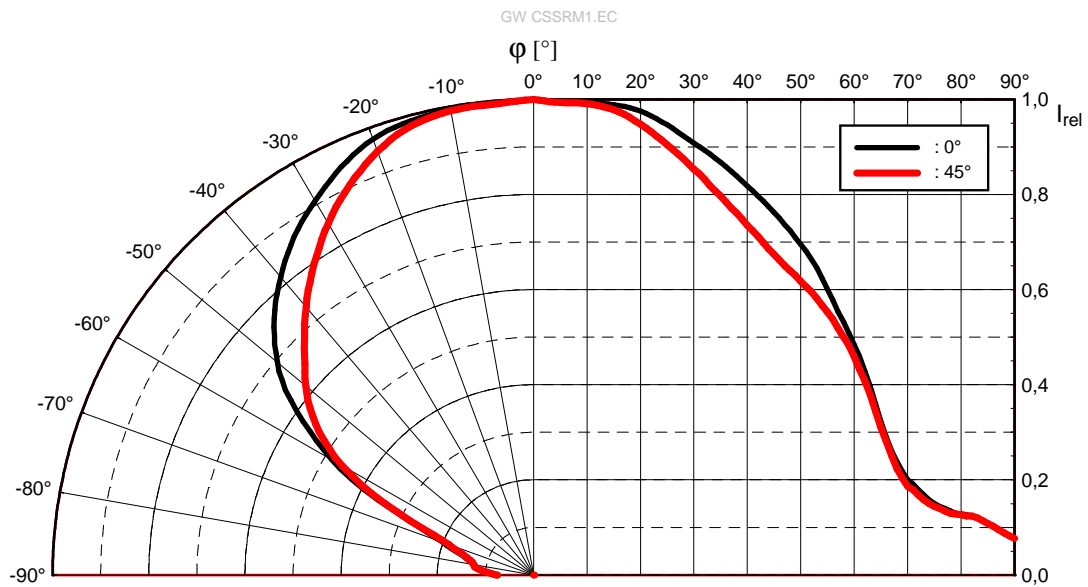
$\Phi_{rel} = f(\lambda); T_J = 85\text{ }^\circ\text{C}; I_F = \text{mA}$



Radiation Characteristics <sup>5) page 26</sup>

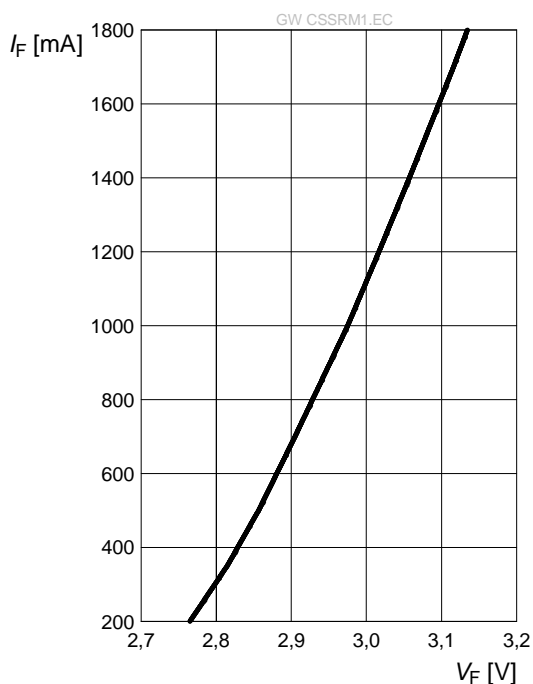
Abstrahlcharakteristik <sup>5) Seite 26</sup>

$I_{rel} = f(\phi); T_J = 85\text{ }^\circ\text{C}$



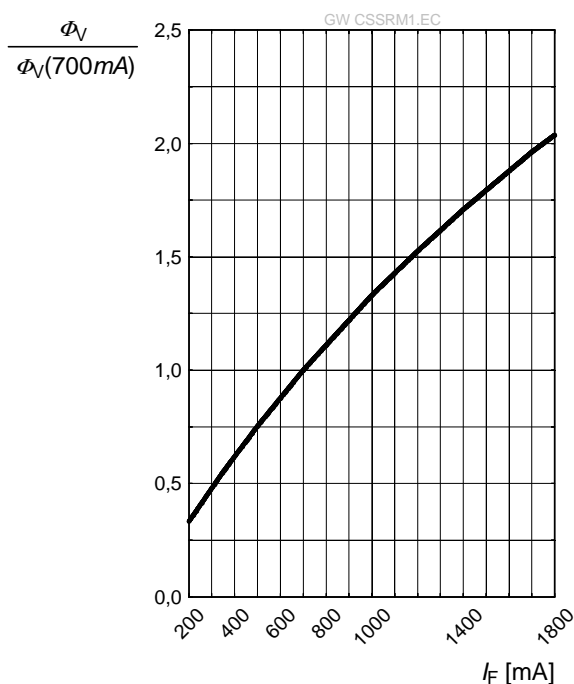
**Forward Current** <sup>5) page 26 , 7) page 26</sup>  
**Durchlassstrom** <sup>5) Seite 26 , 7) Seite 26</sup>

$I_F = f(V_F); T_J = 85\text{ °C}$



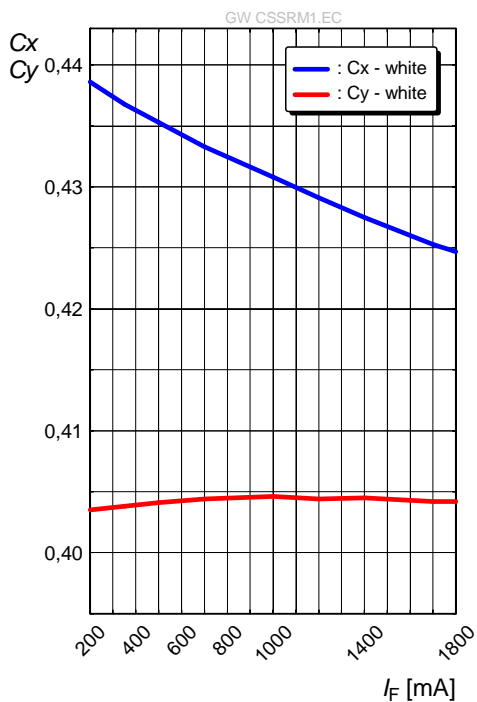
**Relative Luminous Flux** <sup>5) page 26 , 7) page 26</sup>  
**Relativer Lichtstrom** <sup>5) Seite 26 , 7) Seite 26</sup>

$\Phi_V / \Phi_V(0\text{ mA}) = f(I_F); T_J = 85\text{ °C}$



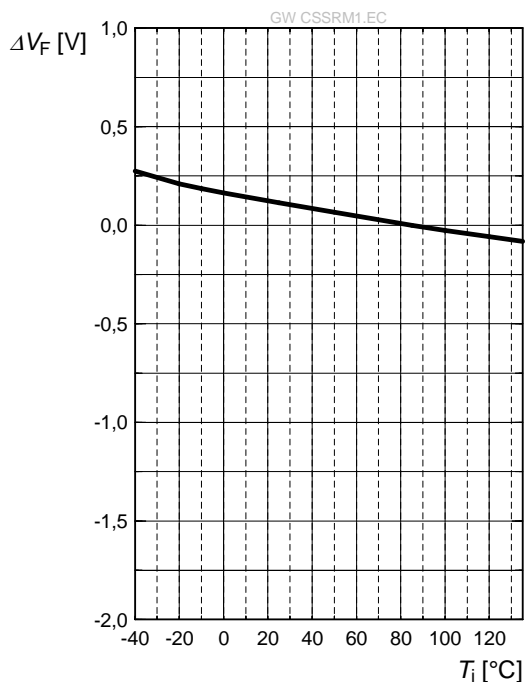
**Chromaticity Coordinate Shift** <sup>5) page 26</sup>  
**Farbortverschiebung** <sup>5) Seite 26</sup>

$C_x, C_y = f(I_F); T_J = 85\text{ °C}$



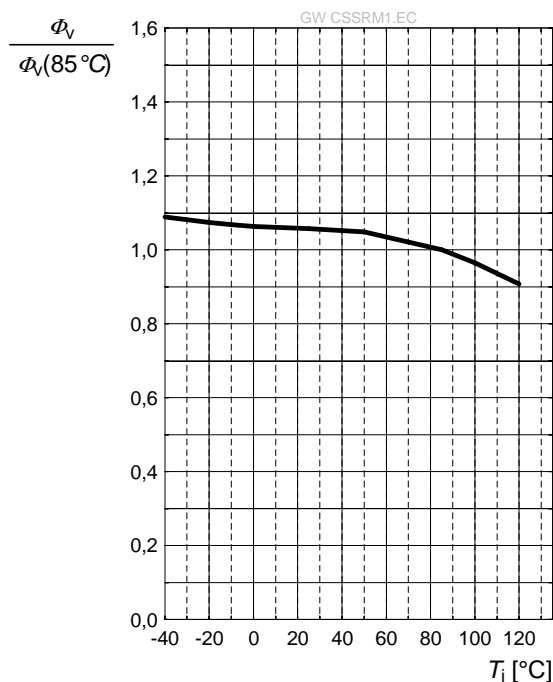
**Relative Forward Voltage** <sup>5) page 26</sup>  
**Relative Vorwärtsspannung** <sup>5) Seite 26</sup>

$\Delta V_F = V_F - V_F(85\text{ °C}) = f(T_j); I_F = \text{mA}$



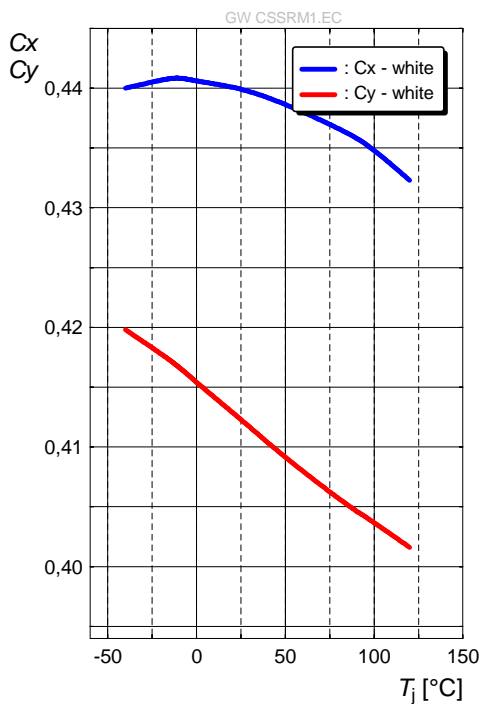
**Relative Luminous Flux** <sup>5) page 26</sup>  
**Relativer Lichtstrom** <sup>5) Seite 26</sup>

$\Phi_V / \Phi_V(85\text{ °C}) = f(T_j); I_F = \text{mA}$



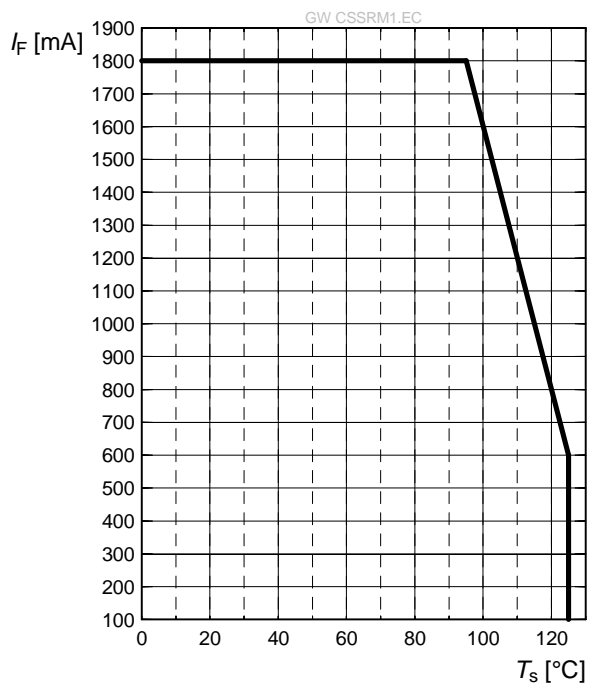
**Chromaticity Coordinate Shift** <sup>5) page 26</sup>  
**Farbortverschiebung** <sup>5) Seite 26</sup>

$C_x, C_y = f(T_j); I_F = \text{mA}$

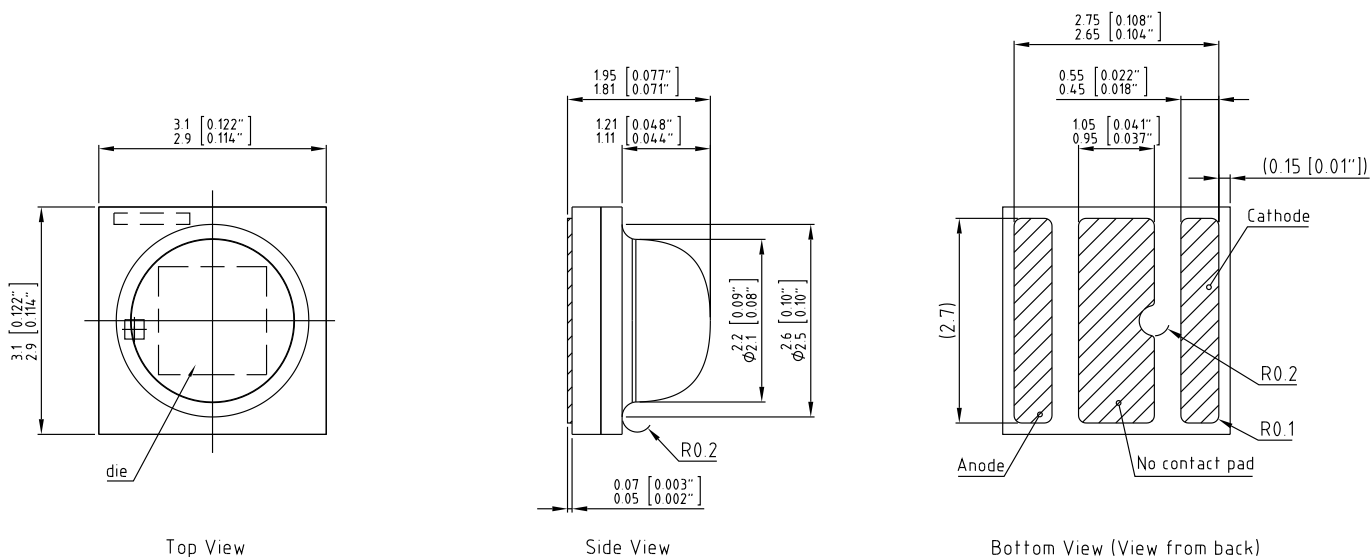


**Max. Permissible Forward Current**  
**Max. zulässiger Durchlassstrom**

$$I_F = f(T)$$



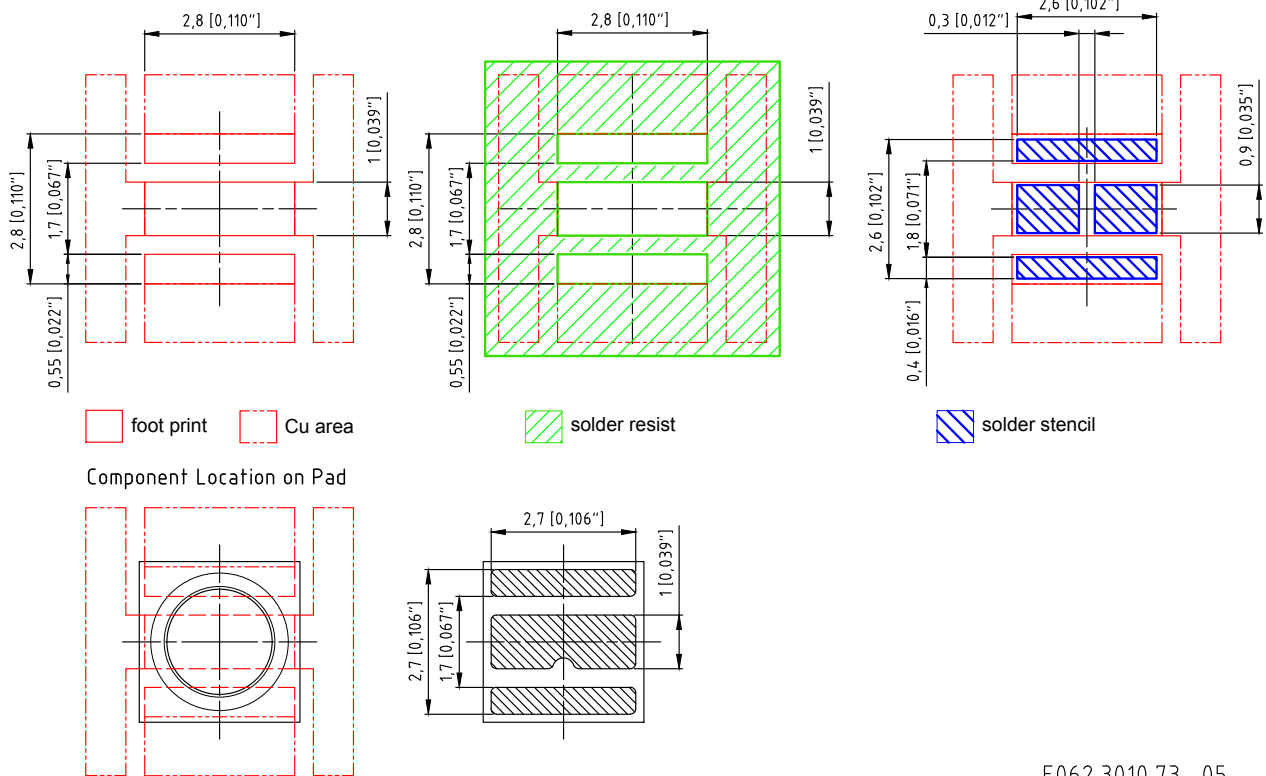
Package Outline <sup>8) page 26</sup>  
 Maßzeichnung <sup>8) Seite 26</sup>



C67062-A0017-A1-06

<b>Approximate Weight:</b>	29 mg
<b>Gewicht:</b>	29 mg
<b>Mark:</b>	Cathode
<b>Markierung:</b>	Kathode
<b>ESD information:</b>	LED is protected by ESD device which is connected in parallel to LED-Chip.
<b>ESD Information:</b>	Die LED enthält ein ESD-Bauteil, das parallel zum Chip geschaltet ist.
<b>Corrosion robustness:</b>	Test conditions: 40 °C / 90 % rh / 15 ppm H <sub>2</sub> S / 336 h = Stricter than IEC 60068-2-43 (H <sub>2</sub> S) [25°C / 75 % rh / 10 ppm H <sub>2</sub> S / 21 days] = Regarding relevant gas (H <sub>2</sub> S) stricter than EN 60068-2-60 (method 4) [25 °C / 75 % rh / 200 ppb SO <sub>2</sub> , 200 ppb NO <sub>2</sub> , 10 ppb Cl <sub>2</sub> / 21 days]
<b>Korrosionsfestigkeit:</b>	Test Kondition: 40°C / 90 % rh / 15 ppm H <sub>2</sub> S / 336 h = Besser als IEC 60068-2-43 (H <sub>2</sub> S) [25°C / 75 % rh / 10 ppm H <sub>2</sub> S / 21 Tage] = Bezogen auf das Gas (H <sub>2</sub> S) besser als EN 60068-2-60 (method 4) [25°C / 75 % rh / 200ppb SO <sub>2</sub> , 200ppb NO <sub>2</sub> , 10ppb Cl <sub>2</sub> / 21 Tage]

**Recommended Solder Pad** <sup>8) page 26</sup>  
**Empfohlenes Lötpadding** <sup>8) Seite 26</sup>



E062.3010.73 -05

**Note:**

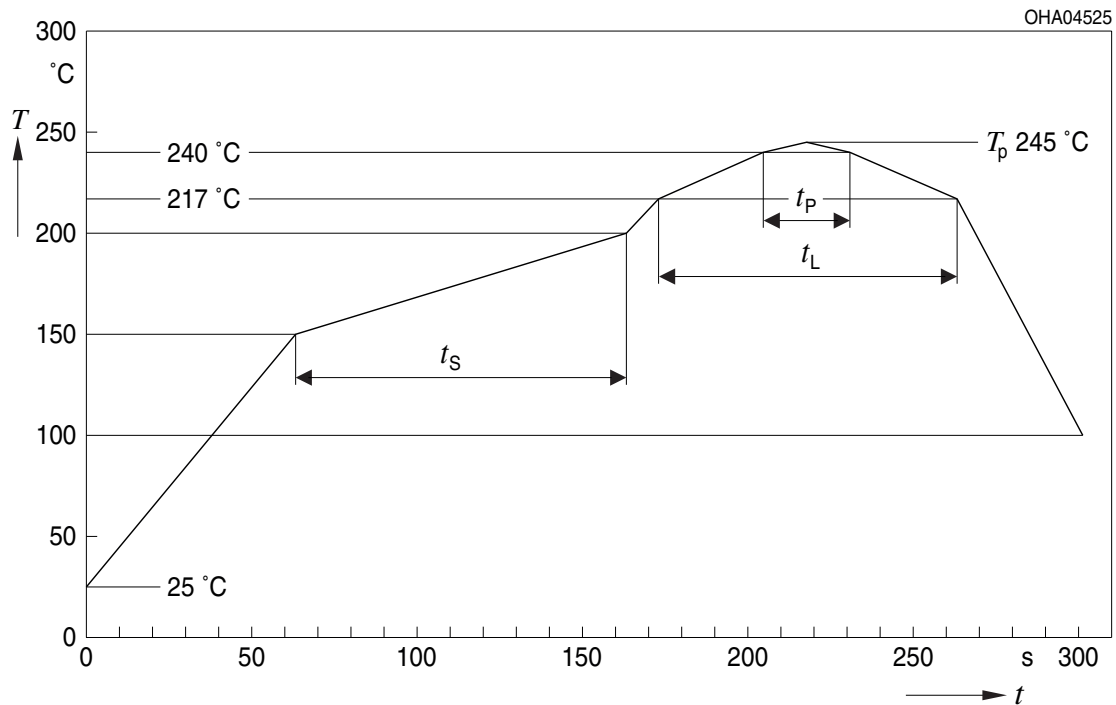
*For superior solder joint connectivity results we recommend soldering under standard nitrogen atmosphere. For further information please refer to our Application Note "Handling and Processing Details for Ceramic LEDs".*

**Anm.:**

*Um eine verbesserte Lötstellenkontaktierung zu erreichen, empfehlen wir, unter Standard-Stickstoffatmosphäre zu löten. Weitere Informationen finden Sie in der Applikationsschrift „Handling and Processing Details for Ceramic LEDs“.*

## Reflow Soldering Profile Reflow-Lötprofil

Product complies to MSL Level 2 acc. to JEDEC J-STD-020E



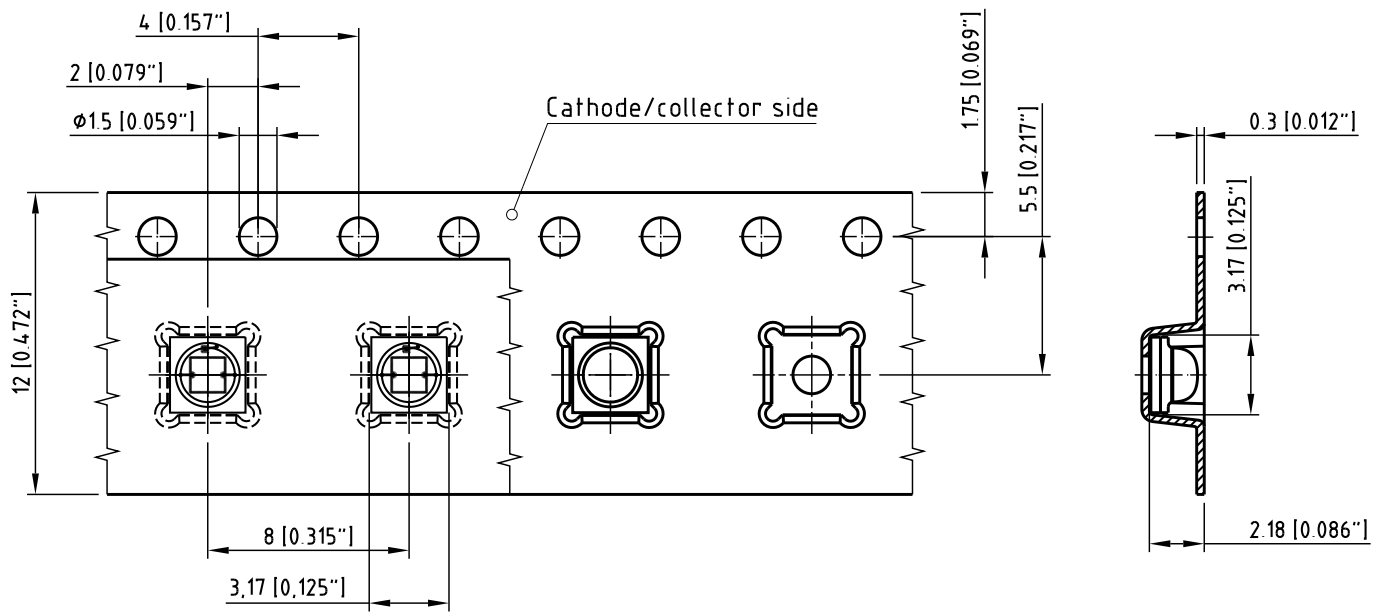
OHA04612

Profile Feature Profil-Charakteristik	Symbol Symbol	Pb-Free (SnAgCu) Assembly			Unit Einheit
		Minimum	Recommendation	Maximum	
Ramp-up rate to preheat*) 25 °C to 150 °C			2	3	K/s
Time $t_S$ $T_{Smin}$ to $T_{Smax}$	$t_S$	60	100	120	s
Ramp-up rate to peak*) $T_{Smax}$ to $T_P$			2	3	K/s
Liquidus temperature	$T_L$		217		°C
Time above liquidus temperature	$t_L$		80	100	s
Peak temperature	$T_P$		245	260	°C
Time within 5 °C of the specified peak temperature $T_P - 5$ K	$t_P$	10	20	30	s
Ramp-down rate* $T_P$ to 100 °C			3	6	K/s
Time 25 °C to $T_P$				480	s

All temperatures refer to the center of the package, measured on the top of the component

\* slope calculation  $DT/Dt$ :  $Dt$  max. 5 s; fulfillment for the whole T-range

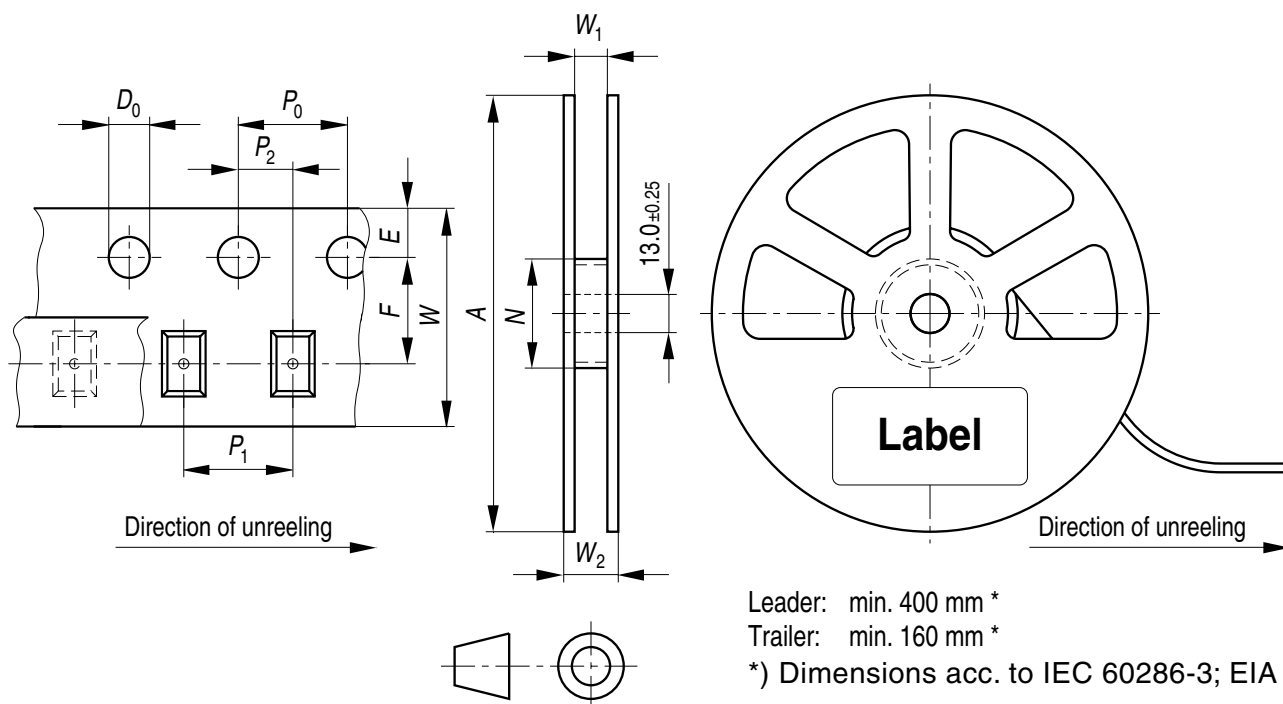
Taping <sup>8) page 26</sup>  
 Gurtung <sup>8) Seite 26</sup>



C67062-A0017-B5-08

### Tape and Reel Gurtverpackung

12 mm tape with 600 pcs. on  $\varnothing$  180 mm reel



Leader: min. 400 mm \*

Trailer: min. 160 mm \*

\*) Dimensions acc. to IEC 60286-3; EIA 481-D

OHAY0324

### Tape dimensions [mm]

### Gurtmaße [mm]

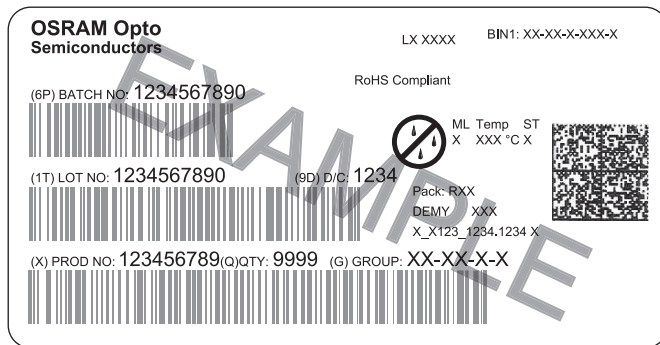
W	P <sub>0</sub>	P <sub>1</sub>	P <sub>2</sub>	D <sub>0</sub>	E	F
12 + 0.3 / - 0.1	4 ± 0.1	4 ± 0.1 or 8 ± 0.1	2 ± 0.05	1.5 ± 0.1	1.75 ± 0.1	5.5 ± 0.05

### Reel dimensions [mm]

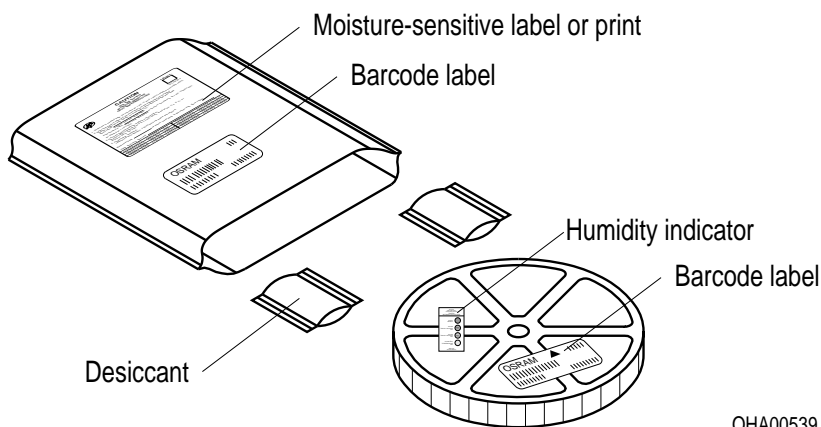
### Rollenmaße [mm]

A	W	N <sub>min</sub>	W <sub>1</sub>	W <sub>2max</sub>
180	12	60	12.4 + 2	18.4

**Barcode-Product-Label (BPL)**  
**Barcode-Produkt-Etikett (BPL)**



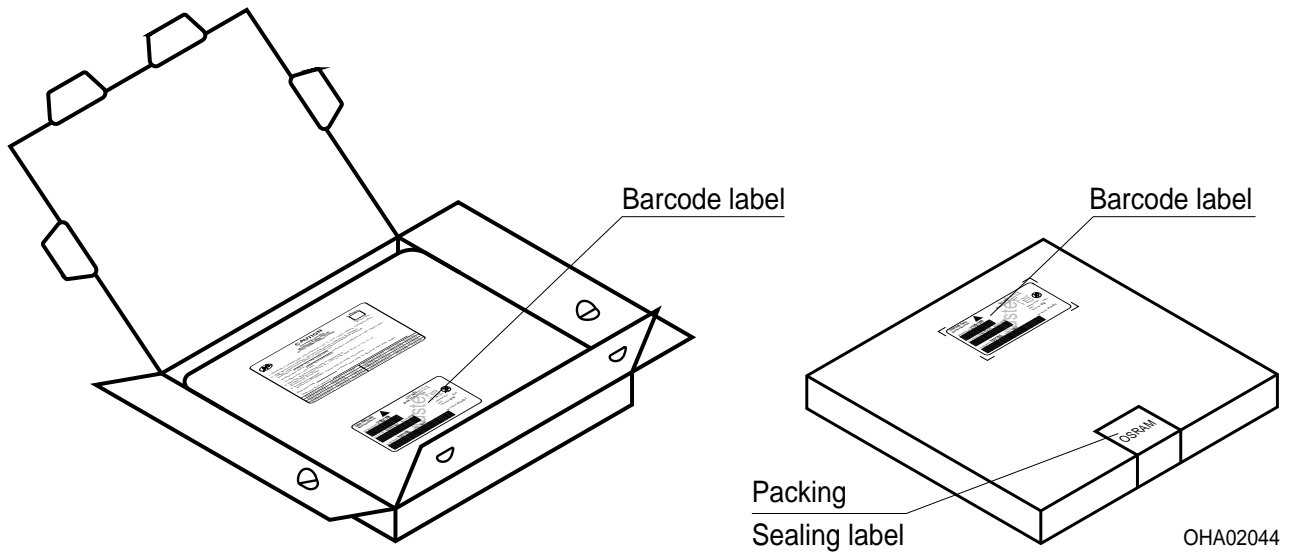
**Dry Packing Process and Materials**  
**Trockenverpackung und Materialien**



**Note:**  
 Moisture-sensitive product is packed in a dry bag containing desiccant and a humidity card.  
 Regarding dry pack you will find further information in the internet and in the Short Form Catalog in chapter "Tape and Reel" under the topic "Dry Pack". Here you will also find the normative references like JEDEC.

**Anm.:**  
 Feuchteempfindliche Produkte sind verpackt in einem Trockenbeutel zusammen mit einem Trockenmittel und einer Feuchteindikatorkarte.  
 Bezüglich Trockenverpackung finden Sie weitere Hinweise im Internet und in unserem Short Form Catalog im Kapitel "Gurtung und Verpackung" unter dem Punkt "Trockenverpackung". Hier sind Normenbezüge, unter anderem ein Auszug der JEDEC-Norm, enthalten.

Transportation Packing and Materials  
Kartonverpackung und Materialien



Dimensions of transportation box in mm

Width Breite	Length Länge	Height Höhe
195 ± 5	195 ± 5	30 ± 5

## Notes

The evaluation of eye safety occurs according to the standard IEC 62471:2008 ("photobiological safety of lamps and lamp systems"). Within the risk grouping system of this CIE standard, the LED specified in this data sheet fall into the class Moderate risk (exposure time 0.25 s). Under real circumstances (for exposure time, eye pupils, observation distance), it is assumed that no endangerment to the eye exists from these devices. As a matter of principle, however, it should be mentioned that intense light sources have a high secondary exposure potential due to their blinding effect. As is also true when viewing other bright light sources (e.g. spotlights), temporary reduction in visual acuity and afterimages can occur, leading to irritation, annoyance, visual impairment, and even accidents, depending on the situation.

Subcomponents of this LED contain, among other substances, goldplated and Ag-filled materials. In spite of the improved corrosion stability of this LED, it can be affected by environments that contain very high concentrations of aggressive substances. Therefore, we recommend avoiding aggressive atmospheres during storage, production and use.

This LED is designed for specific/recommended applications only. Please consult OSRAM Opto Semiconductors Sales Staff in advance for detailed information on other non-recommended applications (e.g. automotive)

OR

Please visit [www.osram-os.com/apnotes](http://www.osram-os.com/apnotes).

Change management for this component is aligned with the requirements of the lighting market.

## Hinweise

Die Bewertung der Augensicherheit erfolgt nach dem Standard IEC 62471:2008 ("photobiological safety of lamps and lamp systems"). Im Risikogruppensystem dieser CIE- Norm erfüllen die in diesem Datenblatt angegebenen LEDs folgende Gruppenanforderung - Moderate risk (Expositionsdauer 0,25 s). Unter realen Umständen (für Expositionsdauer, Augenpupille, Betrachtungsabstand) geht damit von diesen Bauelementen keinerlei Augengefährdung aus. Grundsätzlich sollte jedoch erwähnt werden, dass intensive Lichtquellen durch ihre Blendwirkung ein hohes sekundäres Gefahrenpotenzial besitzen. Nach einem Blick in eine helle Lichtquelle (z.B. Spotlights), kann ein temporär eingeschränktes Sehvermögen oder auch Nachbilder zu Irritationen, Belästigungen, Beeinträchtigungen oder sogar Unfällen führen.

Einzelkomponenten dieser LED enthalten u.a. goldbeschichtete und Ag-gefüllte Materialien. Trotz der verbesserten Korrosionsstabilität dieser LED können Einzelkomponenten durch sehr hohe Konzentration aggressiver Substanzen angegriffen werden. Aus diesem Grund wird empfohlen, aggressive Umgebungen während der Lagerung, Produktion und im Betrieb zu vermeiden.

Die LED ist ausschließlich für spezifisch empfohlene Anwendungen konzipiert. Bitte kontaktieren Sie das OSRAM Opto Semiconductors Vertriebspersonal für detaillierte Informationen über nicht empfohlene Anwendungsbereiche (z.B. Automobilbereich). oder besuchen Sie

[www.osram-os.com/apnotes](http://www.osram-os.com/apnotes)

Das Änderungsmanagement dieses Bauteils ist an den Anforderungen des Lichtmarktes ausgerichtet.

**Disclaimer**

Language english will prevail in case of any discrepancies or deviations between the two language wordings.

**Attention please!**

The information describes the type of component and shall not be considered as assured characteristics.

Terms of delivery and rights to change design reserved. Due to technical requirements components may contain dangerous substances.

For information on the types in question please contact our Sales Organization.

If printed or downloaded, please find the latest version in the Internet.

**Packing**

Please use the recycling operators known to you. We can also help you – get in touch with your nearest sales office.

By agreement we will take packing material back, if it is sorted. You must bear the costs of transport. For packing material that is returned to us unsorted or which we are not obliged to accept, we shall have to invoice you for any costs incurred.

**Components used in life-support devices or systems must be expressly authorized for such purpose!**

Critical components\* may only be used in life-support devices\*\* or systems with the express written approval of OSRAM OS.

\*) A critical component is a component used in a life-support device or system whose failure can reasonably be expected to cause the failure of that life-support device or system, or to affect its safety or the effectiveness of that device or system.

\*\*) Life support devices or systems are intended (a) to be implanted in the human body, or (b) to support and/or maintain and sustain human life. If they fail, it is reasonable to assume that the health and the life of the user may be endangered.

**Disclaimer**

Bei abweichenden Angaben im zweisprachigen Wortlaut haben die Angaben in englischer Sprache Vorrang.

**Bitte beachten!**

Lieferbedingungen und Änderungen im Design vorbehalten. Aufgrund technischer Anforderungen können die Bauteile Gefahrstoffe enthalten. Für weitere Informationen zu gewünschten Bauteilen, wenden Sie sich bitte an unseren Vertrieb. Falls Sie dieses Datenblatt ausgedruckt oder heruntergeladen haben, finden Sie die aktuellste Version im Internet.

**Verpackung**

Benutzen Sie bitte die Ihnen bekannten Recyclingwege. Wenn diese nicht bekannt sein sollten, wenden Sie sich bitte an das nächstgelegene Vertriebsbüro. Wir nehmen das Verpackungsmaterial zurück, falls dies vereinbart wurde und das Material sortiert ist. Sie tragen die Transportkosten. Für Verpackungsmaterial, das unsortiert an uns zurückgeschickt wird oder das wir nicht annehmen müssen, stellen wir Ihnen die anfallenden Kosten in Rechnung.

**Bauteile, die in lebenserhaltenden Apparaten und Systemen eingesetzt werden, müssen für diese Zwecke ausdrücklich zugelassen sein!**

Kritische Bauteile\* dürfen in lebenserhaltenden Apparaten und Systemen\*\* nur dann eingesetzt werden, wenn ein schriftliches Einverständnis von OSRAM OS vorliegt.

\*) Ein kritisches Bauteil ist ein Bauteil, das in lebenserhaltenden Apparaten oder Systemen eingesetzt wird und dessen Defekt voraussichtlich zu einer Fehlfunktion dieses lebenserhaltenden Apparates oder Systems führen wird oder die Sicherheit oder Effektivität dieses Apparates oder Systems beeinträchtigt.

\*\*) Lebenserhaltende Apparate oder Systeme sind für (a) die Implantierung in den menschlichen Körper oder (b) für die Lebenserhaltung bestimmt. Falls Sie versagen, kann davon ausgegangen werden, dass die Gesundheit und das Leben des Patienten in Gefahr ist.

## Glossary

- 1) **Brightness:** Brightness values are measured during a current pulse of typically 10 ms, with a tolerance of +/- 7%.
- 2) **Reverse Voltage:** Not designed for reverse operation. Continuous reverse voltage can cause migration and LED damage.
- 3) **Reverse Operation:** A minimum of 10 hours of reverse operation is permissible in total.
- 4) **Typical Values:** Due to the special conditions of the manufacturing processes of LED, the typical data or calculated correlations of technical parameters can only reflect statistical figures. These do not necessarily correspond to the actual parameters of each single product, which could differ from the typical data and calculated correlations or the typical characteristic line. If requested, e.g. because of technical improvements, these typ. data will be changed without any further notice.
- 5) **Chromaticity coordinate groups:** Chromaticity coordinate groups are measured during a current pulse duration of typically 10ms with a tolerance of  $\pm 0.005$ .
- 6) **Characteristic curve:** In the range where the line of the graph is broken, you must expect higher differences between single LEDs within one packing unit.
- 7) **Tolerance of Measure:** Unless otherwise noted in drawing, tolerances are specified with  $\pm 0.1$  and dimensions are specified in mm.

## Glossar

- 1) **Helligkeit:** Helligkeitswerte werden während eines Strompulses mit einer typischen Dauer von 10 ms, mit einer Genauigkeit von  $\pm 7\%$  ermittelt.
- 2) **Sperrspannung:** Die LED kann nicht in Sperrrichtung betrieben werden. Kontinuierlicher Rückwärtsbetrieb kann Migration und eine Beschädigung der LED zur Folge haben.
- 3) **Betrieb in Sperrrichtung:** Eine Gesamtbetriebszeit von wenigstens 10 Stunden in Sperrrichtung ist gewährleistet.
- 4) **Typische Werte:** Wegen der besonderen Prozessbedingungen bei der Herstellung von LED können typische oder abgeleitete technische Parameter nur aufgrund statistischer Werte wiedergegeben werden. Diese stimmen nicht notwendigerweise mit den Werten jedes einzelnen Produktes überein, dessen Werte sich von typischen und abgeleiteten Werten oder typischen Kennlinien unterscheiden können. Falls erforderlich, z.B. aufgrund technischer Verbesserungen, werden diese typischen Werte ohne weitere Ankündigung geändert.
- 5) **Farbortgruppen:** Farbortgruppen werden mit einer Stromeinprägedauer von 10 ms, mit einer Genauigkeit von  $\pm 0.005$  ermittelt.
- 6) **Kennlinien:** Im gestrichelten Bereich der Kennlinien muss mit erhöhten Abweichungen zwischen Leuchtdioden innerhalb einer Verpackungseinheit gerechnet werden.
- 7) **Maßtoleranz:** Wenn in der Zeichnung nicht anders angegeben, gilt eine Toleranz von  $\pm 0,1$ . Maße werden in mm angegeben.

**Published by OSRAM Opto Semiconductors GmbH**  
**Leibnizstraße 4, D-93055 Regensburg**  
**www.osram-os.com © All Rights Reserved.**

EU RoHS and China RoHS compliant product



此产品符合欧盟 RoHS 指令的要求；  
按照中国的相关法规和标准，不含有毒有害物质或元素。

## Looking for pricing, stock, or lifecycle information?

Click below to explore more details on WIN SOURCE:

- ⊖ [View GW CSSRM1.EC-MQMS-5J7K-1 on WIN SOURCE](#)
- ⊖ [OSRAM Opto Semiconductors Inc. Information](#)

## Optimize Your Supply Chain with WIN SOURCE Solutions

- ✓ Global Sourcing Solution
- ✓ Obsolete Management
- ✓ Cost Control Management
- ✓ Shortage Management
- ✓ Alternative Solution
- ✓ Excess Inventory Management