



**THE DATASHEET OF  
163A18709X**



**Technical specification:**

**Technische Daten:**

Working voltage/ Betriebsspannung:	125 V AC
Insulation resistance/ Isolationswiderstand:	$\geq 5 \text{ G}\Omega$
Dielectric withstanding voltage/ Spannungsfestigkeit:	1000 V, 50 Hz, 1 min.
Temperature range/ Temperaturbereich:	-55 °C ... +125 °C
Current rating/ Strombelastbarkeit:	7,5 A (UL) / 5 A (CSA, VDE)
Mating cycles/ Steckzyklen:	Quality class 1 = 500 Gütestufe 1 Quality class 2 = 200 Gütestufe 2 Quality class 3 = 50 Gütestufe 3

**Materials/**

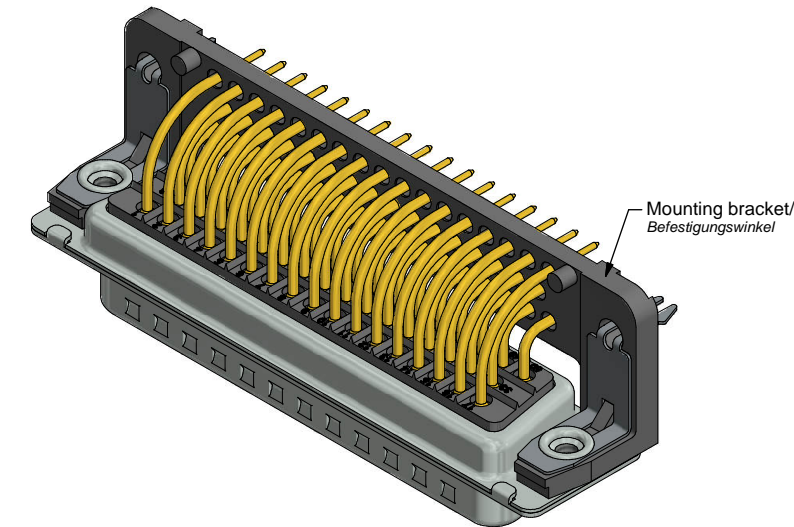
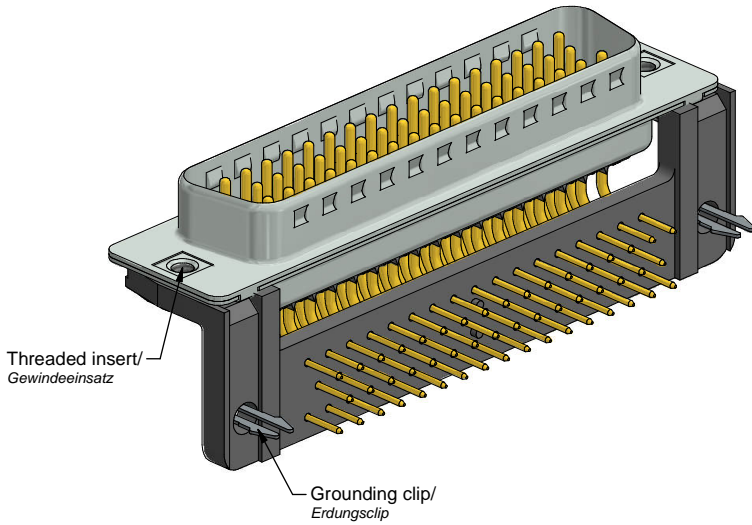
**Werkstoffe:**

Contact/ Kontakt:	Cu alloy, Au over Ni
Insulator/ Isolierkörper:	PBT GF UL 94 V-0
Shell/ Gehäuse:	Steel, Sn over Ni
Mounting bracket/ Befestigungswinkel:	PBT GF UL 94 V-0
Threaded insert/ Gewindeinsatz:	Cu alloy, Sn over Ni
Grounding clip/ Erdungsclip:	Cu alloy, Tin plated

**Installation specification/**

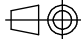
**Montagedaten:**

Recommended torque value for thread/ Empfohlenes Drehmoment für Gewinde:	max. 6 in.LB/ max. 67 Ncm
PCB hole drillings/ Leiterplattenbohrbild:	see sheet 2/ siehe Seite 2
PCB thickness/ Leiterplatten Dicke:	1,6 mm
PCB snap for hole diameter/ PCB Clip für Lochdurchmesser:	$\varnothing 3,1 \text{ mm}$



ⓑ

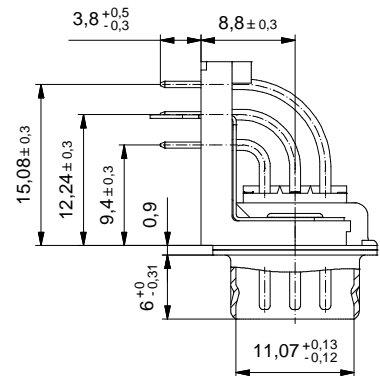
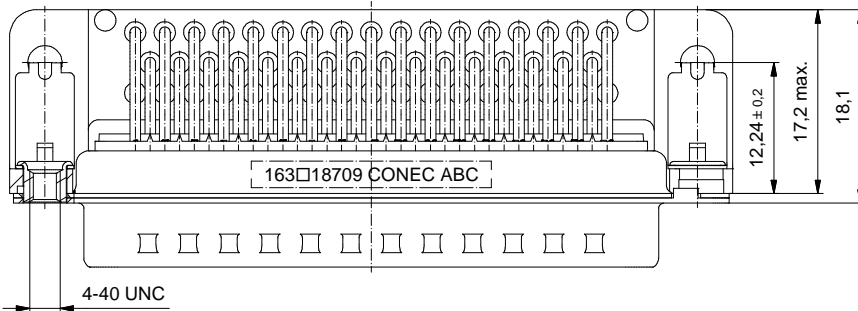
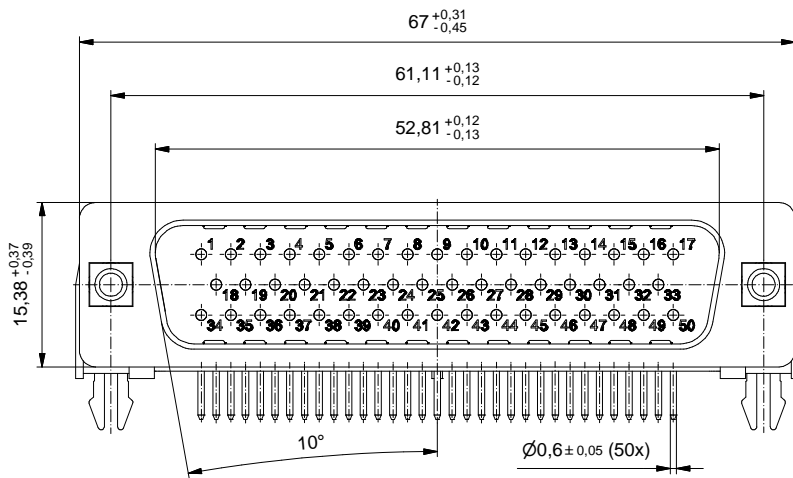
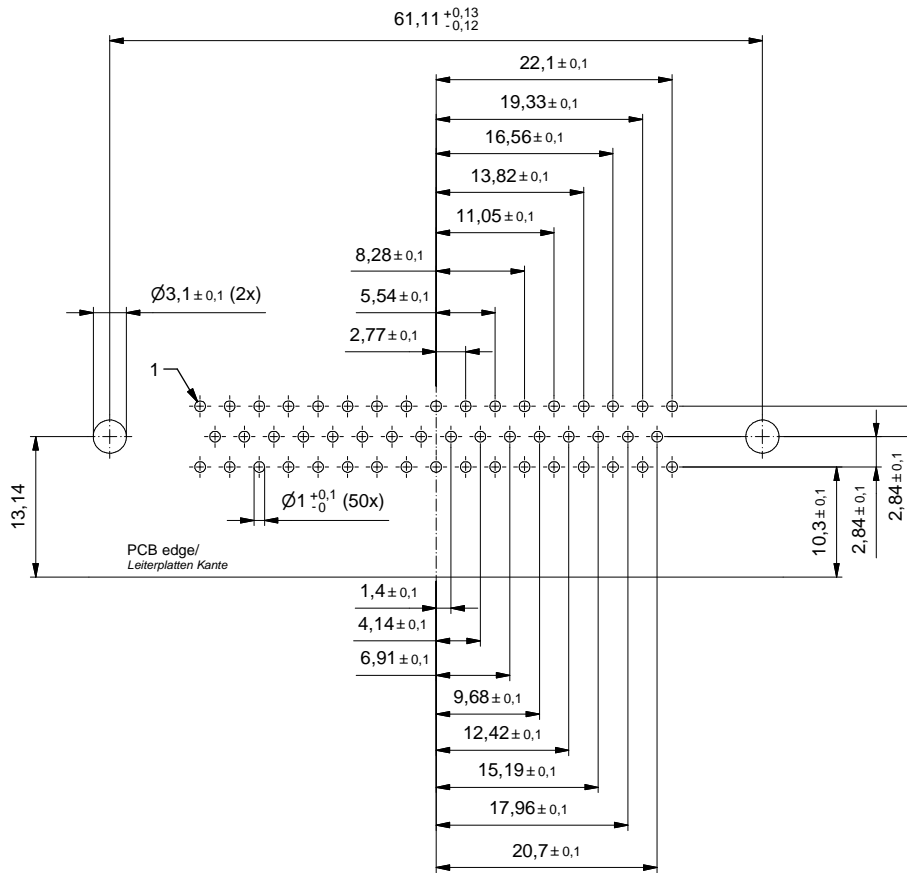
Part no. / Part marked/ Art.-Nr. / Bedruckung:	Quality class/ Gütestufe:	Contact plating/ Kontakt Veredelung:
163A18709X	3	Gold flash over nickel Gold über Nickel
163B18709X	2	20 µin hard gold over min. 50 µin nickel 20 µin Gold über min. 50 µin Nickel
163C18709X	1	30 µin hard gold over min. 50 µin nickel 30 µin Gold über min. 50 µin Nickel

 dim. in mm		D-SUB Male 90° 50pos. 0.370 inch with threaded insert, mounting bracket and grounding clip D-SUB Stiftleiste 90° 50pol. 9,4 mm mit Gewindeinsatz, Befestigungswinkel und Erdungsclip	
Index: b Ä6981 28.11.17 L.U.	Scale/Maßstab: 2:1	dwg no / Z.-nr.: 16K1A2539	DIN-A3
Status: InBearbeitung			1 / 2
RoHS compliant/konform			



The reproduction, distribution and utilization of this document as well as the communication of its contents to others without express authorization is prohibited. Offenders will be held liable for the payment of damages. We hereby reserve the right to withdraw or change our offers.

PCB hole drillings  
( PCB top side ) /  
Leiterplattenbohrbild  
( Leiterplatten Oberseite )





		dim. in mm		D-SUB Male 90° 50pos. 0.370 inch with threaded insert, mounting bracket and grounding clip D-SUB Stiftleiste 90° 50pol. 9,4 mm mit Gewindeinsatz, Befestigungswinkel und Erdungclip		
		Date/Datum	Name			
		drawn/gez.	04.09.2009	Sonnenberg	dwg no / Z.-nr.: 16K1A2539	
		appd./gepr.	04.09.2009	Koch		
Index:	b Ä6981 28.11.17 L.U.	Scale/Maßstab:	2:1		DIN-A3	
Status:	InBearbeitung	CONEC®				
RoHS compliant/konform				2 / 2		

The reproduction, distribution and utilization of this document as well as the communication of its contents to third parties without express authorization is prohibited. Offenders will be held liable for the payment of damages. For further information on this subject, please contact the technical department of the manufacturer. Die Vervielfältigung, Verbreitung, auch auszugsweise, sowie das Weitergeben und Kopieren dieses Dokuments ist ohne schriftliche Genehmigung der Schmalz AG.

## Looking for pricing, stock, or lifecycle information?

Click below to explore more details on WIN SOURCE:

-  [View 163A18709X on WIN SOURCE](#)
-  [Conec Information](#)

## Optimize Your Supply Chain with WIN SOURCE Solutions

-  Global Sourcing Solution
-  Obsolete Management
-  Cost Control Management
-  Shortage Management
-  Alternative Solution
-  Excess Inventory Management