



THE DATASHEET OF
963294-1



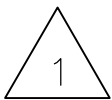
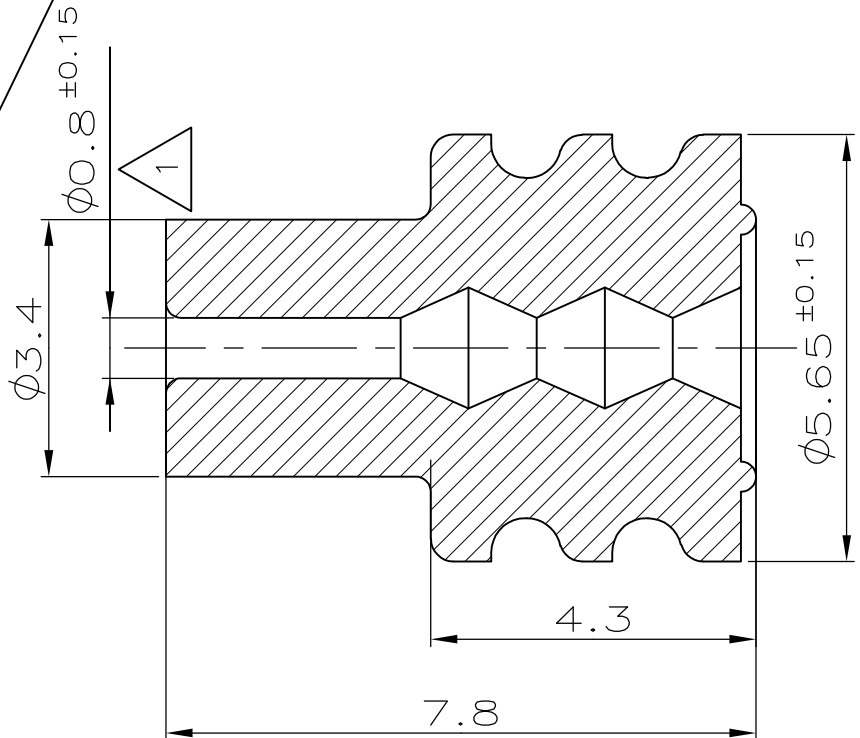
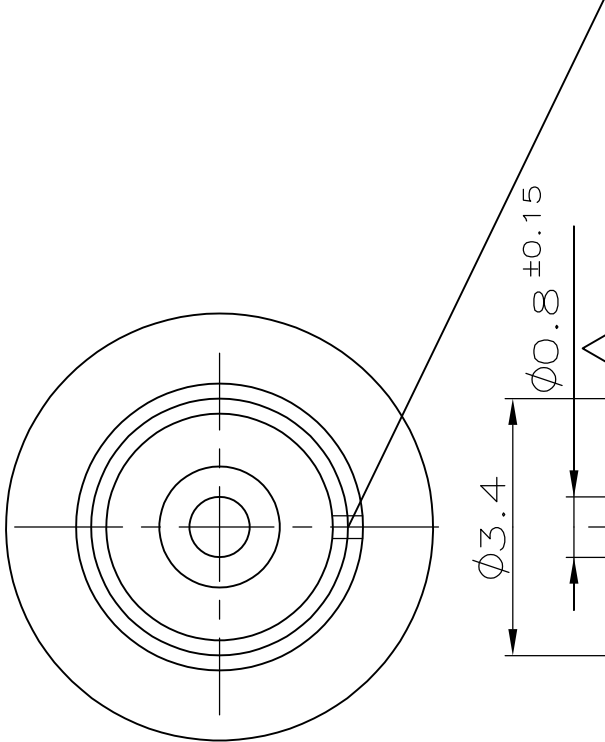
WAR NR. —	LOC	DIST	REVISIONS ÄNDERUNGEN DESCRIPTION BESCHREIBUNG			DATE	DWN	APVD
PASSEND ZU — A1	—	—	P	LTR				
VERWENDET FÜR —			E2	REVISED PER ECO-11-005150		21MAR11	RK	HMR

ÄNDERUNGEN, DIE DEM
TECHNISCHEN FORT-
SCHRITT DIENEN, BE-
HALTEN WIR UNS VOR



M 1:1

wahlweise unterbrochen



Für Isolations ϕ 1.2–2.1mm
Leitungen: FLR 0.35–1.0mm²
FLK 0.35mm²

963294-1	SILIKON SHORE A 50° lubriziert	blau
----------	--------------------------------------	------

BESTELL-NR.	WERKSTOFF	OBERFLÄCHE FARBE
-------------	-----------	---------------------

ZEICHNUNG GÜLTIG AB



DIMENSIONS: MASSENEHTEIN mm	DWN	16-Apr-96	MATERIAL	SILIKON	FINISH OBERFLÄCHE/FARBE	—		
	CHK	16-Apr-96	TE Connectivity					
TOLERANCES UNLESS OTHERWISE SPECIFIED: ALLGEMEINTOLERANZEN	APVD	—					NAME	
	0 PLC	± —	Einzelleiterdichtung					
1 PLC	± 0.2 mm	Fuer Flachkontakt u. Flachstecker 2,8mm(Junior-Power-Timer Kontaktsystem)						
2 PLC	± —					SIZE	CAGE CODE	DRAWING NO ZEICHNUNGS-NR.
3 PLC	± —	A4	00779	G-963294	—			
4 PLC	± —	CUSTOMER DRAWING / KUNDENZEICHNUNG						
ANGLES / WINKEL	± —	WEIGHT GEWICHT	—	SCALE MASSTAB	—	SHEET BLATT	1 OF VON 1	REV E2

RELEASED FOR PUBLICATION
FREI FÜR VERÖFFENTLICHUNG
ALL RIGHTS RESERVED.







THIS DRAWING IS UNPUBLISHED.
VERTRAULICHE UNVERÖFFENTLICHTE ZEICHNUNG.
COPYRIGHT — By —

Looking for pricing, stock, or lifecycle information?

Click below to explore more details on WIN SOURCE:

-  [View 963294-1 on WIN SOURCE](#)
-  [TE Connectivity Information](#)

Optimize Your Supply Chain with WIN SOURCE Solutions

-  Global Sourcing Solution
-  Obsolete Management
-  Cost Control Management
-  Shortage Management
-  Alternative Solution
-  Excess Inventory Management