



THE DATASHEET OF
528061810

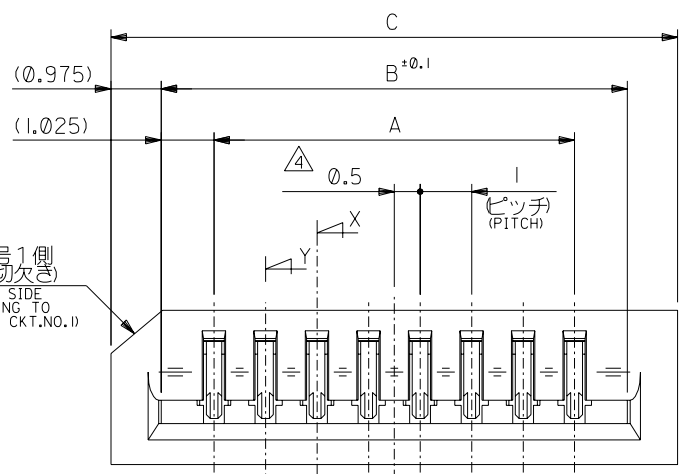


DWG. NO.
SD-52806-**-10

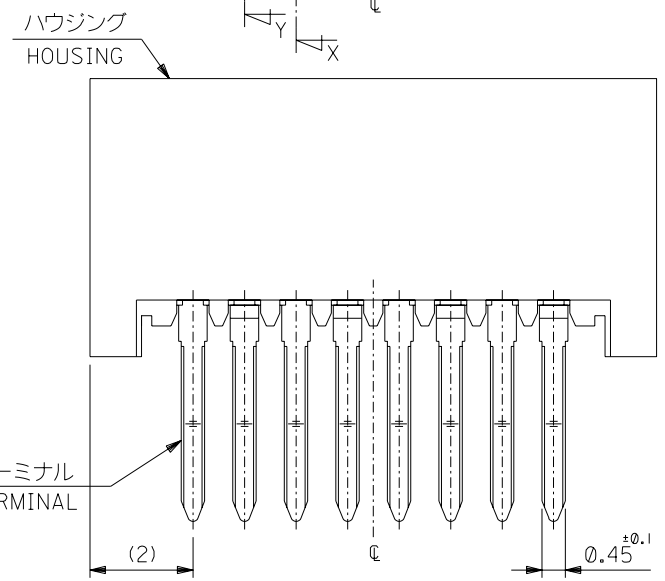
E

D

C
B
A
DIMENSIONS IN METRIC DO NOT SCALE DRAWING

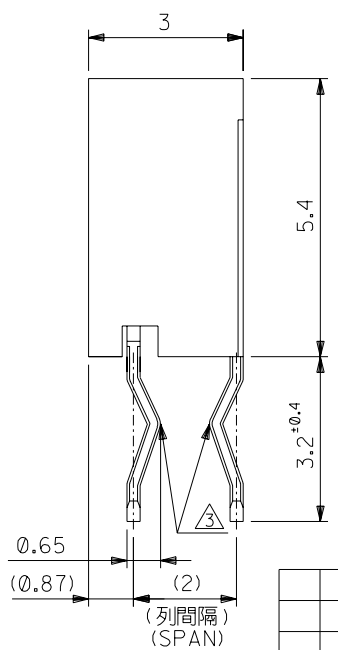
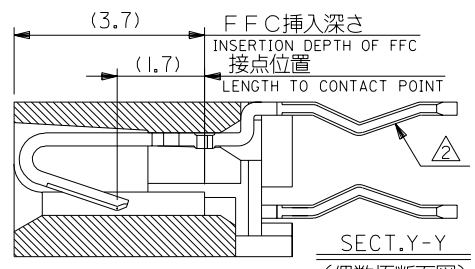
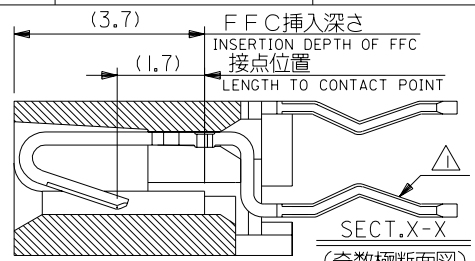


回路番号1側
(表示用切欠き)
CKT.NO.1 SIDE
(CHAMFERING TO
INDICATE CKT.NO.1)



注記 NOTES

- ① 回路番号1を基準に奇数番目の極におけるソルダーテール。
ODD NUMBER SOLDER TAIL FROM THE CKT.NO.1.
- ② 回路番号1を基準に偶数番目の極におけるソルダーテール。
EVEN NUMBER SOLDER TAIL FROM THE CKT.NO.1.
- ③ キングはソルダーテール全極にもうける。
SOLDER TAIL KINK SHALL BE PROVIDED ON ALL TAILS.
- ④ 偶数極に適用。
APPLY FOR EVEN CKT.



無鉛
LEAD FREE

角度 ANGLE	+3°				
30以上 OVER	+0.3	B	REVISED J2003-0413	S.T	02/08/05
10以上 OVER 30 UNDER	+0.25	A	REVISED (J40670)	S.A.M.	02/08/05
未満 10 UNDER	+0.2	0	PROPOSED (J40434)	S.A.S	04/ 8/20
一般公差 GENERAL TOLERANCES		記号 LTR	変更内容 REVISION RECORD	DR. CHK.	日付 DATE

33	31.05	29	52806-3010	30
32	30.05	28	-2910	29
31	29.05	27	-2810	28
30	28.05	26	-2710	27
29	27.05	25	-2610	26
28	26.05	24	-2510	25
27	25.05	23	-2410	24
26	24.05	22	-2310	23
25	23.05	21	-2210	22
24	22.05	20	-2110	21
23	21.05	19	-2010	20
22	20.05	18	-1910	19
21	19.05	17	-1810	18
20	18.05	16	-1710	17
19	17.05	15	-1610	16
18	16.05	14	-1510	15
17	15.05	13	-1410	14
16	14.05	12	-1310	13
15	13.05	11	-1210	12
14	12.05	10	-1110	11
13	11.05	9	-1010	10
12	10.05	8	-0910	9
11	9.05	7	-0810	8
10	8.05	6	-0710	7
9	7.05	5	-0610	6
8	6.05	4	-0510	5
7	5.05	3	-0410	4
6	4.05	2	52806-0310	3
C	B	A	ENG. NO	極数 CIRCUIT

材料 ハウジング: PPS
MATERIAL HOUSING UL 94V-0

ターミナル: リン青銅, 錫メッキ t=0.25
TERMINAL: PHOS-BRO. TIN-PLATED

仕上げ FINISH —//—

適用電線範囲 WIRE RANGE —//—

被覆外径 INS. RANGE —//—

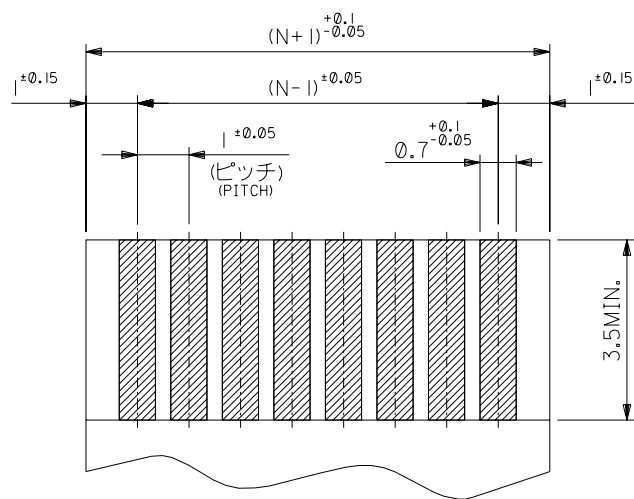
DRAWN BY '94/ 6/ 3 S.AIHARA
CHK'D BY '94/ 8/20 S.KUNISHI

APP'D BY '94/ 8/20 M.FUKUSHIMA
尺 度 SCALE 10-1

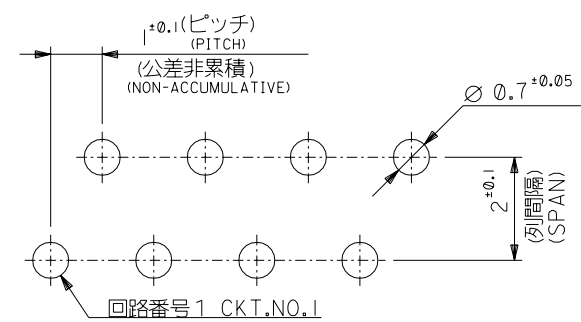
REVISE ONLY ON CAD SYSTEM

TITLE 名称
1.0 FFC CONN.
NON Z.I.F. DIP ST.

DWG. NO. (SHEET 1 OF 2) REV B
SD-52806-**-10



(仕上がり厚さ 0.3 ± 0.03)
THICKNESS
適合 FPC 推奨寸法
APPLICABLE FPC
RECOMMENDED DIMENSION.



基板取付穴推奨寸法
RECOMMENDED P.C. BOARD
HOLE DIMENSION
(マウント面, $t=1.6$)
(MOUNTING SIDE, $t=1.6$)

無鉛
LEAD FREE

				材料 MATERIAL		— // —		molex MOLEX-JAPAN CO.,LTD. 日本モレックス株式会社	
				仕上げ FINISH		— // —		REVISE ONLY ON CAD SYSTEM	
				適用電線範囲 WIRE RANGE		— // —		TITLE 名称	
				被覆外径 INS. RANGE		— // —		1.0 FFC CONN. NON Z.I.F. DIP ST.	
角度 ANGLE		±3°		DRAWN BY '94/ 6/ 3		CHK'D BY '94/ 8/20		DWG. NO. (SHEET 2 OF 2) REV	
30 以上 OVER		+0.3	B	S. AIHARA		S. KUNISHI		SD-52806-**-10	
10 以上 OVER 30 未満 UNDER		+0.25	A	M. FUKUSHIMA				B	
10 未満 UNDER		+0.2	0	尺 度 SCALE		10-1			
一般公差 GENERAL TOLERANCES		記号 LTR		変更内容 REVISION RECORD		DR. CHK. DATE			

DIMENSIONS IN METRIC DO NOT SCALE DRAWING

A52806.S12

Looking for pricing, stock, or lifecycle information?

Click below to explore more details on WIN SOURCE:

 [View 528061810 on WIN SOURCE](#)

 [Molex, LLC Information](#)

Optimize Your Supply Chain with WIN SOURCE Solutions

-  Global Sourcing Solution
-  Obsolete Management
-  Cost Control Management
-  Shortage Management
-  Alternative Solution
-  Excess Inventory Management