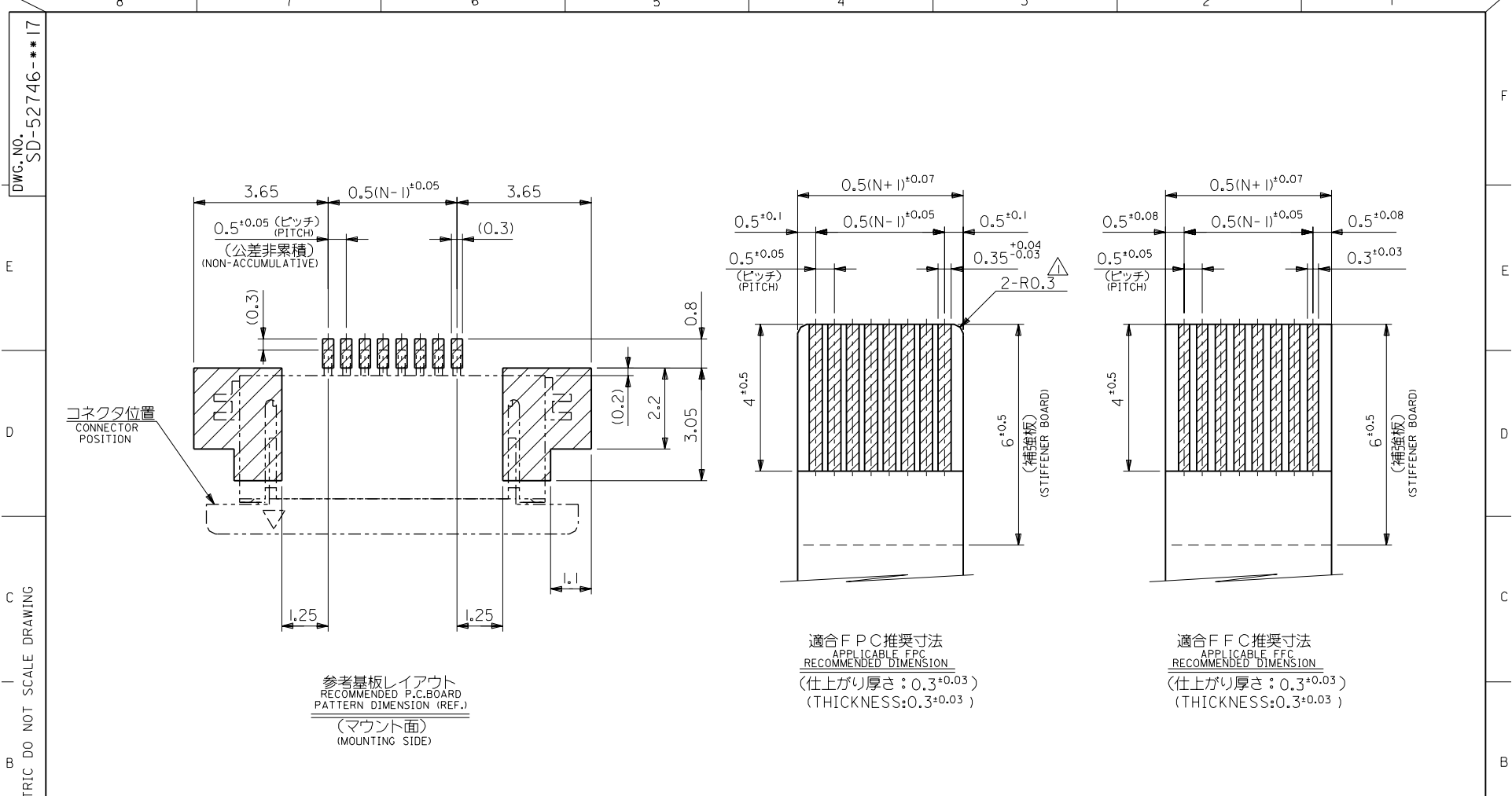




THE DATASHEET OF
52746-0690





参考基板レイアウト
RECOMMENDED P.C.BOARD
PATTERN DIMENSION (REF.)
(マウント面)
(MOUNTING SIDE)

適合FPC推奨寸法
APPLICABLE FPC
RECOMMENDED DIMENSION
(仕上がり厚さ: 0.3±0.03)
(THICKNESS: 0.3±0.03)

適合FFC推奨寸法
APPLICABLE FFC
RECOMMENDED DIMENSION
(仕上がり厚さ: 0.3±0.03)
(THICKNESS: 0.3±0.03)

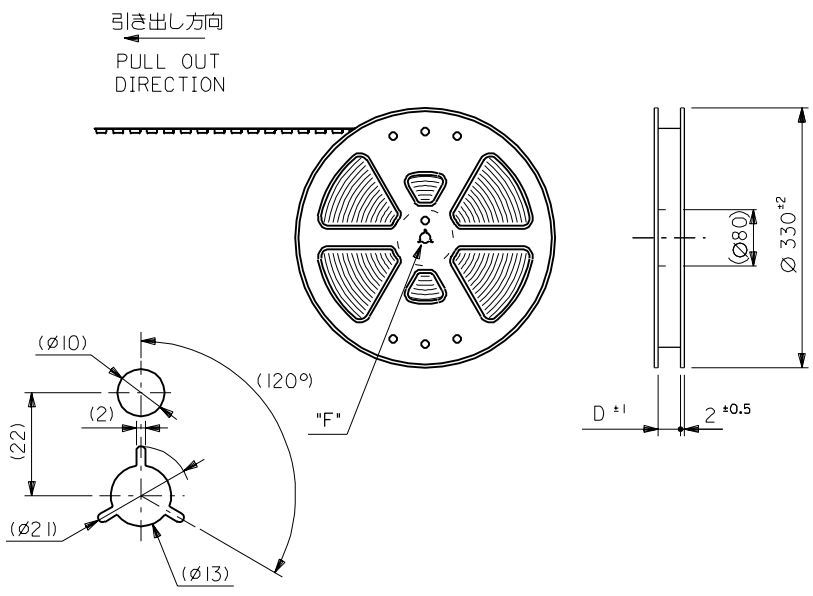
注記 NOTES

△ R0.3は、FPCの導体部にかからないこと。
R0.3 MUST NOT BE OVERLAPPED TO PATTERN OF FPC.

材料 MATERIAL		//		MOLEX-JAPAN CO.,LTD. 日本モレックス株式会社	
仕上げ FINISH		注記参照 SEE NOTES		REVISE ONLY ON CAD SYSTEM	
適用電線範囲 WIRE RANGE		//		TITLE 名称	
被覆外径 INS. RANGE		//		0.5 FPC CONN. Z.I.F. FOR SMT.R/A(BOTTOM CONTACT)	
DRAWN BY 94/3/24 S.AIHARA		CHK'D BY '00/6/30 S.KUNISHI		DWG. NO. (SHEET 2 OF 2) REV SD-52746-**-17 D	
APP'D BY '00/6/30 M.FUKUSHIMA		DR. DATE		尺度 SCALE //	
角度 ANGLE	+3°	記号 LTR	変更内容 REVISION RECORD	DR. CHR.	日付 DATE
30°以上 OVER	+0.3	D	変更 (JC2000-0795)	Y.S.	'00/6/30
10°以上 30°未満 UNDER	+0.25	C	変更 (JC80041)	T.M.	'97/7/16
10°未満 UNDER	+0.2	B	変更 (JC60146)	T.M.	'95/9/6
一般公差 GENERAL TOLERANCES		A	変更 (J40949)	H.H.	'94/11/17
		O	新規作成 RELEASED (J40230)	S.S.	'94/3/24

DWG. NO.
SD-52746-**-90

DIMENSIONS IN METRIC DO NOT SCALE DRAWING



DETAIL "F"

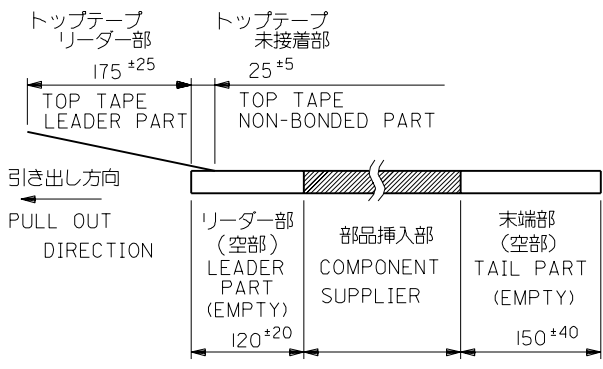
5. 材料
 キャリアテープ: ポリプロピレン (PP)
 トップテープ: PET, PE, PEF
 リール: ポリスチレン (PS) <リサイクル材を含む>
 MATERIAL CARRIER TAPE: POLYPROPYLENE
 TOP TAPE: PET, PE, PEF
 REEL: POLYSTYRENE (PS)
 <RECYCLE MATERIAL CONTAINED>

注記 NOTES

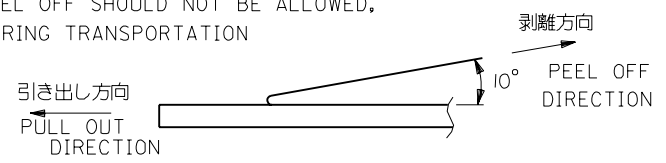
1. 製品番号 52746-**-17 の梱包状態はアクチュエータがロックした状態とする。
 詳細寸法については図面 SD-52746-**-17 を参照下さい。
 IN THE PACKAGE, ACTUATOR OF PART NO. 52746-**-17 SHOULD BE LOCKED
 RE DETAILED DIMENSIONS, SEE SD-52746-**-17

2. 梱包数量: 1000個/リール
 NUMBER OF CONNECTORS: 1000PCS/REEL

3. リードテープ長さ LEAD TAPE LENGTH



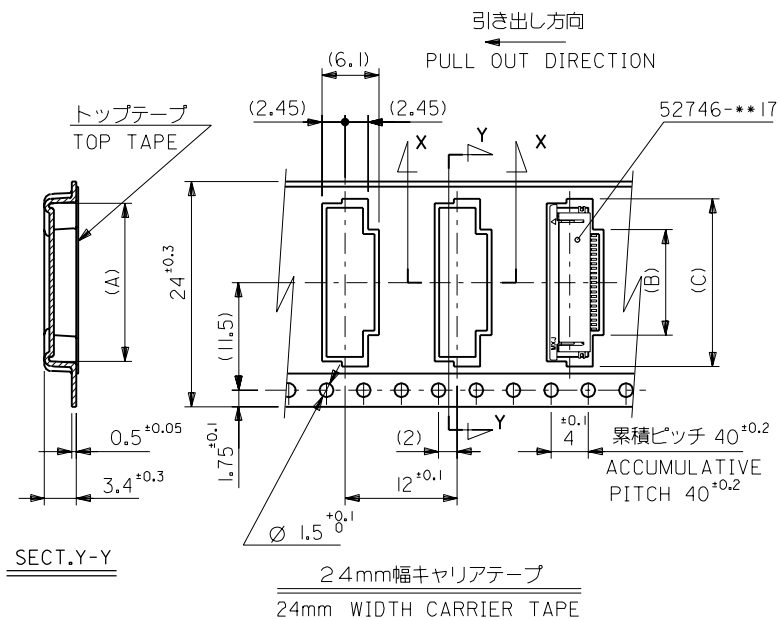
4. トップテープの剥離強度: (剥離方向は下図参照)
 0.1N~0.7N (10.2gf~71.4gf) 尚、本規格値は、出荷時に適用。
 (但し、輸送時に剥離が発生しない事。)
 PEELING OFF FORCE OF TOP TAPE
 0.1N~0.7N (10.2gf~71.4gf) (PEELING DIRECTION AS SHOWN IN FOLLOWING FIG.)
 THIS REQUIREMENT SHOULD BE APPLIED AT SHIPMENT
 PEEL OFF SHOULD NOT BE ALLOWED,
 DURING TRANSPORTATION



角度 ANGLE	30° 以上	30° 未満	10° 未満	10° 未満	一般公差	変更内容	記号	変更内容	DR. CHR.	日付	材料	注記参照	仕上げ	適用電線範囲	被覆外径	DRAWN BY	CHK'D BY	APP'D BY	尺度	DWG. NO.	(SHEET 1 OF 3)	REV
	30° OVER	30° UNDER	10° UNDER	10° UNDER	±0.3	変更 (J40949)	A	新規作成 (J40230)	M.S.	'94/11/17	MATERIAL	注記参照 SEE NOTES	— / —	— / —	— / —	S. AIHARA	S. KUNISHI	M. FUKUSHIMA	— / —	SD-52746-**-90	1	B
					±0.25	変更 (JC2001-0425)	B			'00/12/20			REVISION ONLY ON CAD SYSTEM	0.5 FPC Conn ZIF SMT RA Bottom Contact Embstp Pkg								
					±0.2		O			'94/3/24			TITLE 名称									

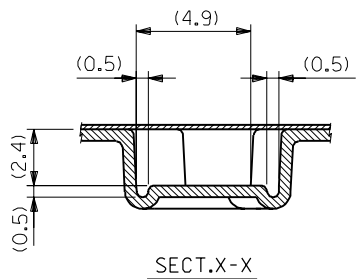
THIS DRAWING CONTAINS INFORMATION THAT IS PROPRIETARY TO MOLEX (JAPAN) AND SHOULD NOT BE USED WITHOUT WRITTEN PERMISSION
 本図面は日本モレックス (株) の所有する情報を含むもので 当社の許可なく複製を禁止する。
 EN-OIC(032)MXJ-32

DWG. NO.
SD-52746-**-90



SECT. Y-Y

24mm幅キャリアテープ
24mm WIDTH CARRIER TAPE



SECT. X-X

角度 ANGLE	±3°
30°以上 OVER	+0.3
10°以上 30°未満 UNDER	+0.25
10°未満 UNDER	+0.2
一般公差 GENERAL TOLERANCES	

変更 REVISD	LC2001-04251	Y.K.	00/12/20
変更 REVISD	(J40949)	T.M.	94/11/17
新規作成 RELEASED	(J40230)	S.S.	94/3/24
記号 LTR	変更内容 REVISION RECORD	DR. CHR.	日付 DATE

材料 MATERIAL SHEET 1 OF 3 参照 REFER TO SHEET 1 OF 3
 仕上げ FINISH --
 適用電線範囲 WIRE RANGE --
 被覆外径 INS. RANGE --
 DRAWN BY '94/3/24 S.AIHARA
 APP'D BY '00/12/20 S.KUNISHI
 M.FUKUSHIMA
 尺度 SCALE --

molex MOLEX-JAPAN CO.,LTD.
 日本モレックス株式会社
 REVISE ONLY ON CAD SYSTEM
 TITLE 名称
 0.5 FPC Conn ZIF SMT RA
 Bottom Contact
 Embstp Pkg
 DWG. NO. (SHEET 2 OF 3) REV
 SD-52746-**-90 B

24	25.5	17.4	10.8	16.4	52746-2090	20	
		16.9	10.3	15.9	-1990	19	
		16.4	9.8	15.4	-1890	18	
		15.9	9.3	14.9	-1790	17	
		15.4	8.8	14.4	-1690	16	
		14.9	8.3	13.9	-1590	15	
		14.4	7.8	13.4	-1490	14	
		13.9	7.3	12.9	-1390	13	
		13.4	6.8	12.4	-1290	12	
		12.9	6.3	11.9	-1190	11	
		12.4	5.8	11.4	-1090	10	
		11.9	5.3	10.9	-0990	9	
		11.4	4.8	10.4	-0890	8	
10.9	4.3	9.9	-0790	7			
10.4	3.8	9.4	52746-0690	6			
キャリアテープ幅 CARRIER TAPE WIDTH		D	(C)	(B)	(A)	ENG. NO.	極数 CIRCUIT

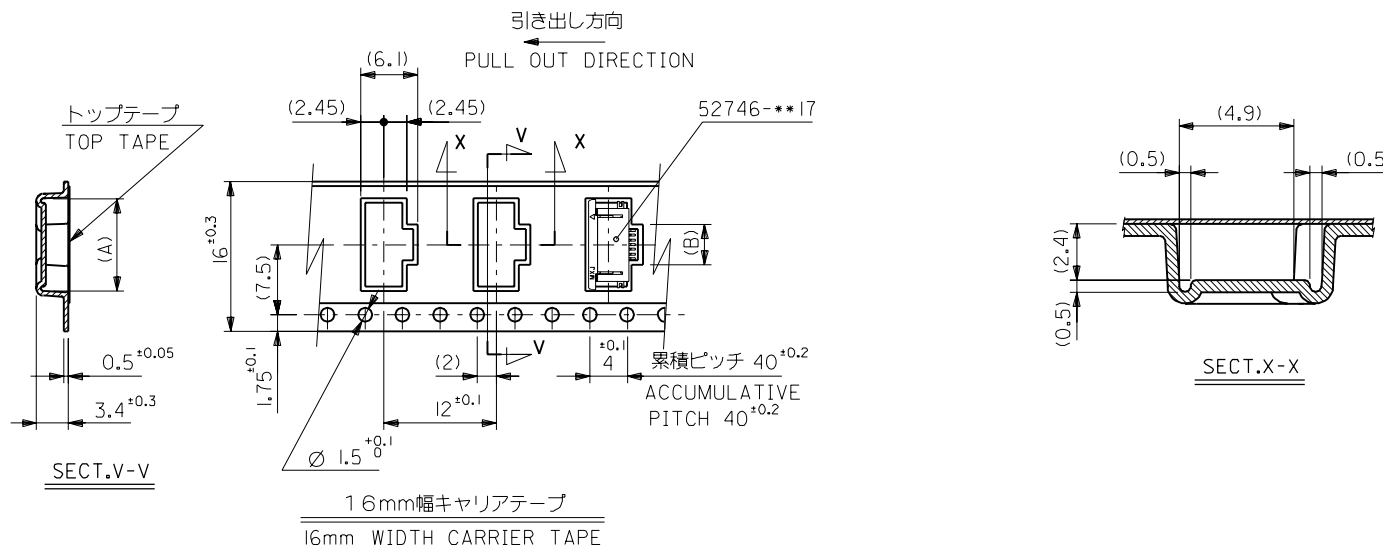
THIS DRAWING CONTAINS INFORMATION THAT IS PROPRIETARY TO MOLEX(JAPAN) AND SHOULD NOT BE USED WITHOUT WRITTEN PERMISSION
 本図面は日本モレックス(株)の所有する情報を含むもので 当社の許可なく複製を禁止する。
 EN-OIC(032)MXJ-32

DIMENSIONS IN METRIC DO NOT SCALE DRAWING

5274690G.S81

DWG. NO.
SD-52746-**-90

DIMENSIONS IN METRIC DO NOT SCALE DRAWING



16	17.5	2.8	8.4	52746-0490	4
キャリアテープ幅 CARRIER TAPE WIDTH	D	(B)	(A)	ENG. NO.	極数 CIRCUIT

材料 MATERIAL	SHEET 1 OF 3 参照 REFER TO SHEET 1 OF 3		molex MOLEX-JAPAN CO.,LTD. 日本モレックス株式会社	
仕上げ FINISH	//		REVISE ONLY ON CAD SYSTEM	
適用電線範囲 WIRE RANGE	//		TITLE 名称	
被覆外径 INS. RANGE	//		0.5 FPC Conn ZIF SMT RA Bottom Contact Embstp Pkg	
DRAWN BY '94/3/24 S.AIHARA	CHK'D BY '00/12/20 S.KUNISHI	DWG. NO. (SHEET 3 OF 3) REV		
APP'D BY '00/12/20 M.FUKUSHIMA	尺度 SCALE	//		SD-52746-**-90 B
角度 ANGLE	±3°	変更 REVISED (J402001-0425)	DR. 日付 CHR. DATE	変更内容 REVISION RECORD
30°以上 OVER	+0.3	B	'00/12/20	
10°以上 30°未満 OVER UNDER	+0.25	A	'94/11/17	
10°未満 UNDER	+0.2	O	'94/3/24	
一般公差 GENERAL TOLERANCES				

THIS DRAWING CONTAINS INFORMATION THAT IS PROPRIETARY TO MOLEX(JAPAN) AND SHOULD NOT BE USED WITHOUT WRITTEN PERMISSION
本図面は日本モレックス(株)の所有する情報を含むもので 当社の許可なく複製を禁止する。
EN-01C(032)MXJ-32

5274690G.S82

Looking for pricing, stock, or lifecycle information?

Click below to explore more details on WIN SOURCE:

 [View 52746-0690 on WIN SOURCE](#)

 [Molex, LLC Information](#)

Optimize Your Supply Chain with WIN SOURCE Solutions

-  Global Sourcing Solution
-  Obsolete Management
-  Cost Control Management
-  Shortage Management
-  Alternative Solution
-  Excess Inventory Management