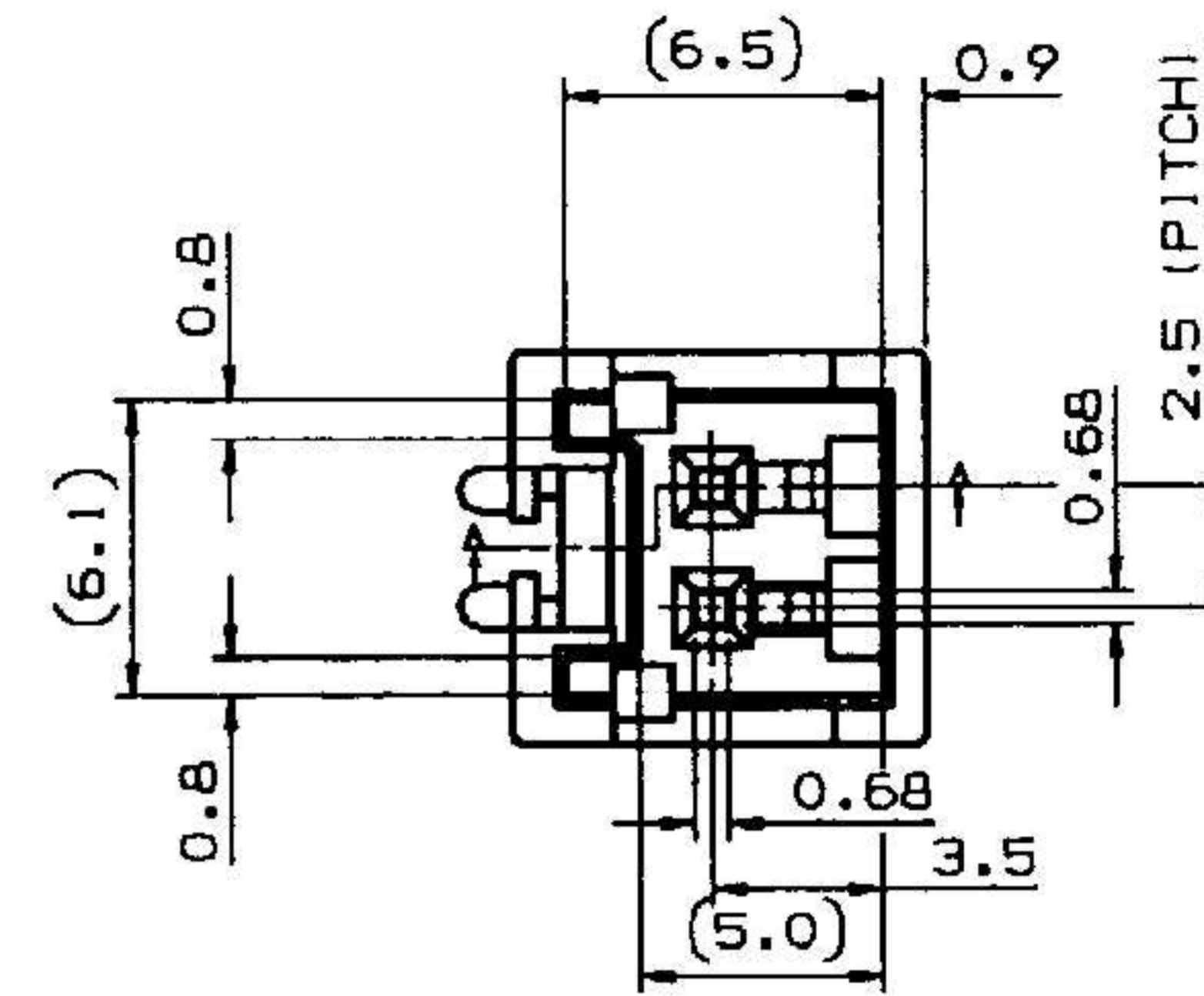
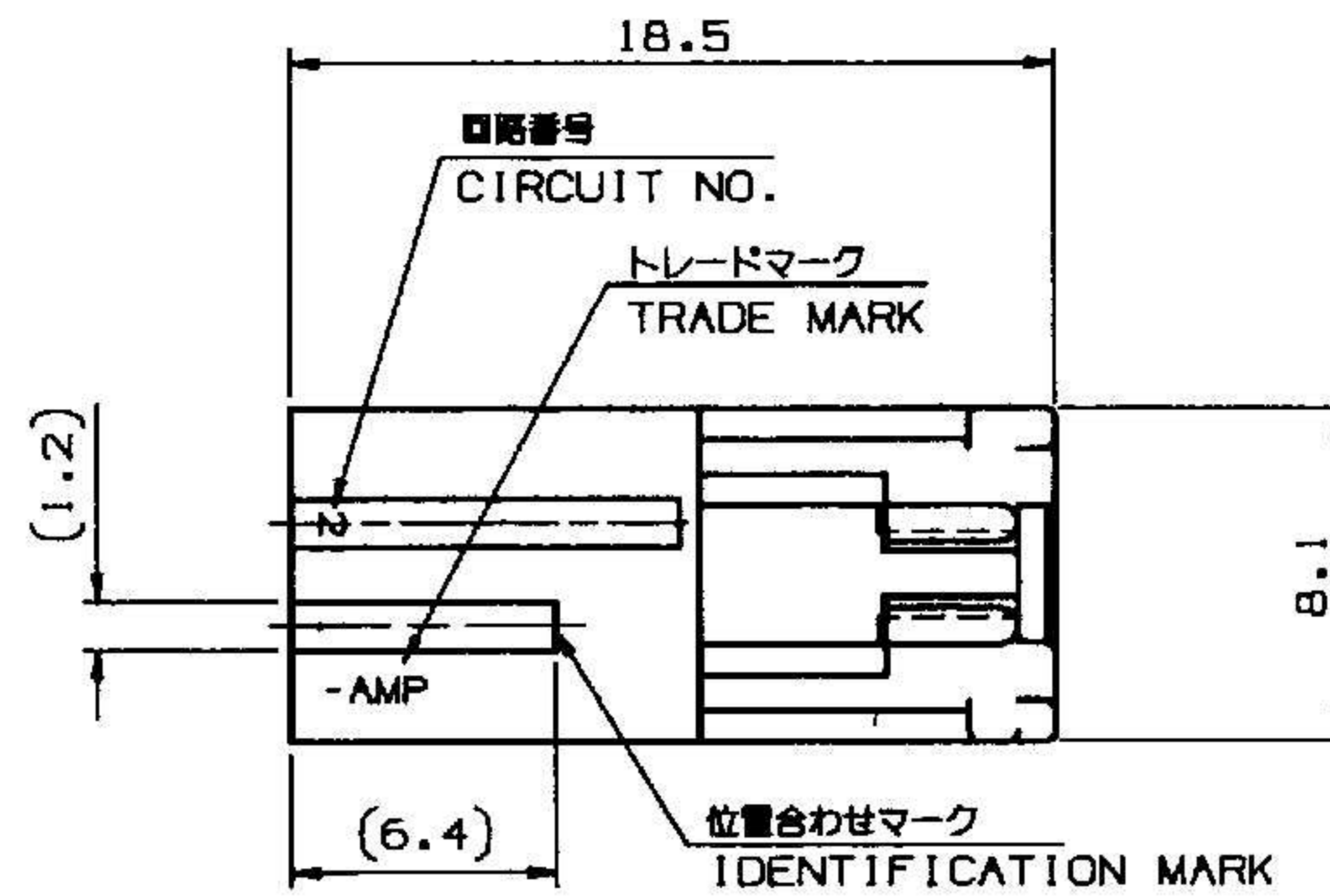
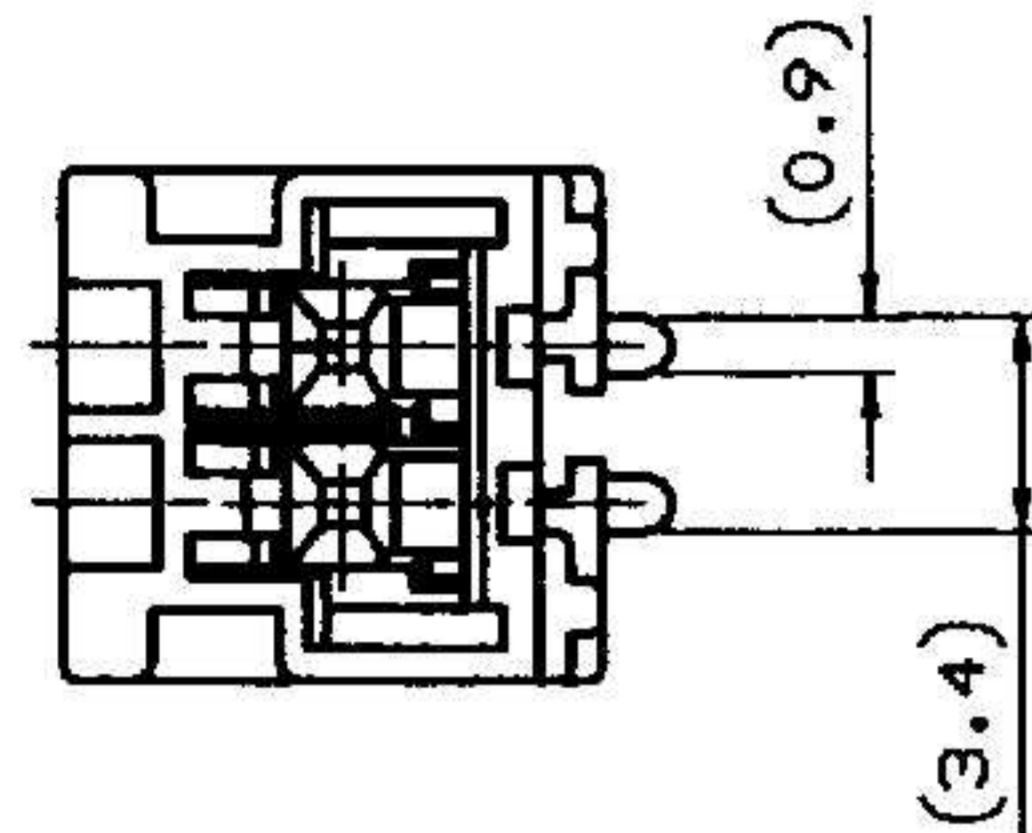




THE DATASHEET OF
5-316086-1

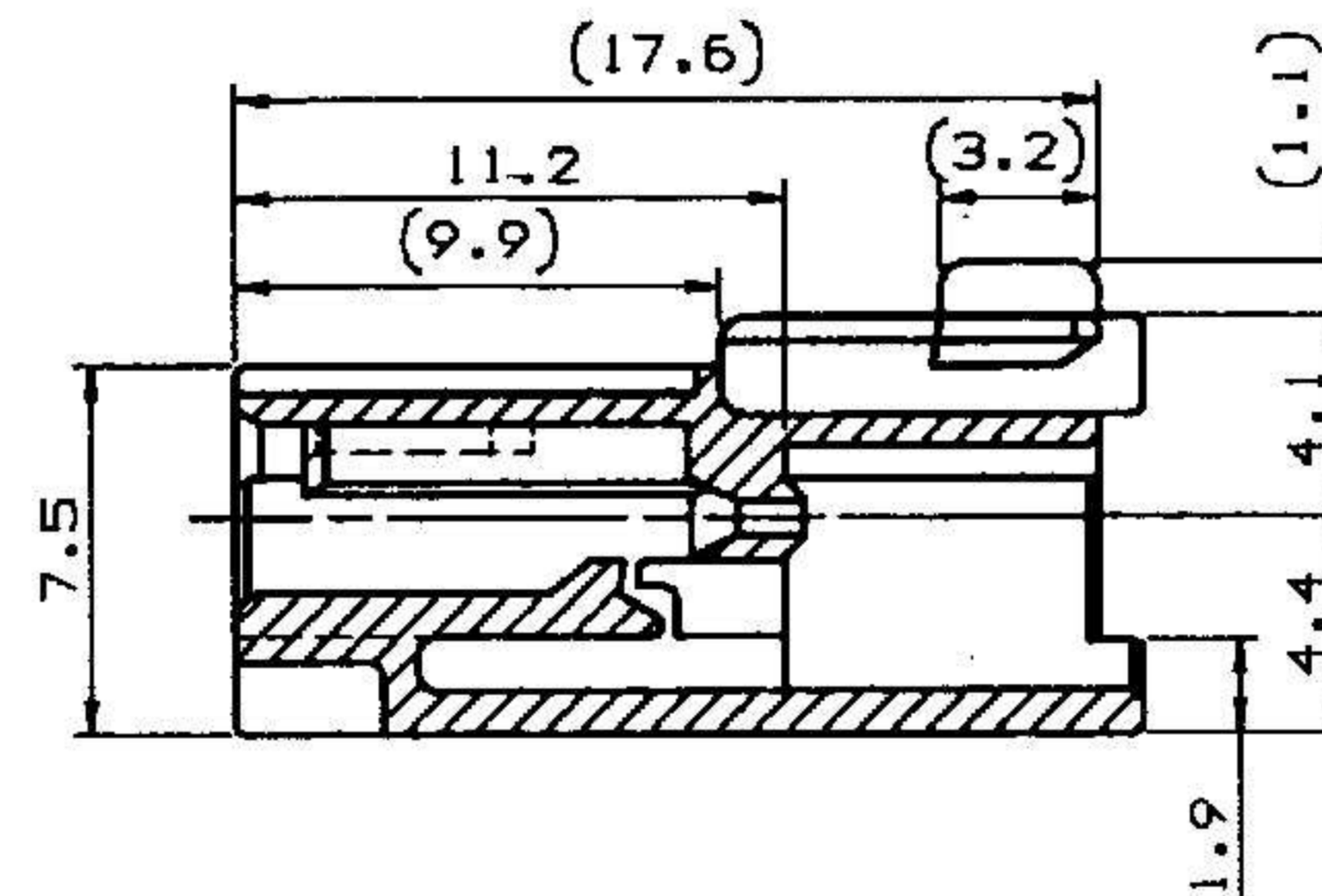




- 注記:
- 材料 : 66ナイロン (UL94V-0)
 - 製品規格 : 108-5459
 - 取付適用規格 : 114-5203
 - 嵌合相手製品型番
プラグハウジング : 917686
タブコンタクト : 917764
917765
 - 取扱説明書 : 411-5771
 - 生産場所を示す (表1を参照のこと)

表 1
△ TABLE 1

| トレードマーク TRADE MARK | 生産場所 MANUFACTURING PLACE |
|-----------------------|-----------------------------|
| -AMP 又は - OR AMP | 日本 JAPAN |
| +AMP 又は + OR AMP | 中国 CHINA (PRC) |



断面 "A-A"
(SECT. A-A)

- NOTES:
- MATERIAL; 66 NYLON (UL94V-0)
 - PRODUCT SPEC. ; 108-5459
 - APPLICATION SPEC. ; 114-5203
 - MATING CONN. P/N
PLUG HOUSING; 917686
TAB. CONT. ; 917764
917765
 - INSTRUCTION SHEET: 411-5771
 - MANUFACTURING PLACE (SEE TABLE 1)
 - PART 5-316086-1 COMPLY WITH GLOW WIRE REQUIREMENT FOR PARTS OF NON-METALLIC MATERIAL SUPPORTING A CURRENT-CARRYING CONNECTION DETAILED IN IEC 60335-1, SECTION 30 (GWT)

| | | |
|----------------|----------------|------------|
| NATURAL 自然色 | 5-316086-1 | 2 |
| BALACK 黒色 | 316086-9 | 2 |
| BLUE 青色 | 316086-6 | 2 |
| YELLOW 黄色 | 316086-4 | 2 |
| RED 赤色 | 316086-2 | 2 |
| NATURAL 自然色 | 316086-1 | 2 |
| COLOR 色別 | PART NO. 型番 | POS. 個数 |

| | | | | | | | | | |
|---|-----------------------------|---------------------------------|-----------------------------|--|-----------------------------|---|--|--|--|
| E1 REVISED ECR-14-001994 A.Z D.Z 11FEB 2014 | | Copyright © 1978 日本イー・エム・ピー株式会社 | | Copyright © 1978 AMP (Japan) LTD. ALL RIGHTS RESERVED. | | AMP | | 日本イー・エム・ピー株式会社 Kawasaki, Japan | |
| E 変更 (FJ00-1592-98) T.H | D 変更 (FJ00-1366-97) A.O Y.K | C 変更 (FJ00-0452-97) A.O Y.K | B 変更 (FJ00-3931-96) A.O Y.K | A 変更 (FJ00-3486-95) Y.N Y.K | O 作成 (FJ00-3222-95) A.O Y.K | 適合電線径 (WIRE RANGE) --- mm ² (AWG - -) | | 被覆外径 (INSULATION DIA.) --- mmφ | |
| 材料 (MATERIAL) SEE NOTE △ | | | | | | 仕上 (FINISH) --- | | 名称 (NAME) 2.5mm シグナルダブルロック 2極キャップ ハウジング 2.5mm SIGNAL DBL LOCK 2P CAP HSG. | |
| 注記 | | | | | | 一般公差 (GENERAL TOLERANCE) 10mm ±0.2 10mm 以下 ±0.25 30mm 以下 ±0.3 角 度 : ±3° | | LOC 番号 (No.) 316086 | |
| DR. 8 SEP. '95 A.OISHI | | | | | | DE. 8 SEP. '95 Y.NOGUCHI | | 尺取 (SCALE) 5-1 | |
| CHK. 8 SEP. '95 Y.KASHIWA | | | | | | APP. 8 SEP. '95 Y.KASHIWA | | REV. E1 SHEET 1 of 1 | |

Looking for pricing, stock, or lifecycle information?

Click below to explore more details on WIN SOURCE:

 [View 5-316086-1 on WIN SOURCE](#)

 [TE Connectivity](#) Information

Optimize Your Supply Chain with WIN SOURCE Solutions

-  Global Sourcing Solution
-  Obsolete Management
-  Cost Control Management
-  Shortage Management
-  Alternative Solution
-  Excess Inventory Management