



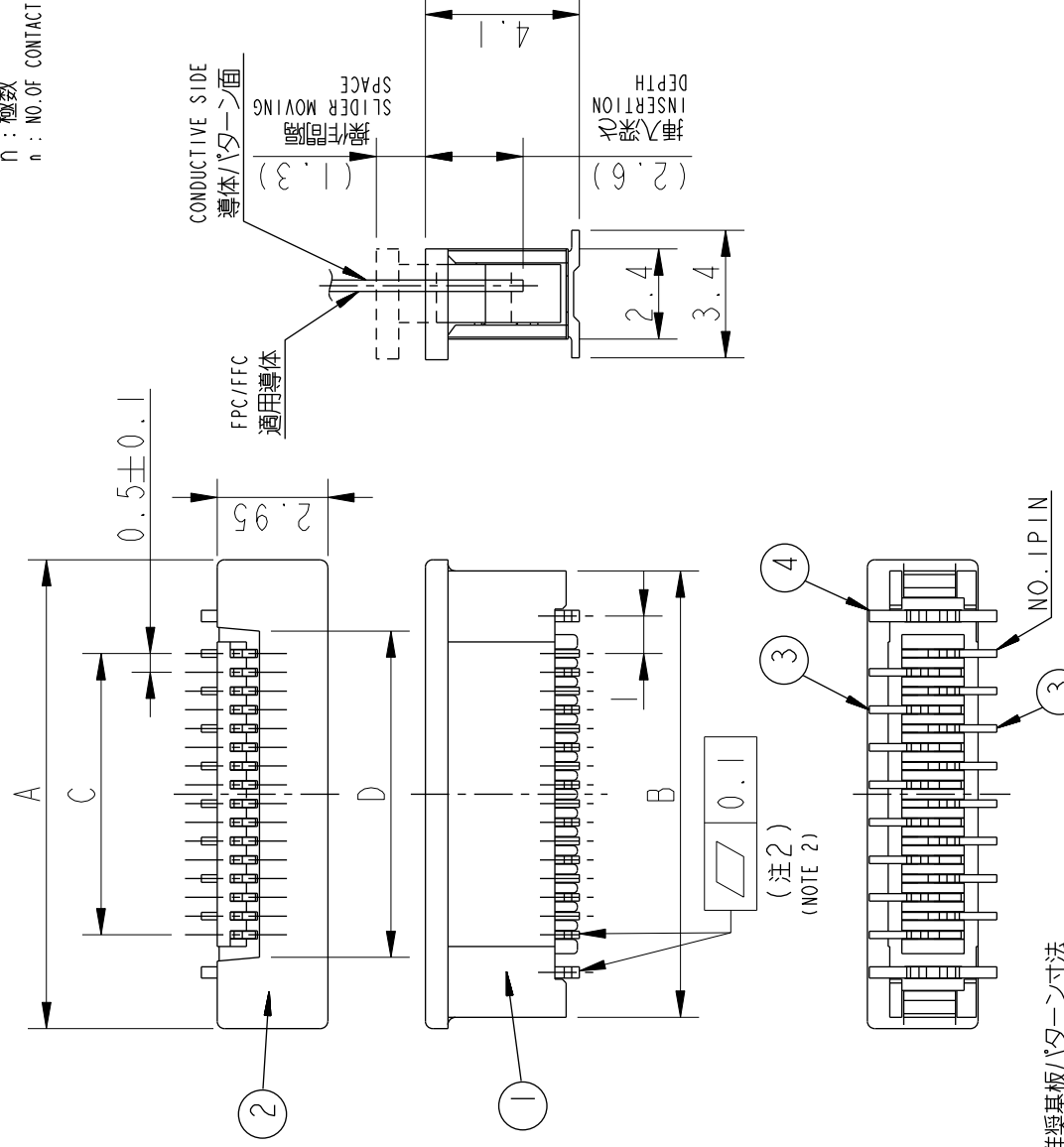
**THE DATASHEET OF
62674-121121DLF**



製品の種類 CAT.NO.&DIMENSIONS

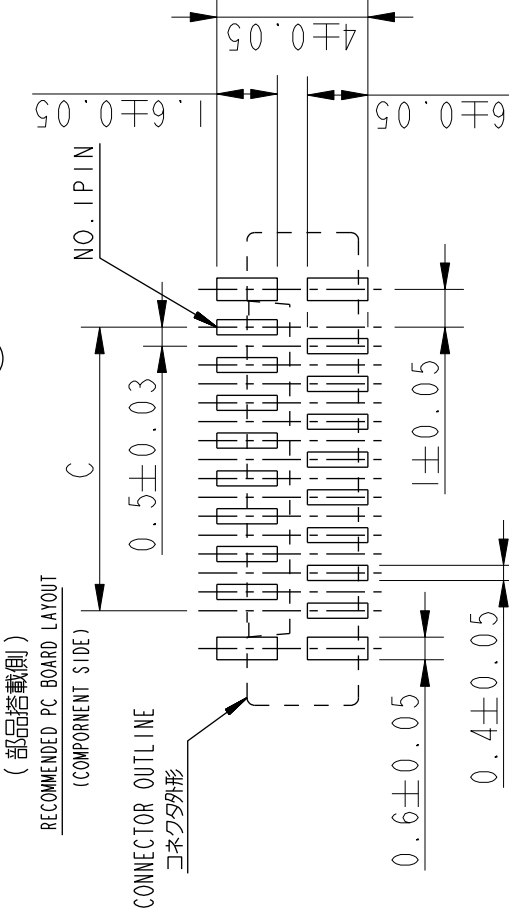
部番 PT.NO.	品名 PARTS NAME	材料 MATERIAL	数量 QTY	記事 NOTE
1	ハウジング HOUSING	ガラス繊維入難燃材 (UL94V-0) RESIN GLASS REINFORCED (UL94V-0)	1	色: 黒 COLOR: BLACK
2	スライダー SLIDER	ガラス繊維入難燃材 (UL94V-0) RESIN GLASS REINFORCED (UL94V-0)	1	色: 黒 COLOR: BLACK
3	コンタクト CONTACT	りん青銅: 金めっき PHOSPHOR BRONZE: GOLD PLATING	n	
4	金具 MOUNTING PLATE	黄銅: 鉛フリー BRASS: LEAD FREE	2	

n : 極数
n : NO. OF CONTACT



推奨基板/パターン寸法
(部品搭載側)

RECOMMENDED PC BOARD LAYOUT
(COMPONENT SIDE)



極数 NO. OF CONTACTS (n)	型番 CAT. NO.	寸法 DIMENSIONS	
		A±0.2	B±0.2 C±0.1
*	62674-041120ALF	6.5	5.9 1.5
*	62674-051120ALF	7.0	6.4 2.0
*	62674-061120ALF	7.5	6.9 2.5
*	62674-071120ALF	8.0	7.4 3.0
*	62674-081120ALF	8.5	7.9 3.5
*	62674-091120ALF	9.0	8.4 4.0
*	62674-101120ALF	9.5	8.9 4.5
*	62674-111120ALF	10.0	9.4 5.0
*	62674-121120ALF	10.5	9.9 5.5
*	62674-131120ALF	11.0	10.4 6.0
*	62674-141120ALF	11.5	10.9 6.5
*	62674-151120ALF	12.0	11.4 7.0
*	62674-161120ALF	12.5	11.9 7.5
*	62674-171120ALF	13.0	12.4 8.0
*	62674-181120ALF	13.5	12.9 8.5
*	62674-191120ALF	14.0	13.4 9.0
*	62674-201120ALF	14.5	13.9 9.5
*	62674-211120ALF	15.0	14.4 10.0
*	62674-221120ALF	15.5	14.9 10.5
*	62674-231120ALF	16.0	15.4 11.0
*	62674-241120ALF	16.5	15.9 11.5
*	62674-251120ALF	17.0	16.4 12.0
*	62674-261120ALF	17.5	16.9 12.5
*	62674-271120ALF	18.0	17.4 13.0
*	62674-281120ALF	18.5	17.9 13.5
*	62674-291120ALF	19.0	18.4 14.0
*	62674-301120ALF	19.5	18.9 14.5
*	62674-311120ALF	20.0	19.4 15.0
*	62674-321120ALF	20.5	19.9 15.5
*	62674-331120ALF	21.0	20.4 16.0
*	62674-341120ALF	21.5	20.9 16.5
*	62674-351120ALF	22.0	21.4 17.0
*	62674-361120ALF	22.5	21.9 17.5
*	62674-371120ALF	23.0	22.4 18.0
*	62674-381120ALF	23.5	22.9 18.5
*	62674-391120ALF	24.0	23.4 19.0
*	62674-401120ALF	24.5	23.9 19.5

spec ref	tolerance std	surface	ISO 406	ISO 1302
	TOLERANCES UNLESS OTHERWISE SPECIFIED	linear	0.X	±0.2
		angular	0.XXX	±0.2
			0°	±2°

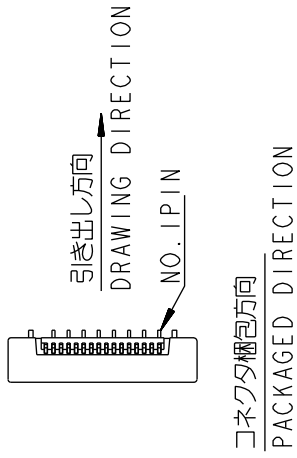
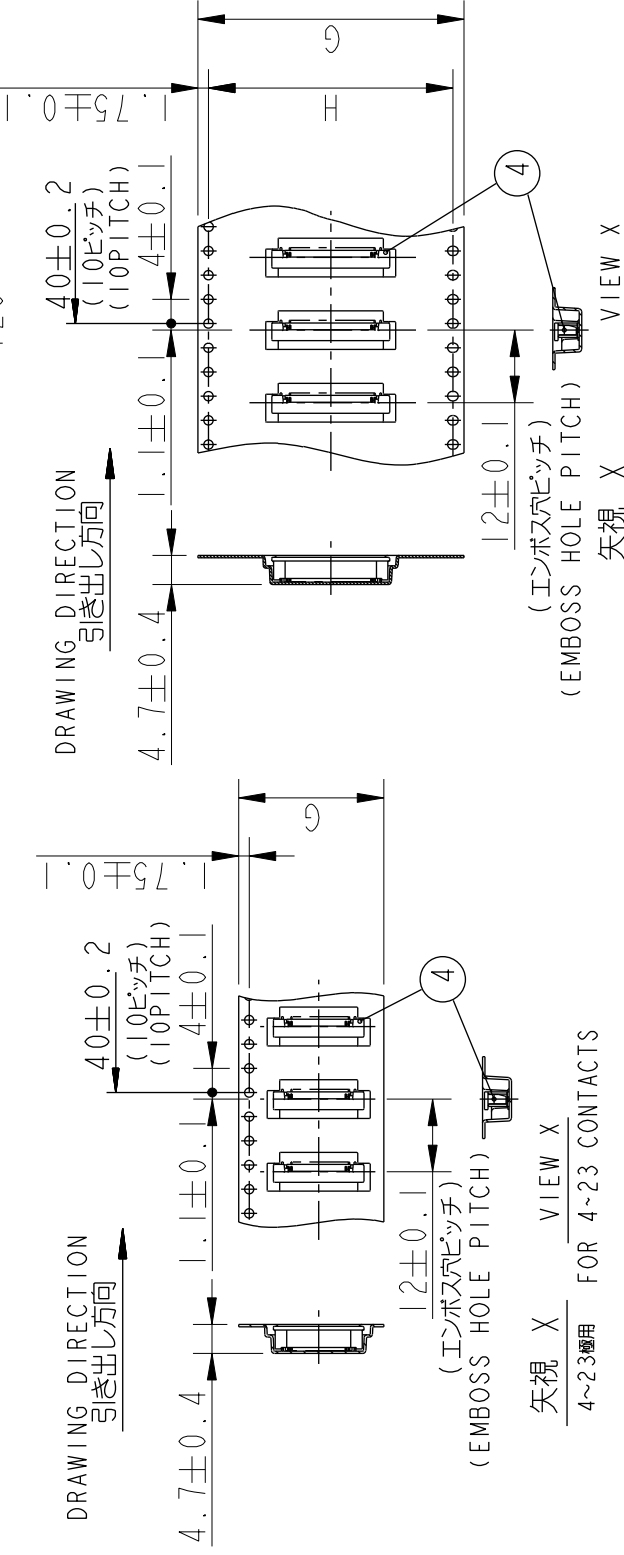
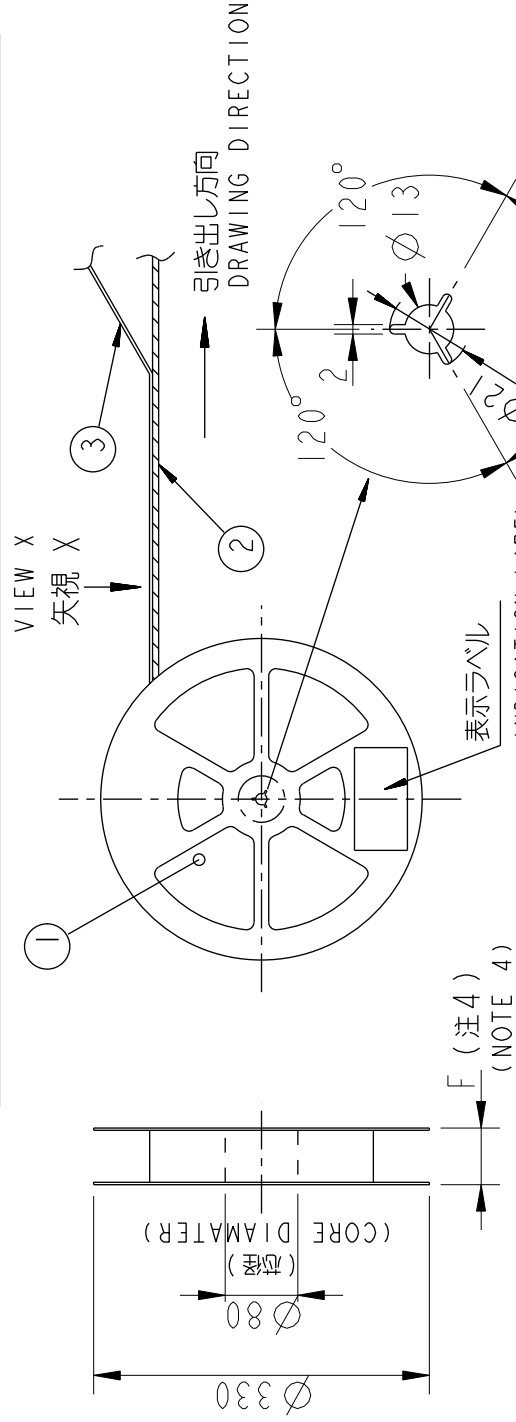
dr	H.Takakura	2007-08-21
eng	S.Watanabe	2016-06-16
chr	H.Suzuki	2016-06-16
appr	N.Sasame	2016-06-16

Amphenol FCI		CONNECTOR USED FOR FPC/FFC	
			0.5mmピッチ FPC/FFC
			cat. no.



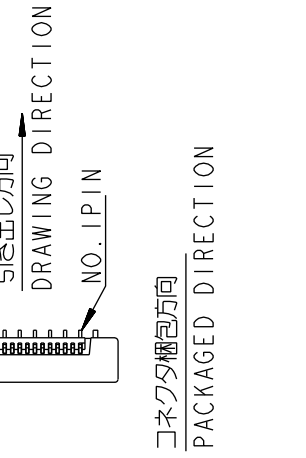
CAT. NO.
型番: 62674- --112IALF

部番 PT NO.	品名 PARTS NAME	型番 CAT. NO.	材質 MATERIAL	数量 Q'TY	記事 NOTE
1	リール REEL	—	ポリスチレン POLYSTYRENE	1	色: 黒 COLOR: BLACK
2	プラスチック(エンボス) テープ PLASTIC (EMBOSS) TAPE	—	PE T樹脂 A-PET	—	色: 透明 COLOR: TRANSPARENCY
3	カバー COVER	—	ポリエステル POLYESTER	—	色: 透明 COLOR: TRANSPARENCY
4	コネクタ CONNECTOR	62674- --1120ALF SEE ATTACHED DWG	62674(SH NO.6)参照 SEE ATTACHED DWG	1000	



製品の種唯 CAT. NO. & DIMENSIONS

種 NO. OF CONTACTS (n)	型番 CAT. NO.	寸法 D
4	62674-04112IALF	20.4
5	62674-05112IALF	20.4
6	62674-06112IALF	20.4
7	62674-07112IALF	20.4
8	62674-08112IALF	20.4
9	62674-09112IALF	28.4
10	62674-10112IALF	28.4
11	62674-11112IALF	28.4
12	62674-12112IALF	28.4
13	62674-13112IALF	28.4
14	62674-14112IALF	28.4
15	62674-15112IALF	28.4
16	62674-16112IALF	28.4
17	62674-17112IALF	28.4
18	62674-18112IALF	28.4
19	62674-19112IALF	28.4
20	62674-20112IALF	28.4
21	62674-21112IALF	28.4
22	62674-22112IALF	28.4
23	62674-23112IALF	28.4
24	62674-24112IALF	36.4
25	62674-25112IALF	36.4
26	62674-26112IALF	36.4
27	62674-27112IALF	36.4
28	62674-28112IALF	36.4
29	62674-29112IALF	36.4
30	62674-30112IALF	36.4
31	62674-31112IALF	48.4
32	62674-32112IALF	48.4
33	62674-33112IALF	48.4
34	62674-34112IALF	48.4
35	62674-35112IALF	48.4
36	62674-36112IALF	48.4
37	62674-37112IALF	48.4
38	62674-38112IALF	48.4
39	62674-39112IALF	48.4
40	62674-40112IALF	48.4



spec ref	tolerance std	surface	ISO 1302	0.X	±0.2	0.XX	±0.2	0.XXX	±0.2	0°	±2°
dr	H.Takakura	eng	S.Watanabe	2007-08-21							
chr	H.Suzuki	chr	H.Suzuki	2016-06-16							
appr	N.Sasame	appr	N.Sasame	2016-06-16							
Amphenol FCI											
PLASTIC TAPE PACKAGED 0.5mm Pitch FPC/FPC用											
cat. no.											

Creo File - REV E - 2016-02-12

2

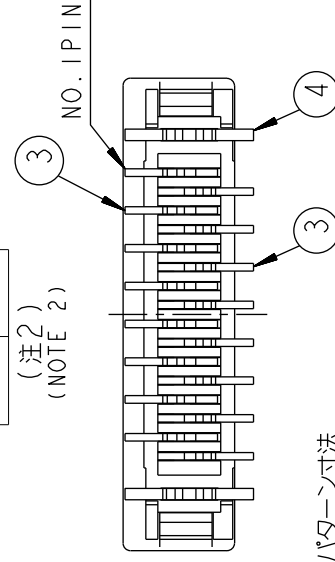
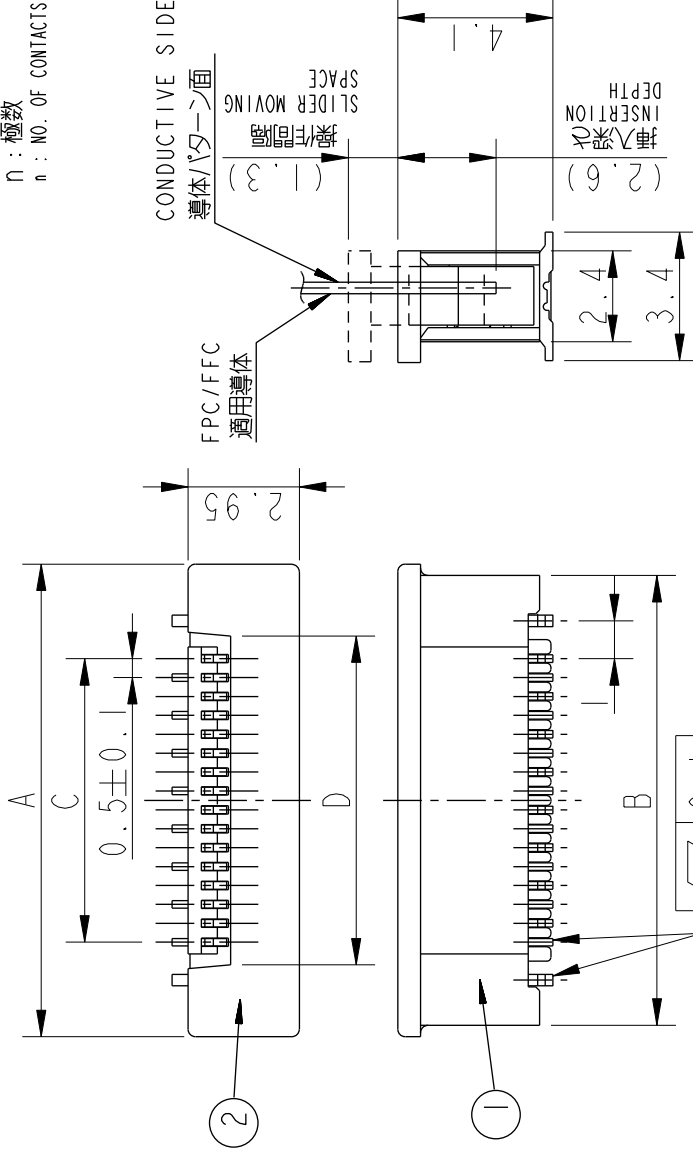
3

PDS: Rev:IM

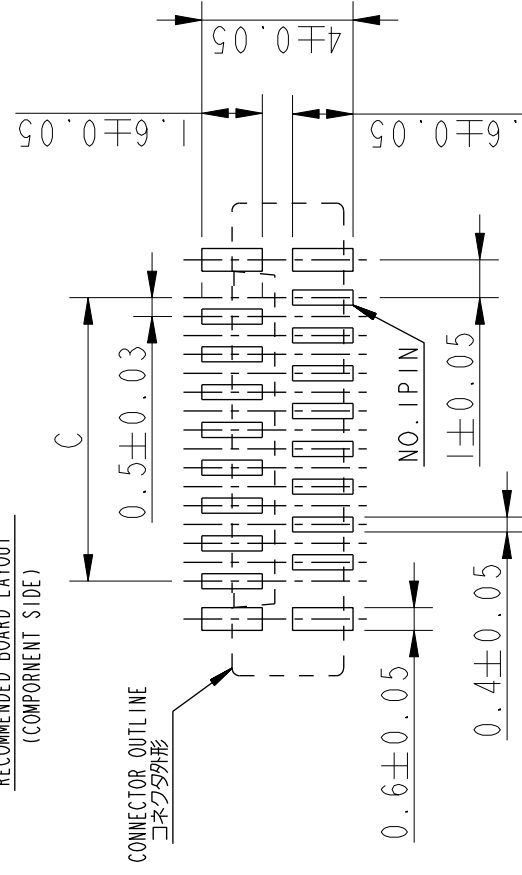
製品の種類 CAT.NO. & DIMENSIONS

部番 PT.NO.	品名 PARTS NAME	材料 MATERIAL	数量 Q'TY	記事 NOTE
1	ハウジング HOUSING	ガラス繊維入難燃材 (UL 94V-0) RESIN GLASS REINFORCED (UL94V-0)	1	色:黒 COLOR:BLACK
2	スライダー SLIDER	ガラス繊維入難燃材 (UL 94V-0) RESIN GLASS REINFORCED (UL94V-0)	1	色:黒 COLOR:BLACK
3	コンタクト CONTACT	りん青銅: 金めっき PHOSPHOR BRONZE : GOLD PLATING	n	
4	金具 MOUNTING PLATE	黄銅: 鉛フリー BRASS : LEAD FREE	2	

n : 極数
n : NO. OF CONTACTS



推奨基板/パターン寸法
(部品搭載側)
RECOMMENDED BOARD LAYOUT
(COMPONENT SIDE)

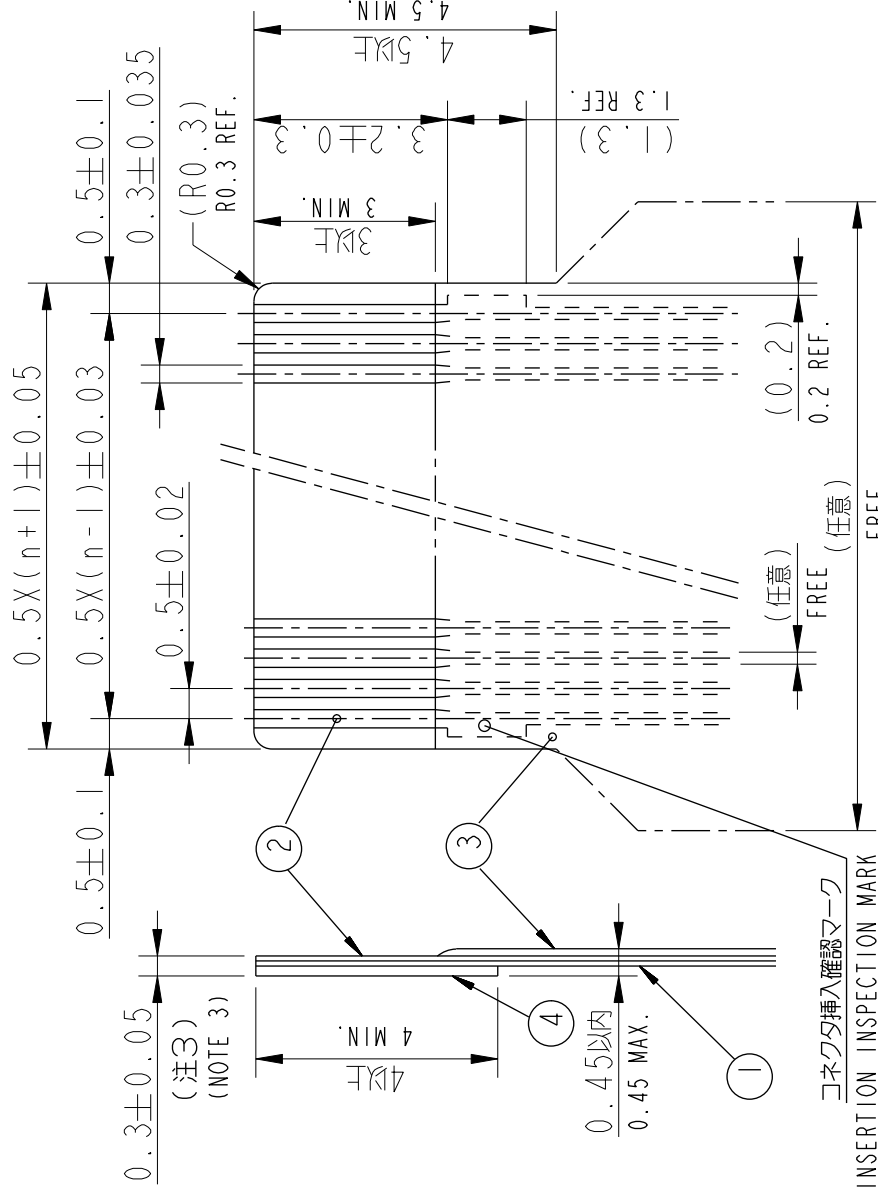


(注.3) NOTE 3)	極数 NO. OF CONTACTS (n)	型番 CAT. NO.	寸法 DIMENSIONS	
			A±0.2	B±0.2 C±0.1 D
*	4	62674-041140ALF	6.5	5.9 1.5
*	5	62674-051140ALF	7.0	6.4 2.0
*	6	62674-061140ALF	7.5	6.9 2.5
*	7	62674-071140ALF	8.0	7.4 3.0
*	8	62674-081140ALF	8.5	7.9 3.5
*	9	62674-091140ALF	9.0	8.4 4.0
*	10	62674-101140ALF	9.5	8.9 4.5
*	11	62674-111140ALF	10.0	9.4 5.0
*	12	62674-121140ALF	10.5	9.9 5.5
*	13	62674-131140ALF	11.0	10.4 6.0
*	14	62674-141140ALF	11.5	10.9 6.5
*	15	62674-151140ALF	12.0	11.4 7.0
*	16	62674-161140ALF	12.5	11.9 7.5
*	17	62674-171140ALF	13.0	12.4 8.0
*	18	62674-181140ALF	13.5	12.9 8.5
*	19	62674-191140ALF	14.0	13.4 9.0
*	20	62674-201140ALF	14.5	13.9 9.5
*	21	62674-211140ALF	15.0	14.4 10.0
*	22	62674-221140ALF	15.5	14.9 10.5
*	23	62674-231140ALF	16.0	15.4 11.0
*	24	62674-241140ALF	16.5	15.9 11.5
*	25	62674-251140ALF	17.0	16.4 12.0
*	26	62674-261140ALF	17.5	16.9 12.5
*	27	62674-271140ALF	18.0	17.4 13.0
*	28	62674-281140ALF	18.5	17.9 13.5
*	29	62674-291140ALF	19.0	18.4 14.0
*	30	62674-301140ALF	19.5	18.9 14.5
*	31	62674-311140ALF	20.0	19.4 15.0
*	32	62674-321140ALF	20.5	19.9 15.5
*	33	62674-331140ALF	21.0	20.4 16.0
*	34	62674-341140ALF	21.5	20.9 16.5
*	35	62674-351140ALF	22.0	21.4 17.0
*	36	62674-361140ALF	22.5	21.9 17.5
*	37	62674-371140ALF	23.0	22.4 18.0
*	38	62674-381140ALF	23.5	22.9 18.5
*	39	62674-391140ALF	24.0	23.4 19.0
*	40	62674-401140ALF	24.5	23.9 19.5

spec ref	tolerance std	ISO 406	TOLERANCES UNLESS OTHERWISE SPECIFIED
		ISO 1302	
	surface	linear	0.X ±0.2 0.XX ±0.2 0.XXX ±0.2
		angular	0° ±2°
dr	H.Takakura	2007-08-21	
eng	S.Watanabe	2016-06-16	
chr	H.Suzuki	2016-06-16	
appr	N.Sasame	2016-06-16	
Amphenol FCI		CONNECTOR USED FOR FPC/FFC	
		0.5mmピッチ FPC/FFC	
		cat. no.	

推奨導体寸法 (FPC)
RECOMMENDED CABLE (FPC)

n : 極数
n : NO. OF CONTACTS



コネクタ挿入確認マーク
INSERTION INSPECTION MARK

部番 PT NO.	品名 PARTS NAME	材 MATERIAL	質
1	ベースフィルム BASE FILM	ポリイミド又は、ポリエステル又は、同等材 POLYIMIDE OR POLYESTER OR EQUAL	
2	導体 CONDUCTOR	銅箔 (金めっき) COPPER FOIL (GOLD PLATING)	
3	オーバーレイ OVERLAY	ポリイミド又は、ポリエステル又は、同等材 POLYIMIDE OR POLYESTER OR EQUAL	
4	補強板 SUPPORTING TAPE	ポリイミド又は、ポリエステル又は、同等材 POLYIMIDE OR POLYESTER OR EQUAL	

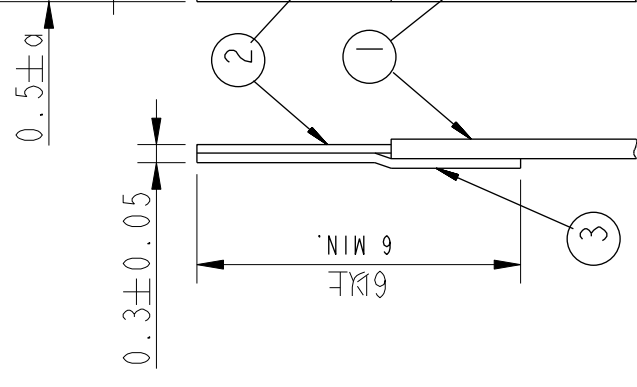
注記

1. 各部には、有害なバリがないこと。
2. 各部材は、通常の使用で剥離しないこと。
3. 各部材の総合厚さ (粘着剤を含む範囲) を規定する。

NOTE

1. NO BURR AT EACH PORTION
2. NO PEELING IN COMMON USE
3. TOTAL THICKNESS LIMIT OF EACH MATERIAL (INCLUDING ADHESIVE AGENT) IS SPECIFIED.

推奨導体寸法 (FFC)
RECOMMENDED CABLE (FFC)



種類 (注3) KIND OF FFC (NOTE 3)	寸法公差 DIMENSIONAL TOLERANCE			
	a	b	c	d
1	0.07	0.04	0.05	0.02
2	0.1	0.03	0.03	0.025

注記

1. 各部には、有害なバリがないこと。
2. 各部材は、通常の使用で剥離しないこと。
3. 寸法公差 a, b, c, d は、F

NOTE

1. NO BURR AT EACH PORTION
2. NO PEELING IN COMMON USE
3. EITHER KIND I OR KIND 2 a, b, c and d.

spec ref	tolerance std	surface	ISO 406	ISO 1302	0.X	±0.2	0.XX	±0.2	0.XXX	±0.2	0°	±2°	cat. no.
	ISO 406 ISO 1302	linear	ISO 406	ISO 1302	0.X	±0.2	0.XX	±0.2	0.XXX	±0.2	0°	±2°	
		angular											

Amphenol
FCi

RECOMMEN

Looking for pricing, stock, or lifecycle information?

Click below to explore more details on WIN SOURCE:

[View 62674-121121DLF on WIN SOURCE](#)

[Amphenol FCI Information](#)

Optimize Your Supply Chain with WIN SOURCE Solutions

- ✓ Global Sourcing Solution
- ✓ Obsolete Management
- ✓ Cost Control Management
- ✓ Shortage Management
- ✓ Alternative Solution
- ✓ Excess Inventory Management