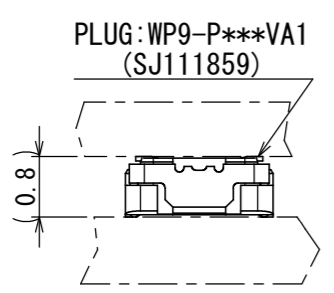
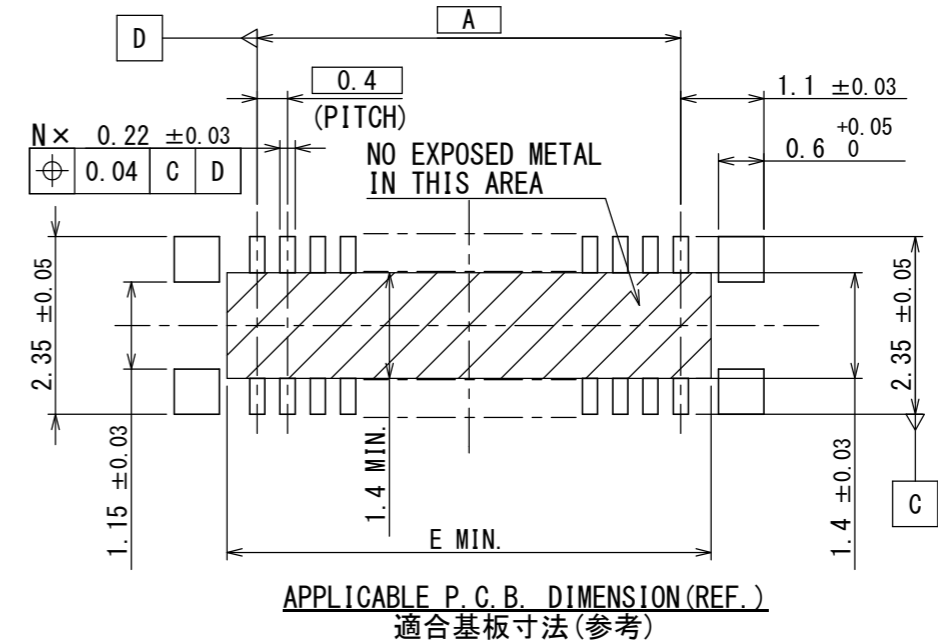
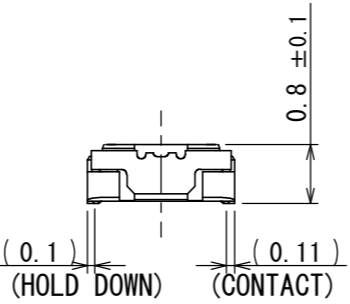
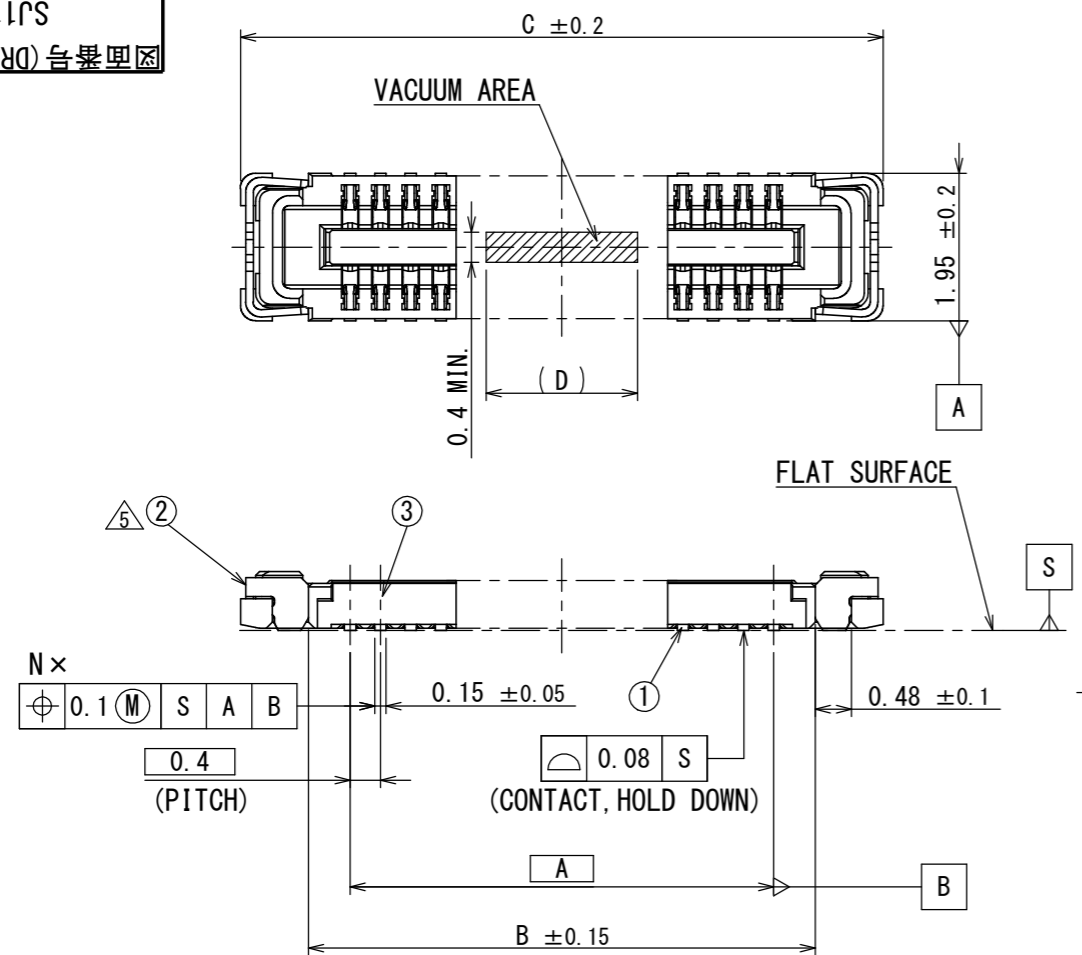


198111CS
(ON DRAWING)台異異図

版数 VER.	年月日 DATE	CN NO.	変更内容 DESCRIPTION	製図 DR.	担当 CHK.	査問 APPD.	承認 APPD.
2	01/NOV/2011	000719	ADDED ITEM	—	K. NAKATA	T. NISHIMURA	H. OBIKANE
3	2012/08/08	003622	ADDED ITEM	—	K. NAKATA	T. NISHIMURA	H. OBIKANE
4	13/FEB/2013	005363	ADDED ITEM	—	Y. TAKENAGA	T. NISHIMURA	H. OBIKANE
5	16/DEC/2013	008381	CORRECT AN ERROR	Y. MORI	T. OMODACHI	T. NISHIMURA	H. OBIKANE



MATED CONDITION (REF.)
嵌合状態図 (参考)

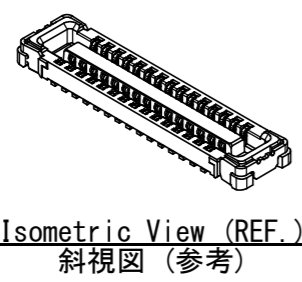
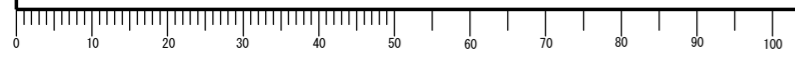


TABLE 1

N (PIN)	A	B	C	D	E
10	1.6	2.7	4.5	2.0	2.4
14	2.4	3.5	5.3	2.0	3.2
20	3.6	4.7	6.5	2.0	4.4
24	4.4	5.5	7.3	2.0	5.2
30	5.6	6.7	8.5	5.0	6.4
32	6.0	7.1	8.9	5.0	6.8
40	7.6	8.7	10.5	5.0	8.4
60	11.6	12.7	14.5	5.0	12.4

3	INSULATOR インシュレータ	1	HEAT RESISTING PLASTICS 耐熱プラスチック	—	—
2	HOLD DOWN ホールドダウン	2	COPPER ALLOY 銅合金	TIN PLATING Snめっき	—
1	CONTACT コンタクト	N	COPPER ALLOY 銅合金	GOLD PLATING OVER NICKEL Ni上Auめっき	CONTACT AREA: GOLD (0.1 μmMIN) TERMINAL AREA: GOLD (0.05 μmMIN)
符号 NO.	名称 DESCRIPTION	個数 QTY.	材料 MATERIAL	仕上 FINISH	備考 REMARKS
仕様書 (SPECIFICATION) JACS-10819-*			第1版 (ORIGINAL DATE) 28/JUN/2011	尺度 (SCALE) 10:1	シリーズ (SERIES) WP9
一般公差 (GENERAL TOLERANCE)			製図 DR.	名称 (TITLE) WP9-S***VA1	
寸法 (DIMENSION)			担当 CHK. K. NAKATA	日本航空電子工業株式会社	
角度 (ANGLES)			査問 APPD. T. NISHIMURA	JAE JAPAN AVIATION ELECTRONICS INDUSTRY, LTD.	
承認 APPD. H. OBIKANE			図面番号 (DRAWING NO.) SJ111861		
質量 (MASS)			版数 (VER.) 5		

DCF-C-212H(12.08)



WISDOM承認 2013/12/17

Looking for pricing, stock, or lifecycle information?

Click below to explore more details on WIN SOURCE:

 [View WP9-S010VA1-R6000](#) on WIN SOURCE

 [JAE Electronics](#) Information

Optimize Your Supply Chain with WIN SOURCE Solutions

-  Global Sourcing Solution
-  Obsolete Management
-  Cost Control Management
-  Shortage Management
-  Alternative Solution
-  Excess Inventory Management