



THE DATASHEET OF
175150-2

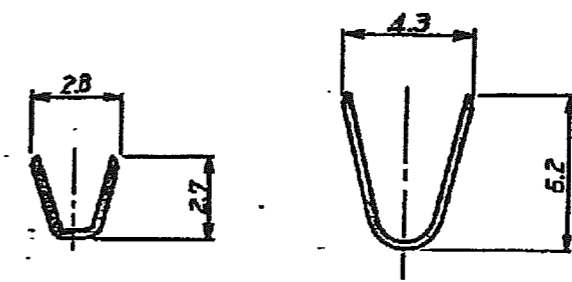
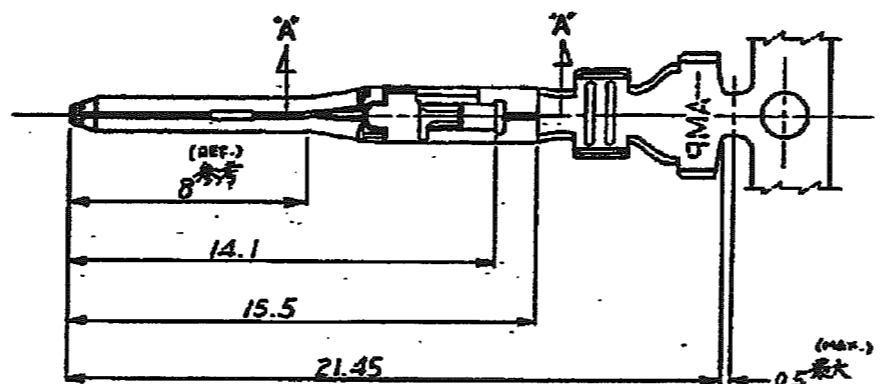
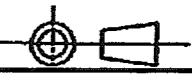


4

3

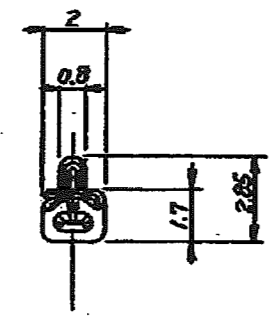
2

三角法 (THIRD ANGLE PROJECTION)

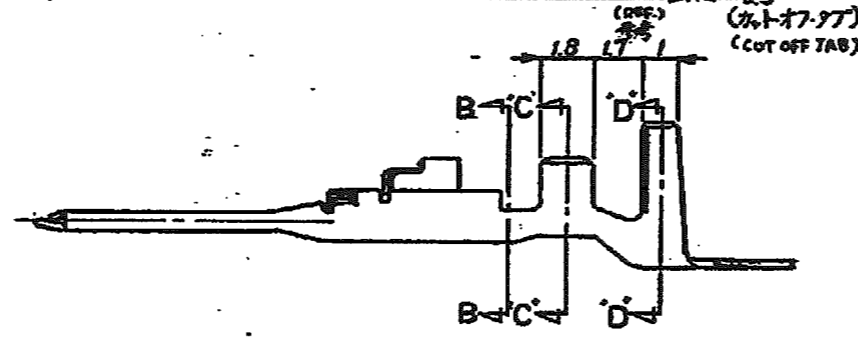


断面 C-C (SECT.)

断面 D-D (SECT.)



断面 B-B (SECT.)



断面 A-A (SECT.)

(MAX.)
0.5 最大
(カットオフタブ)
(OFF) 参考

- 注: 1. 適用規格
 製品規格 108-5302
 取付適用規格 114-5142
 取扱説明書 IS-503J

NOTES: 1 APPLICABLE SPEC
 PRODUCT SPEC: 108-5302
 APPLICATION SPEC: 114-5142
 2. INSTRUCTION SHEET, IS-503J

単位: 0.1 DIMENSIONS IN MM DO NOT SCALE PRINT

PRINT COPY


175154-2	---	錫めっき黄銅 (PRE TINNED BRASS)	175150-2
175154-1	---	錫めっき銅合金 (PRE TINNED COPPER ALLOY)	175150-1
パラレル端子型番 (L.P. P/N)	仕上 (FINISH)	材料 (MATERIAL)	型番 (P/N)

0.50-1.62mm (0.020-0.063) 参考図表 表参照		1.7~3.3mm 参考図表 表参照		品名 (TAB CONTACT AMP UNIVERSAL POWER CONN.) 77-コネクタ, アンバー-ユニバーサルパワー-コネクタ	
				仕様 厚さ 0.2 全長 20.25 全幅 5.25	寸法 幅 2.8 高さ 2.7
DR. M. A. I. 1989 CHK. S. 1989	DE. M. 1989 APP. 1989	仕様 厚さ 0.2 全長 20.25 全幅 5.25	寸法 幅 2.8 高さ 2.7	寸法 幅 4.3 高さ 5.2	寸法 幅 2 高さ 2.85
C1 REVISED PER ECO-11-005030 LTR SEE PREVISION RECORDS	RK HMR DR. CHK. DATE	仕様 厚さ 0.2 全長 20.25 全幅 5.25	寸法 幅 2.8 高さ 2.7	寸法 幅 4.3 高さ 5.2	寸法 幅 2 高さ 2.85

(CUSTOMER DRAWING) 参考図面

Looking for pricing, stock, or lifecycle information?

Click below to explore more details on WIN SOURCE:

 [View 175150-2 on WIN SOURCE](#)

 [TE Connectivity](#) Information

Optimize Your Supply Chain with WIN SOURCE Solutions

-  Global Sourcing Solution
-  Obsolete Management
-  Cost Control Management
-  Shortage Management
-  Alternative Solution
-  Excess Inventory Management