



THE DATASHEET OF
917788-1



NUMBER C-917788

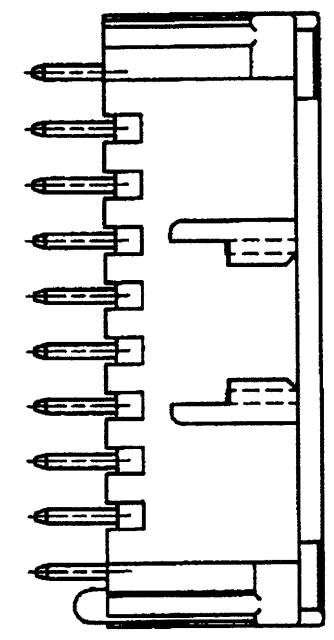
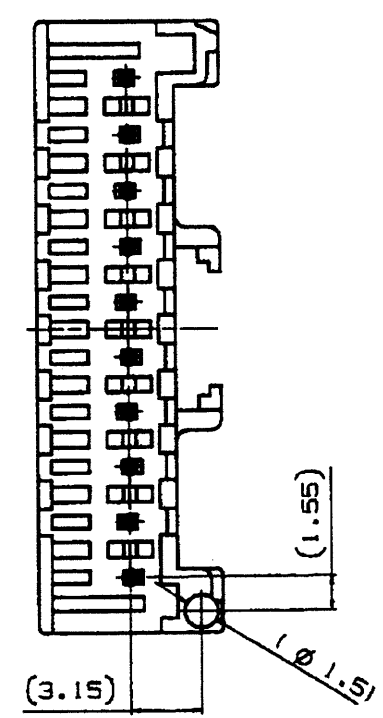
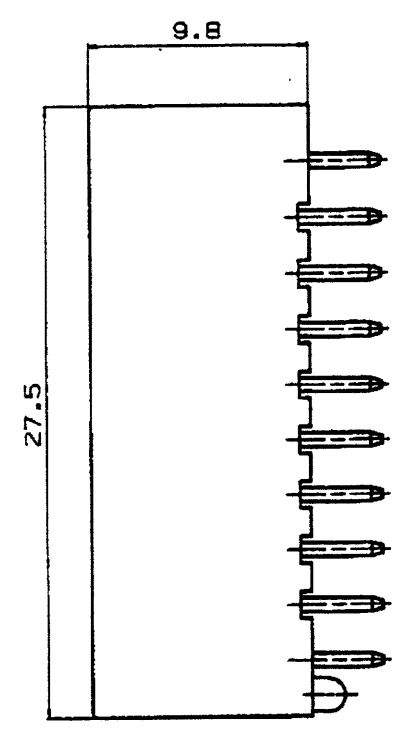
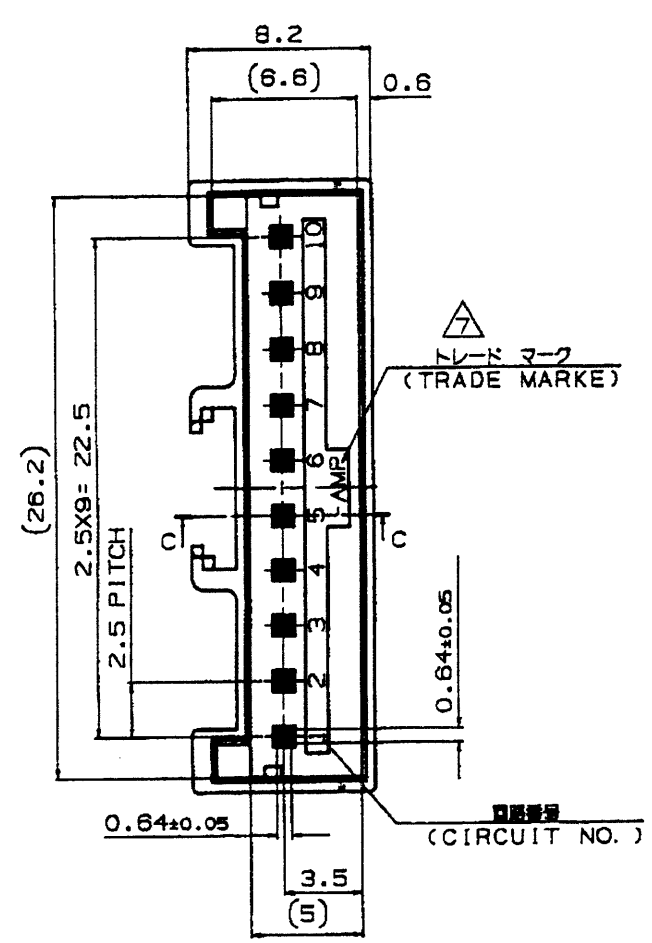
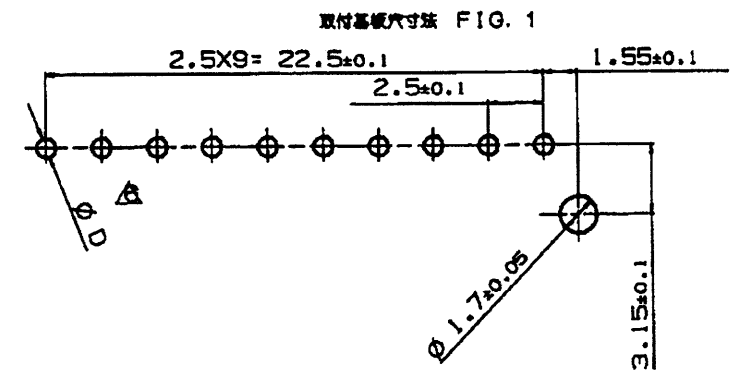
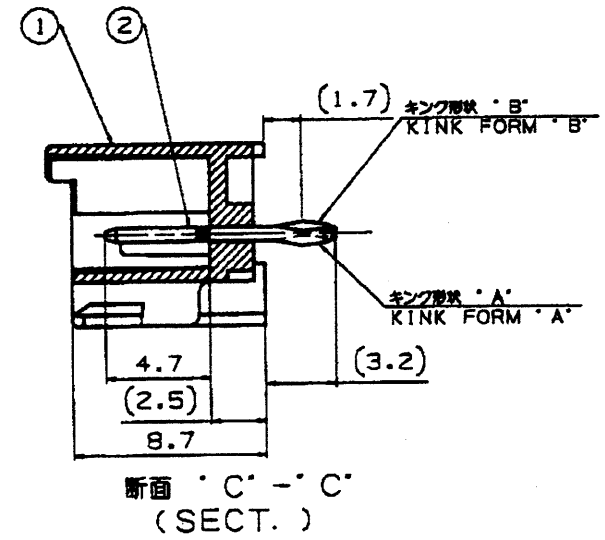


表1

部品番号 PART NO.	名称 PART NAME	材質、表面処理 MATERIAL & FINISH
①	ヘッダーハウジング HEADER HOUSING	66ナイロンガラス強化(UL94V-0) 66 NYLON GLASS FILLED CTI : UL LEVEL2, 250~399V
②	ポスト コンタクト POST CONTACT	錫めっき銅合金 PRE TIN COPPER ALLOY

表3 (TABLE 3)

トレードマーク TRADE MARK	生産場所 MANUFACTURING PLACE
-AMP 又は - OR AMP	日本 JAPAN
+AMP 又は + OR AMP	中国 CHINA(PRC)
AMP 又は AMP	韓国 KOREA



- 注 記:
- 製品規格: 108-5459
 - 適用基板厚: 1.6t
 - 嵌合相手製品型番
プラグハウジング: 917694
リセコンタクト: 917683
917684
 - キンク位置は表2参照
 - 適用基板穴寸法: FIG. 1 参照
適用基板穴径
パンチ加工穴: 0.9^{+0.1}
ドリル加工穴: 1.1±0.05

表2
TABLE 2

キンク形状 TYPE OF KINK FORM	回路番号 CIRCUIT NO.													OBSOLETE	WITH 有り	WITH 有り	RED 赤色	10	-917788-2
	1	2	3	4	5	6	7	8	9	10	11	12	13						
A	B	A	B	A	B	A	B	A	B	-	-	-	BOSS ボス	WITH 無し	WITH 有り	NATURAL 自然色	10	2-917788-1	
A	B	A	B	A	B	A	B	A	B	-	-	-	BOSS ボス	WITH 有り	WITH 有り	NATURAL 自然色	10	917788-1	

- NOTES:
- PRODUCT SPEC. ; 108-5459
 - APPLICABLE P.C.B THK. ; 1.6t
 - MATING CONN. P/N
PLUG HOUSING ; 917694
REC. CONTACT ; 917683
917684
 - KINKING POSITION (SEE TABLE2)
 - APPLICABLE P.C.B LAYOUT SEE FIG.1
 - APPLICABLE P.C.B HOLE DIA.
PUNCHED HOLE; 0.9^{+0.1}
DRILLED HOLE; 1.1±0.05
 - SEE TABLE3

D2	REVISED PER ECR-15-018479	07MAR2016	NK	NL
LTR	DESCRIPTION	DATE	DWN	APV/D

適合電線範囲 (WIRE RANGE) --- mm ² (AWG -)	被覆外径 (INSULATION DIA.) --- mmφ	名称 (NAME) 2.5mm シグナルダブルロック 10極 ポストヘッダーアッセンブリー (Vタイプ)
材料 (MATERIAL) SEE TABLE 1 表1参照	仕上 (FINISH) SEE TABLE 1 表1参照	2.5mm SIGNAL DBL-LOCK 10P POST HEADER ASS'Y
DR. Y. NOGUCHI 12 MAY. '95	DE. Y. NOGUCHI 12 MAY. '95	公差 (TOLERANCE) 10MP : ±0.2 10MBL 30MP : ±0.25 30MBL 100MP : ±0.3 角 度 : ±3°
CHK. Y. KASHIWA 12 MAY. '95	APP. Y. KASHIWA 12 MAY. '95	LOC (番号 (No.)) A3 J C-917788
		尺 度 (SCALE) 3-1 REV. D2 SHEET 1 of 1

単位: 各 DIMENSIONS IN MM. DO NOT SCALE PRINT

PRINT DIST

Looking for pricing, stock, or lifecycle information?

Click below to explore more details on WIN SOURCE:

 [View 917788-1 on WIN SOURCE](#)

 [TE Connectivity](#) Information

Optimize Your Supply Chain with WIN SOURCE Solutions

-  Global Sourcing Solution
-  Obsolete Management
-  Cost Control Management
-  Shortage Management
-  Alternative Solution
-  Excess Inventory Management