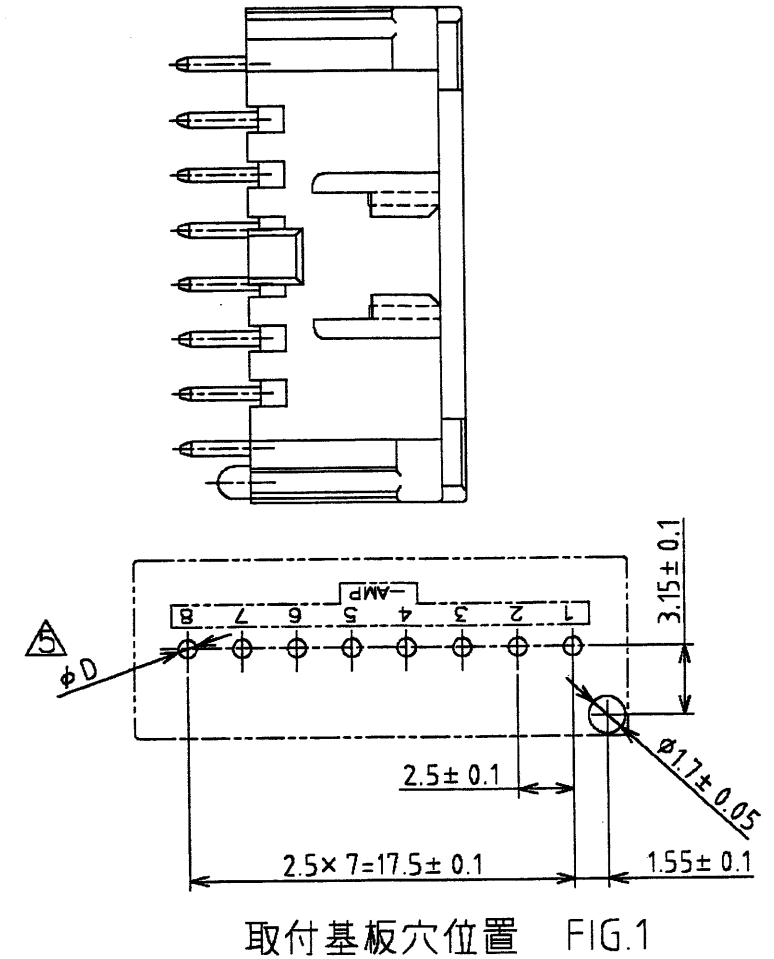
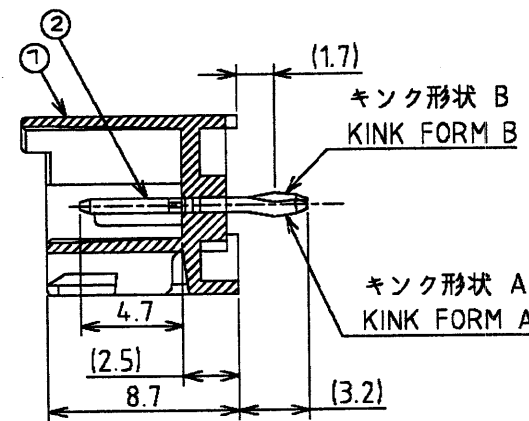
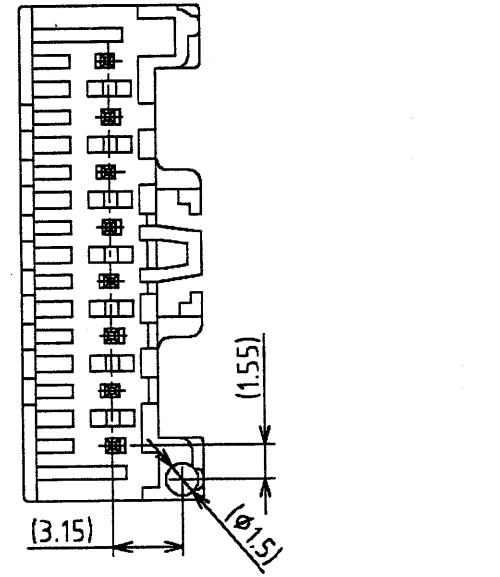
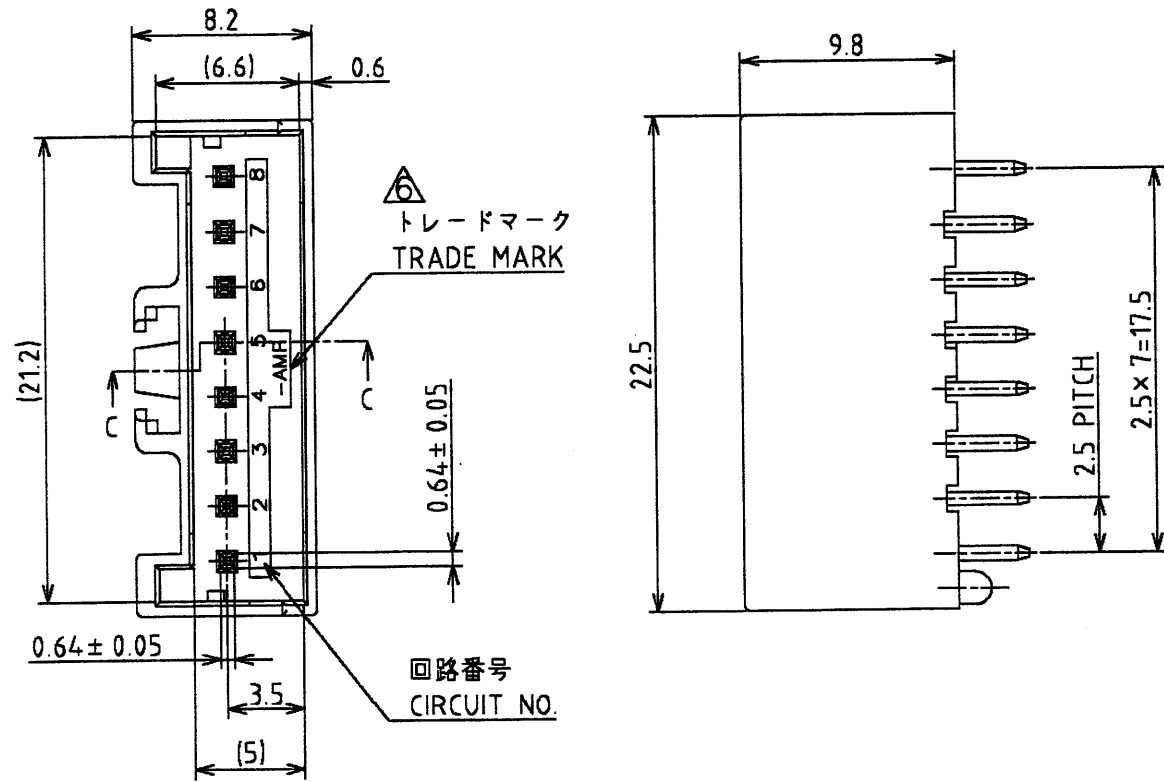




**THE DATASHEET OF**  
**917786-1**



LOC	DIST	REVISIONS					
		P	LTR	DESCRIPTION	DATE	DWN	APVD
J	-	E1		REVISED PER ECR-15-018479	05MAR2016	NK	NL



- 注記;  
 1. 適用基板厚: 1.6t  
 2. 嵌合相手製品型番  
 プラグハウジング(66ナイロンガラス非強化品); 917692  
 プラグハウジング(66ナイロンガラス強化品); 1318995  
 リセコンタクト(L); 917683  
 リセコンタクト(M); 917684  
 3. キンク位置は表2参照  
 4. 適用基板穴寸法; FIG.1参照  
 適用基板穴径;  
 パンチ加工穴; 0.9<sup>+0.1</sup><sub>0</sub>  
 ドリル加工穴; 1.1 ± 0.05  
 表3参照  
 7. 取扱説明書; 411-5771

表1 TABLE 1

部品番号	名称	材質、表面处理
PARTS NO	PARTS NAME	MATERIAL & FINISH
①	ヘッダーハウジング HEADER HOUSING	66ナイロンガラス強化(UL94V-0) 66 NYLON GLASS FILLED CTI: UL LEVEL2, 250~399
②	ポストコンタクト POST CONTACT	錫めっき銅合金 PRE TIN COPPER ALLOY

表2 TABLE 2

キンク形状 TYPE OF KINK FORM	回路番号 CIRCUIT NO												
	1	2	3	4	5	6	7	8	9	10	11	12	13
A	B	A	B	A	B	A	B						

表3 (TABLE 3)

トレードマーク TRADE MARK	生産場所 MANUFACTURING PLACE
-AMP 又は - OR AMP	日本 JAPAN
++AMP 又は -+ OR AMP	中国 CHINA(PRC)
±AMP 又は ± OR AMP	韓国 KOREA

THIS DRAWING IS A CONTROLLED DOCUMENT.

DWN Y.NOGUCHI 12MAY95	<b>STE</b> TE Connectivity
CHK Y.KASHIWA 12MAY95	
APVD Y.KASHIWA 12MAY95	NAME 名称 2.5mm シグナルダブルロック 8極 ポストヘッダーアセンブリ (Vタイプ) 2.5mm SIGNAL DBL-LOCK 8P POST HAEDER ASSY
PRODUCT SPEC 製品規格 108-5459	SIZE A3 CAGE CODE 00779 DRAWING NO. 番号 917786
APPLICATION SPEC 取付適用規格 114-5203	RESTRICTED TO -
MATERIAL 材料 表1参照 SEE TABLE 1	SCALE 3:1 SHEET 1 OF 1 REV E1
FINISH 仕上 表1参照 SEE TABLE 1	
CUSTOMER DRAWING	

## Looking for pricing, stock, or lifecycle information?

Click below to explore more details on WIN SOURCE:

 [View 917786-1 on WIN SOURCE](#)

 [TE Connectivity](#) Information

## Optimize Your Supply Chain with WIN SOURCE Solutions

-  Global Sourcing Solution
-  Obsolete Management
-  Cost Control Management
-  Shortage Management
-  Alternative Solution
-  Excess Inventory Management