

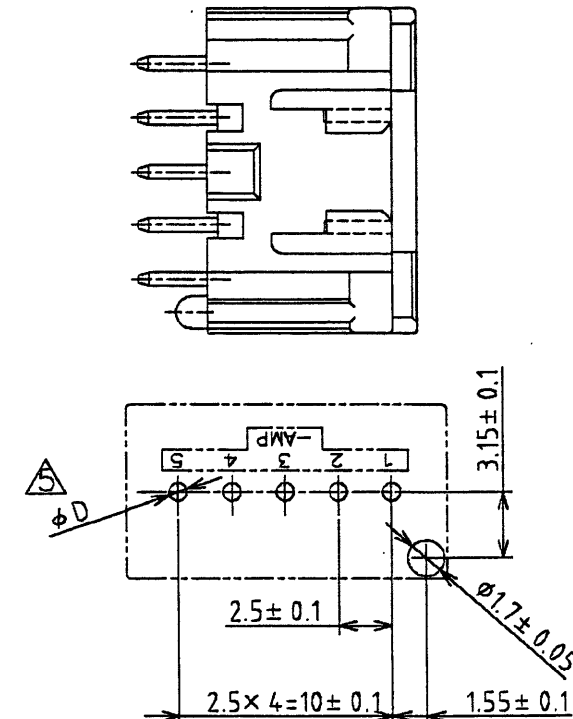
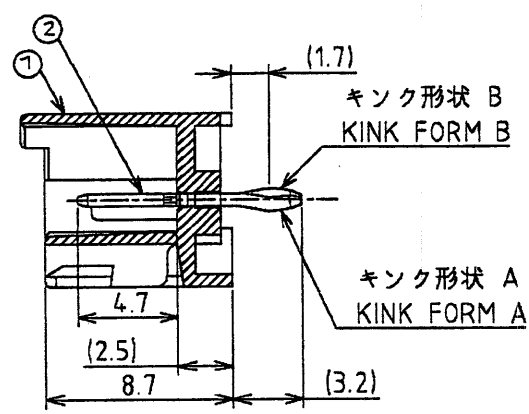
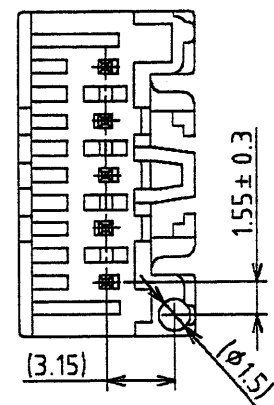
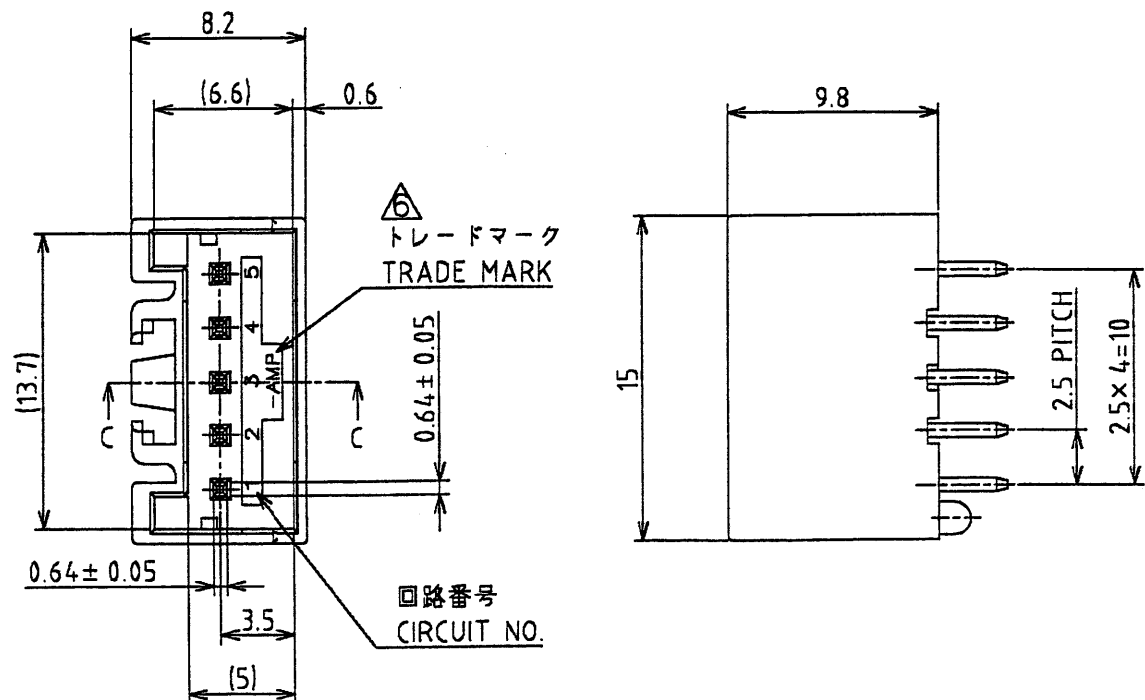


THE DATASHEET OF
917783-1



THIS DRAWING IS UNPUBLISHED. RELEASED FOR PUBLICATION .20
 © COPYRIGHT 20 BY AMP INCORPORATED. ALL RIGHTS RESERVED.

LOC	DIST	REVISIONS					
		P	LTR	DESCRIPTION	DATE	DWN	APVD
J	-		F1	REVISED PER ECR-15-018479	05MAR2016	NK	NL



- 注記:
- 適用基板厚; 1.6t
 - 嵌合相手製品型番
 プラグハウジング(66ナイロンガラス非強化品); 917689
 プラグハウジング(66ナイロンガラス強化品); 1318992
 リセコンタクト(L); 917683
 リセコンタクト(M); 917684
 - キルク位置は表2参照
 - 適用基板穴寸法; FIG.1参照
 適用基板穴径;
 パンチ加工穴; 0.9^{+0.1}₀
 ドリル加工穴; 1.1 ± 0.05
 - 表3参照
 - 取扱説明書; 411-5771

表1 TABLE 1

部品番号	名称	材質、表面処理
PARTS NO	PARTS NAME	MATERIAL & FINISH
①	ヘッダーハウジング HEADER HOUSING	66ナイロンガラス強化(UL94V-0) 66 NYLON GLASS FILLED CTI: UL LEVEL2, 250~399
②	ポストコンタクト POST CONTACT	錫めっき済銅合金 PRE TIN COPPER ALLOY

表2 TABLE 2

キルク形状 TYPE OF KINK FORM	回路番号 CIRCUIT NO												
	1	2	3	4	5	6	7	8	9	10	11	12	13
A	B	A	B	A									

表3 (TABLE 3)

トレードマーク TRADE MARK	生産場所 MANUFACTURING PLACE
-AMP 又は - OR AMP	日本 JAPAN
--AMP 又は -- OR AMP	中国 CHINA(PRC)
=AMP 又は = OR AMP	韓国 KOREA

- NOTES:
- APPLICABLE P.C.B THK.; 1.6t
 - MATING CONN. P/N
 PLUG HOUSING(66 NYLON); 917689
 PLUG HOUSING(66 NYLON GLASS FILLED); 1318992
 REC. CONTACT(L); 917683
 REC. CONTACT(M); 917684
 - KINKING POSITION (SEE TABLE 2)
 - APPLICABLE P.C.B LAYOUT SEE FIG.1
 - APPLICABLE P.C.B HOLE DIA.
 PUNCHED HOLE; 0.9^{+0.1}₀
 DRILLED HOLE; 1.1 ± 0.05
 - SEE TABLE 3
 - INSTRUCTION SEET; 411-5771

THIS DRAWING IS A CONTROLLED DOCUMENT.

DWN Y.NOGUCHI 12MAY95
 CHK Y.KASHIWA 12MAY95
 APVD Y.KASHIWA 12MAY95

PRODUCT SPEC 108-5459
 APPLICATION SPEC 114-5203


TE Connectivity
 2.5mm シグナルダブルロック 5極 ポストヘッダーアセンブリ (Vタイプ)

SIZE A3 CAGE CODE 00779 DRAWING NO 917783 RESTRICTED TO -
 SCALE 3:1 SHEET 1 OF 1 REV F1

MATERIAL 表1参照 SEE TABLE 1
 FINISH 表1参照 SEE TABLE 1
 CUSTOMER DRAWING

Looking for pricing, stock, or lifecycle information?

Click below to explore more details on WIN SOURCE:

 [View 917783-1 on WIN SOURCE](#)

 [TE Connectivity](#) Information

Optimize Your Supply Chain with WIN SOURCE Solutions

-  Global Sourcing Solution
-  Obsolete Management
-  Cost Control Management
-  Shortage Management
-  Alternative Solution
-  Excess Inventory Management