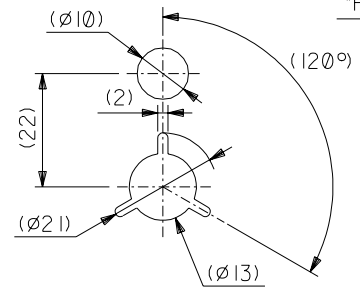
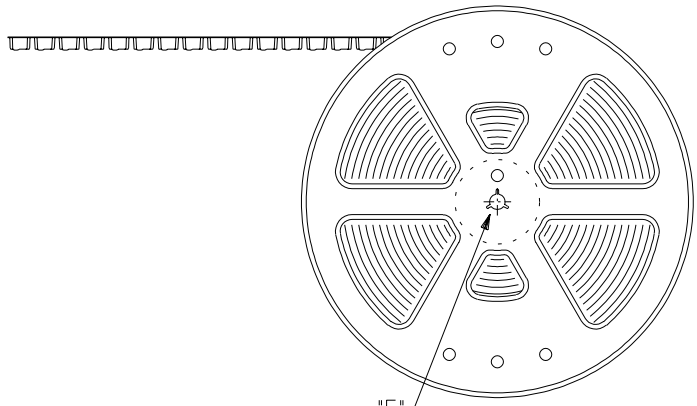




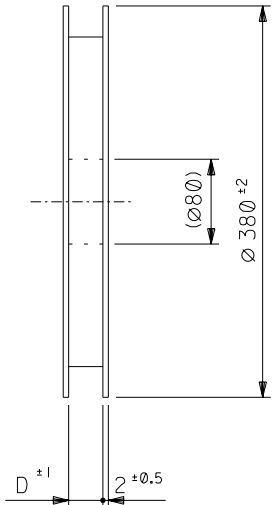
**THE DATASHEET OF**  
**54102-0308**



引き出し方向  
PULL OUT DIRECTION

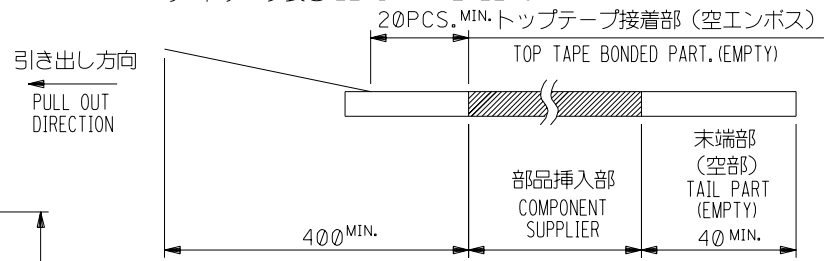


DETAIL "F"

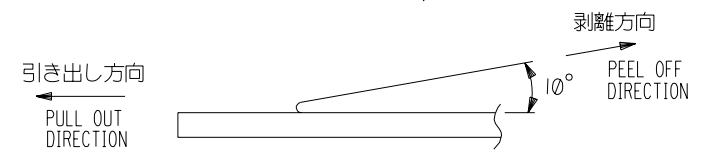


NOTES

- 製品詳細寸法については図面 SD-54102-\*\*\*1 を参照下さい。  
RE DETAILED DIMENSION, SEE SD-54102-\*\*\*1
- 梱包数量：3000個/リール  
NUMBER OF CONNECTORS : 3000PCS/REEL
- リードテープ長さ LEAD TAPE LENGTH

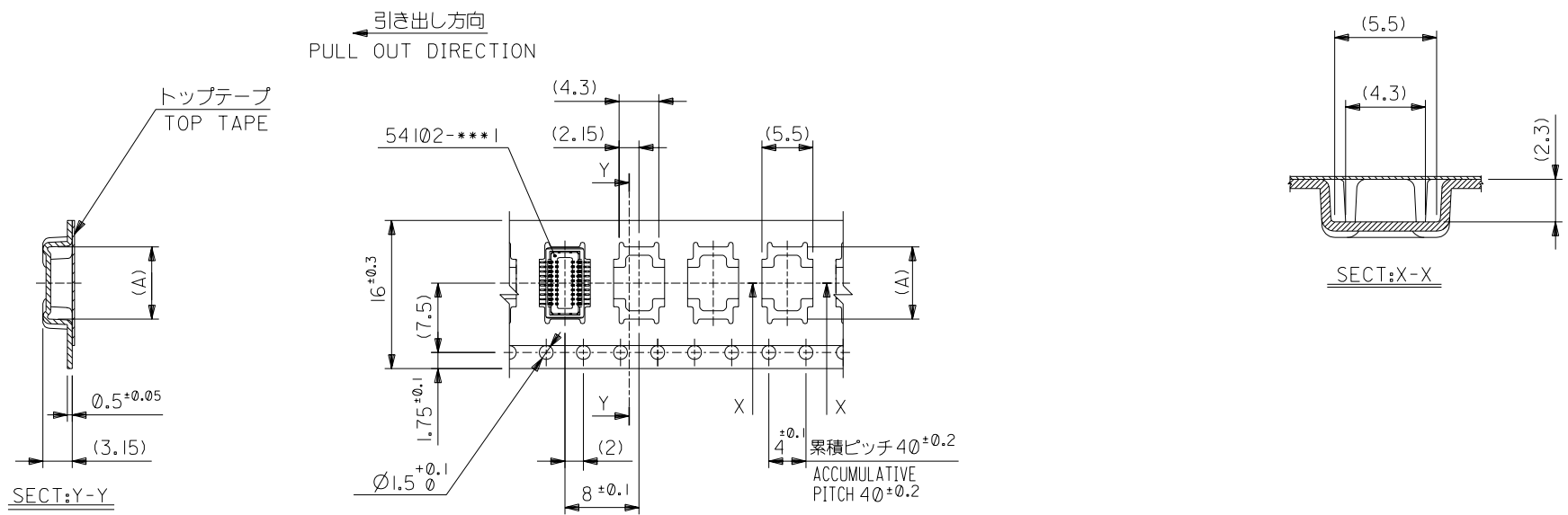


- トップテープの剥離強度：0.1N ~ 0.7N(10.2gf ~ 71.4gf)  
(剥離方向は下図参照)  
尚、本規格値は出荷時に適用。(但し、輸送時に剥離が発生しないこと。)  
PEELING OFF FORCE OF TOP TAPE : 0.1N ~ 0.7N(10.2gf ~ 71.4gf)  
(PEELING DIRECTION AS SHOWN IN FOLLOWING FIG.)  
THIS REQUIREMENT SHOULD BE APPLIED AT SHIPMENT.  
PEEL OFF SHOULD NOT BE ALLOWED ,DURING TRANSPORTATION.



- 材料 (MATERIAL)  
キャリアテープ (CARRIER TAPE) : ポリプロピレン (POLYPROPYLENE)  
トップテープ (TOPTAPE) : PET , PE , PEF  
リール (REEL) : ポリスチレン (PS) <リサイクル材を含む>  
POLYSTYREN(PS) <RECYCLE MATERIAL CONTAINED>

				材料 MATERIAL		注記参照 SEE NOTES		molex MOLEX-JAPAN CO.,LTD. 日本モレックス株式会社	
E 変更 REVISD (J2003-2769)		T.Y. T.A.		03/4/28				REVISE ONLY ON CAD SYSTEM	
D 変更 REVISD (JC2001-0421)		K.K. T.S.		00/12/6		仕上げ FINISH		TITLE 名称	
C 変更 REVISD (JC2000-0225)		M.H. T.S.		99/9/30		適用電線範囲 WIRE RANGE		0.5 B+B Conn Rec	
B 変更 REVISD (JC800021)		T.N. S.A.		97/7/8		被覆外径 INS. RANGE		Hsg Assy Hgt=2.5	
A 変更 REVISD (JC70445)		T.N. S.A.		96/11/1				Embstp Pkg	
0 新制作 PROPOSED (JC70278)		T.N. S.A.		96/9/5		DRAWN BY 96/9/5 T.NIITSU		CHK'D BY 00/12/6 T.IITO	
記号 LTR		変更内容 REVISION RECORD		日付 DATE		APP'D BY 00/12/6 M.FUKUSHIMA		尺度 SCALE	
角度 ANGLE		+3°						DWG. NO. (SHEET 1 OF 4)	
30 以上 OVER		+0.3						SD-54102-***8	
10 以上 OVER 30 未満 UNDER		+0.25						REV E	
10 未満 UNDER		+0.2							
一般公差 GENERAL TOLERANCES									

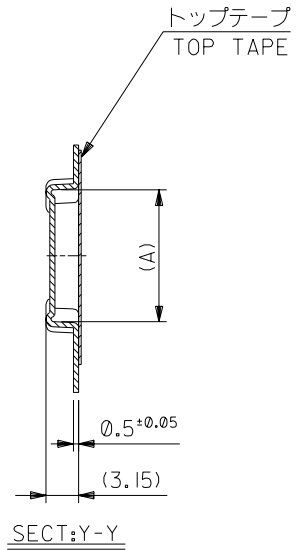


16mm幅キャリアテープ  
16mm WIDTH CARRIER TAPE

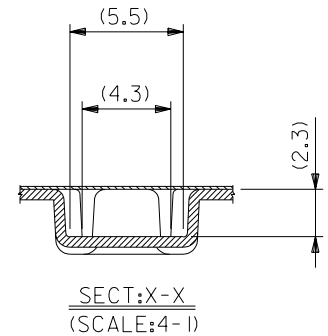
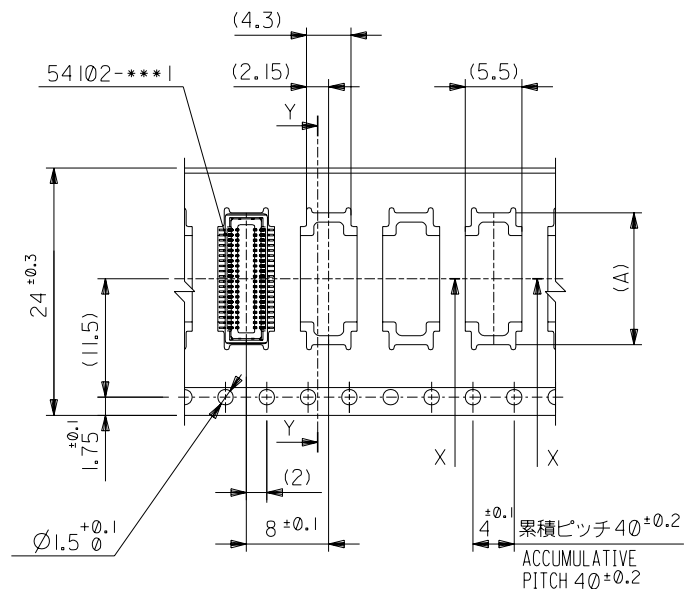
DIMENSIONS IN METRIC DO NOT SCALE DRAWING

16	17.5	7.8	54102-0208	20
		6.8	54102-0168	16
キャリアテープ幅 CARRIER TAPE WIDTH	D	(A)	ENG.NO.	極数 CKT.

材料 MATERIAL		SHEET 1 OF 4 参照 REFER TO SHEET 1 OF 4		MOLEX-JAPAN CO.,LTD. 日本モレックス株式会社	
仕上げ FINISH		—#—		REVISE ONLY ON CAD SYSTEM	
適用電線範囲 WIRE RANGE		—#—		TITLE 名称 0.5 B+B Conn Rec Hsg Assy Hgt=2.5 Embstp Pkg	
被覆外径 INS. RANGE		—#—		DWG. NO. (SHEET 2 OF 4) REV	
DRAWN BY '96/11/1 T.NIITSU		CHK'D BY '00/12/6 T.ITO		SD-54102-***8 E	
APP'D BY '00/12/6 M.FUKUSHIMA		尺 度 SCALE —#—			
角度 ANGLE	±3°	記号 LTR	変更内容 REVISION RECORD	日付 DATE	
30°以上 OVER	±0.5	E	変更 (J2003-2769)	T.Y. T.I.	03/4/28
10°以上 OVER 30°未滿 UNDER	±0.25	D	変更 (JC2001-0421)	K.K. T.S.	00/12/6
10°未滿 UNDER	±0.2	C	変更 (JC2000-0225)	M.H. T.A.	99/9/30
一般公差 GENERAL TOLERANCES		B	変更 (JC800021)	T.N. S.A.	97/7/8
		A	変更 (JC70445)	T.N. S.A.	96/11/1



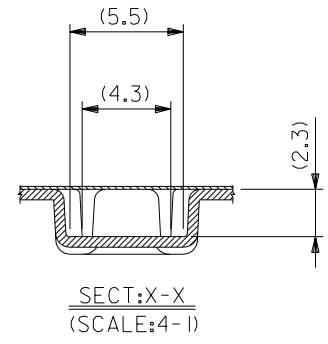
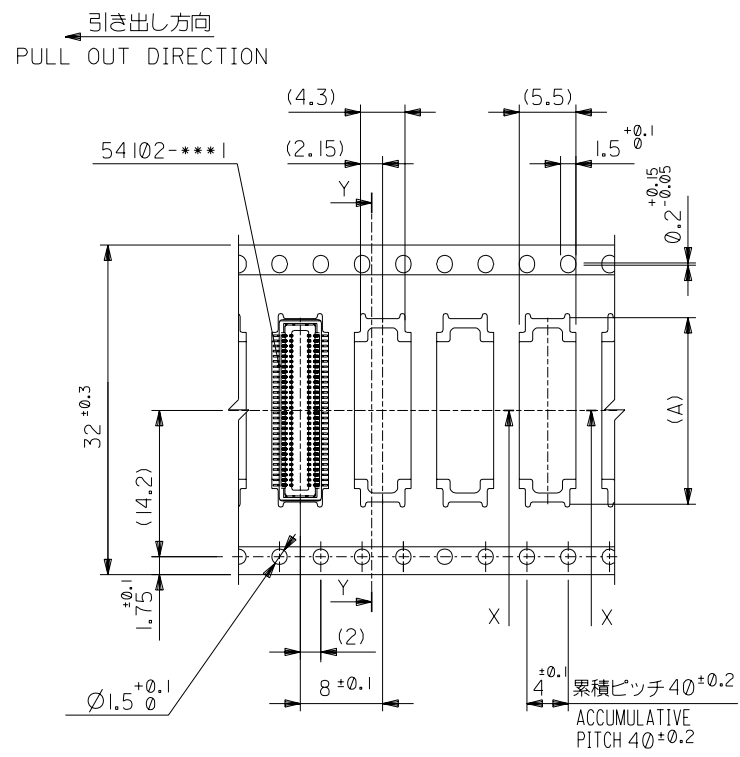
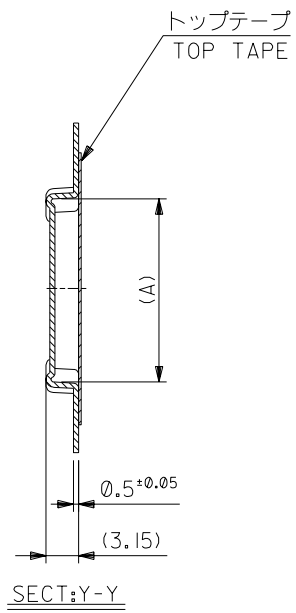
引き出し方向  
PULL OUT DIRECTION



24mm幅キャリアテープ  
24mm WIDTH CARRIER TAPE

24	25.5	15.3	54102-0508	50
		12.8	54102-0408	40
		10.3	54102-0308	30
キャリアテープ幅 CARRIER TAPE WIDTH	D	(A)	ENG.NO.	種数 CKT.

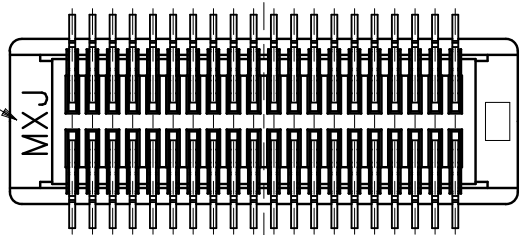
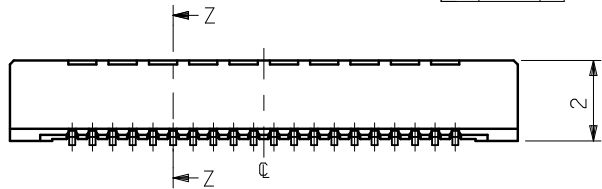
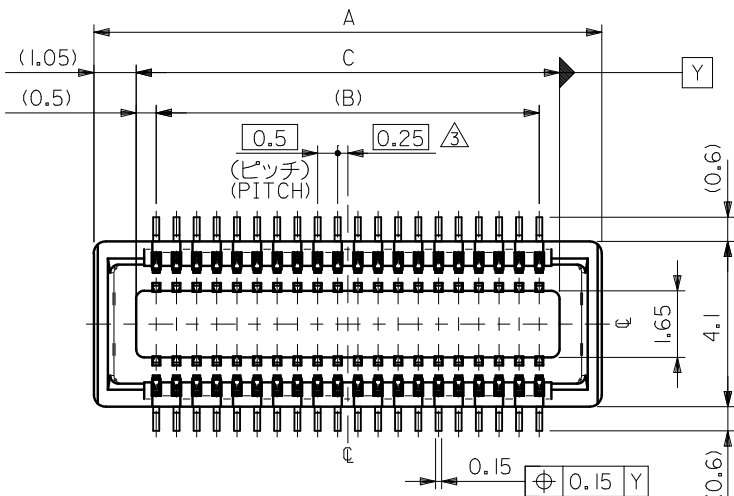
材料 MATERIAL		SHEET 1 OF 4 参照 REFER TO SHEET 1 OF 4		molex MOLEX-JAPAN CO.,LTD. 日本モレックス株式会社		
E	変更 REVISED (J2003-2769)	T.Y.	T.A.	03/4/28	REVISE ONLY ON CAD SYSTEM TITLE 名称 0.5 B+B Conn Rec Hsg Assy Hgt=2.5 Embstp Pkg	
D	変更 REVISED (JC2001-0421)	K.K.	T.A.	00/12/6		
C	変更 REVISED (JC2000-0225)	M.H.	T.A.	99/9/30		
B	変更 REVISED (JC80021)	T.N.	S.A.	97/7/8		
A	変更 REVISED (JC70445)	T.N.	S.A.	96/11/1	適用電線範囲 WIRE RANGE	
0	新規作成 PROPOSED (JC70278)	T.N.	S.A.	96/9/5	被覆外径 INS. RANGE	
一般公差 GENERAL TOLERANCES		記号 LTR	変更内容 REVISION RECORD	DR. CHK.	日付 DATE	DRAWN BY 96/9/5 T.NIITSU CHK'D BY 00/12/6 T.IITO
				APP'D BY 00/12/6 M.FUKUSHIMA	尺度 SCALE	DWG. NO. (SHEET 3 OF 4) REV SD-54102-***8 E



32mm幅キャリアテープ  
32mm WIDTH CARRIER TAPE

32	33.5	20.3	54102-0708	70
キャリアテープ幅 CARRIER TAPE WIDTH	D	(A)	ENG.NO.	種数 CKT.
		17.8	54102-0608	60

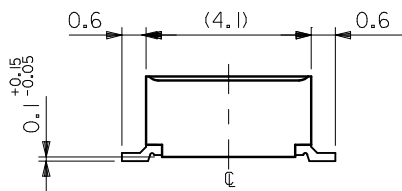
角度 ANGLE		±3°	E 変更 REVISED (J2003-2769)	T.Y.	03/4/28	材料 MATERIAL SHEET 1 OF 4 参照 REFER TO SHEET 1 OF 4	MOLEX-JAPAN CO.,LTD. 日本モレックス株式会社
30°以上 OVER		±0.5	D 変更 REVISED (JC2001-0421)	M.H.	00/12/6	仕上げ FINISH —	
10°以上 30°未満 OVER UNDER		±0.25	C 変更 REVISED (JC2000-0225)	M.H.	99/9/30	適用電線範囲 WIRE RANGE —	TITLE 名称
10°未満 UNDER		±0.2	B 変更 REVISED (JC800021)	T.N.	91/7/8	被覆外径 INS. RANGE —	0.5 B+B Conn Rec Hsg Assy Hgt=2.5 Embstp Pkg
一般公差 GENERAL TOLERANCES			記号 LTR	変更内容 REVISION RECORD	日付 DATE	DRAWN BY '91/7/8 T.NIITSU	DWG. NO. (SHEET 4 OF 4)
						CHK'D BY '00/12/6 T.ITO	REV
						APP'D BY '00/12/6 M.FUKUSHIMA	SD-54102-***8
						尺度 SCALE —	E



トレードマーク  
TRADE MARK

注記 NOTES:

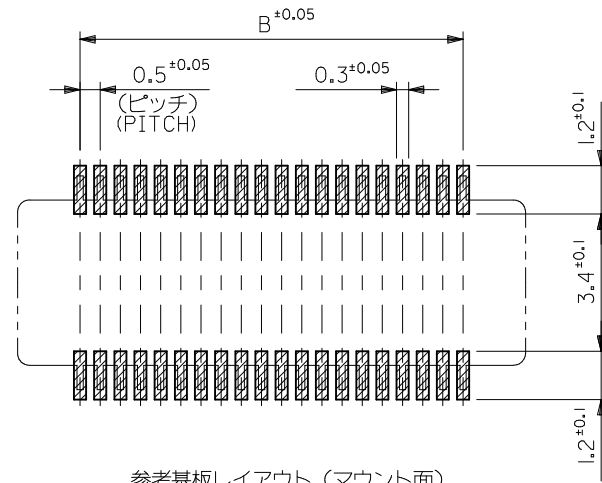
1. 使用材料 MATERIAL  
 ハウジング: 液晶ポリマー (LCP),  
 ガラス充填, UL94V-0, 色: 黒  
 HOUSING: LIQUID CRYSTAL POLYMER,  
 GLASS FILL, UL94V-0, COLOR: BLACK  
 ターミナル: リン青銅 (t=0.15)  
 TERMINAL: PHOSPHOR BRONZE (t=0.15)
2. メッキ仕様 PLATING  
 金メッキ 0.25 マイクロメートル以上 (コンタクト部)  
 GOLD(Au) 0.25 MICROMETER MIN. (CONTACT AREA)  
 金メッキ 0.4 マイクロメートル以下 (テール部)  
 GOLD(Au) 0.4 MICROMETER MAX. (TAIL AREA)  
 下地メッキ: ニッケルメッキ 1.5 マイクロメートル以上  
 UNDER PLATING: NICKEL 1.5 MICROMETER MIN.



ハウジング  
HOUSING

ターミナル  
TERMINAL

SECT. Z-Z



参考基板レイアウト (マウント面)  
 RECOMMENDED P.C. BOARD  
 PATTERN DIMENSION. (REF.)  
 (MOUNTING AREA)

- △ (全極数/2) = 偶数の場合に適用。  
 APPLY FOR (CIRCUIT/2)=EVEN.
- 4 嵌合相手: 53885 シリーズ  
 MATE WITH: 53885 SERIES.
- 5 テール平坦度は, 0.1MAX.  
 TAIL COPLANARITY TO BE 0.1MAX.
- 6 ELV及びRoHS適合品。  
 ELV AND RoHS COMPLIANT.

18.0	17.0	20.1	54102-0708	70
15.5	14.5	17.6	54102-0608	60
13.0	12.0	15.1	54102-0508	50
10.5	9.5	12.6	54102-0408	40
8.0	7.0	10.1	54102-0308	30
5.5	4.5	7.6	54102-0208	20
C	B	A	EMBOSSED PACKAGE オーダー番号 ORDER No.	極数 CIRCUIT

CONNECTOR SERIES No. 54102-\*\*\*1

REVISED EC NO: J2010-0262 DRWN: ASUZUKI 2009/08/07 CHKD: MATSUMOTO 2010/06/17 APPR: HIRATA 2010/06/18	GENERAL TOLERANCES (UNLESS SPECIFIED)		DIMENSION STYLE MM ONLY		SCALE ---	DESIGN UNITS METRIC	THIRD ANGLE PROJECTION
	10 UNDER	±0.2	DRAWN BY T. NIITSU	DATE '96/09/05	TITLE 0.5 BOARD TO BOARD CONN. (H=2.5) HOUSING ASSEMBLY		
	10 OVER 30 UNDER	±0.25	CHECKED BY T. ITO	DATE '00/08/03			
	30 OVER	±0.3	APPROVED BY M. FUKUSHIMA	DATE '00/08/03			
ANGULAR ±3 °		MATERIAL NO.	DOCUMENT NO.				
DRAFT WHERE APPLICABLE MUST REMAIN WITHIN DIMENSIONS		SIZE A3	SEE TABLE		MOLEX INCORPORATED SD-54102-010		
		THIS DRAWING CONTAINS INFORMATION THAT IS PROPRIETARY TO MOLEX INCORPORATED AND SHOULD NOT BE USED WITHOUT WRITTEN PERMISSION		SHEET NO. 1 OF 1			

## Looking for pricing, stock, or lifecycle information?

Click below to explore more details on WIN SOURCE:

 [View 54102-0308 on WIN SOURCE](#)

 [Molex, LLC Information](#)

## Optimize Your Supply Chain with WIN SOURCE Solutions

-  Global Sourcing Solution
-  Obsolete Management
-  Cost Control Management
-  Shortage Management
-  Alternative Solution
-  Excess Inventory Management