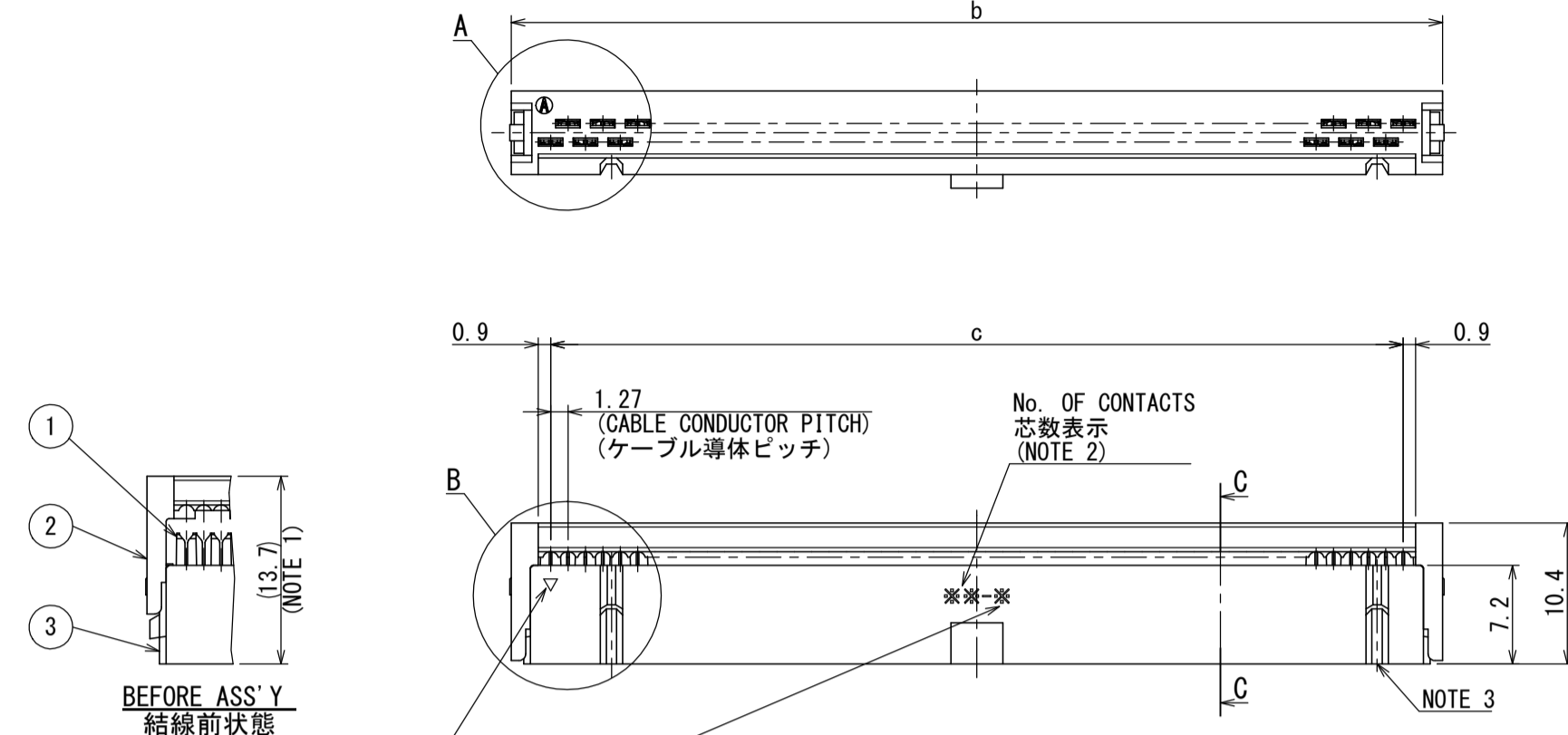


版数 VER.	年月日 DATE	図 NO.	変更内容 DESCRIPTION	製 DR.	担 CHK.	査 APPD.	承認 APPD.
2	22/APR/1983	16233	ADDED CONTACT FINISH "4"	KOMATSU	TAKAGI MIYASHITA	HAYASHIDA	YAJIMA
3	14/JUL/1995	36275	REDRAWN	ICHIYAMA	YAHIRO	—	YASUI
4	31/AUG/2015	014271	ADDED ENGLISH DESCRIPTION	K. ITOU	K. NAKAZAWA	—	T. KUDOU



BEFORE ASS'Y  
結線前状態

TRIANGLE INDICATES POSITION No. 1  
(MARKED IN WHITE INK)  
コンタクトNo.1を示す三角マーク  
(白色捺印)

FINISH CODE (SEE TABLE 2)  
仕上表示 (表2参照)

CODE 仕上記号	MARKING 表示
1	NONE 無表示
2	"2" MARKED WITH WHITE INK 2を白色捺印
3	"3" MARKED WITH WHITE INK 3を白色捺印
4	"4" MARKED WITH WHITE INK 4を白色捺印

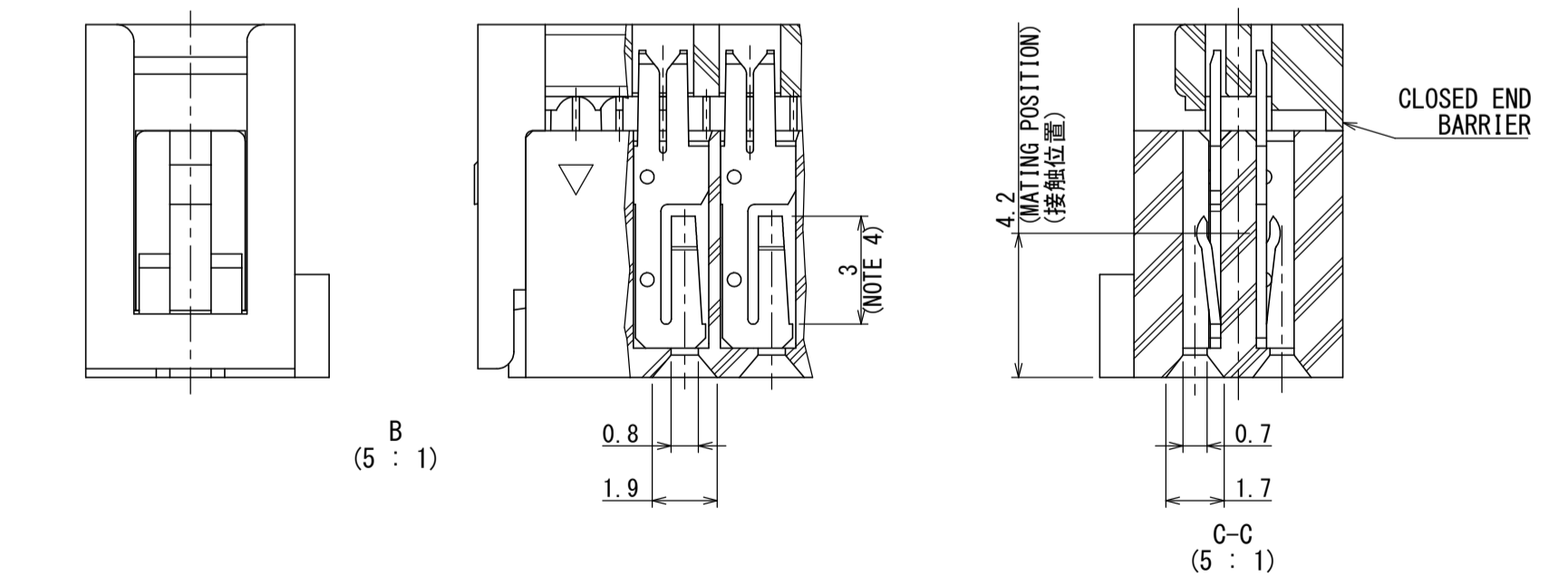
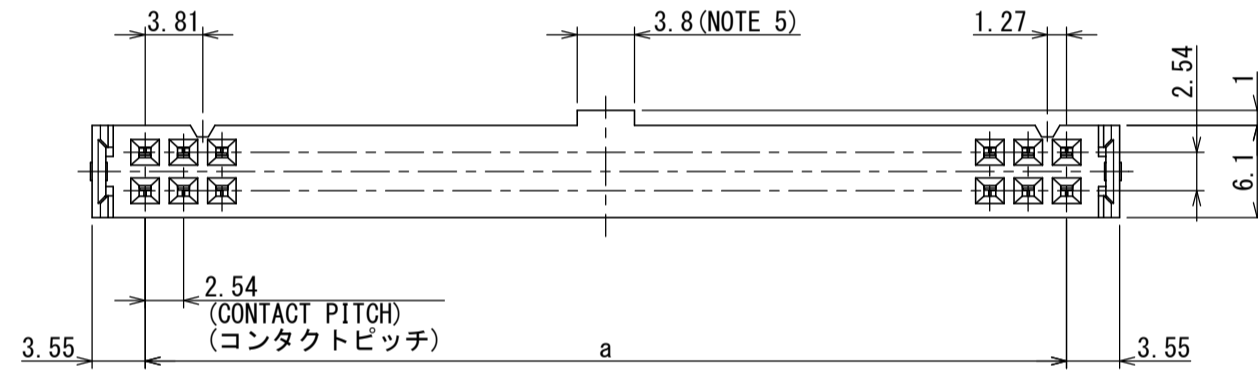


TABLE 2 FINISH  
表2. 仕上

* CODE 仕上記号	1	2	3	4
CONTACT AREA 接触部	GOLD (0.1 μm MIN.) OVER NICKEL Ni上Au0.1 μm以上	GOLD (0.3 μm MIN.) OVER NICKEL Ni上Au0.3 μm以上	GOLD (0.76 μm MIN.) OVER NICKEL Ni上Au0.76 μm以上	GOLD (0.5 μm MIN.) OVER NICKEL Ni上Au0.5 μm以上
OTHER AREA その他の部分	GOLD FLASH OVER NICKEL Ni上Auフラッシュ	GOLD FLASH OVER NICKEL Ni上Auフラッシュ	GOLD FLASH OVER NICKEL Ni上Auフラッシュ	GOLD FLASH OVER NICKEL Ni上Auフラッシュ

DESIGNATION  
命名法

SERIES PREFIX  
シリーズ名  
No. OF CONTACT (SEE TABLE 1)  
芯数 (表1参照)  
TYPE OF CONNECTOR  
(S: SOCKET CONTACT RECEPTACLE)  
コネクタタイプ  
(S: 雌側)  
CONTACT CONFIGURATION  
(M: SINGLE CANTILEVER)  
コネクタタイプ  
(M: 1片持梁)  
CONTACT ROW  
(D: DOUBLE)  
コネクタ行列数  
(D: 2列)  
CONTACT PITCH  
(4: 2.54)  
コネクタピッチ  
(4: 2.54)

COVER CONFIGURATION  
(D: DAISY-CHAIN TYPE)  
(C: CLOSED-END TYPE)  
カバー形態  
(D: デイズィ・チェーンタイプ (連鎖結線用))  
(C: クローズド・エンドタイプ)  
CONTACT FINISH (SEE TABLE 2)  
仕上 (表2参照)  
APPLICABLE WIRE SIZE  
(SEE "APPLICABLE FLAT RIBBON CABLES")  
適用電線サイズ  
(適用リボンケーブル仕様参照)  
TYPE OF TERMINATION  
(P: SELF PIERCING (INSULATOR DISPLACEMENT))  
結線形態  
(P: 圧接結線)

PS-\*\*SM-D4P1-\*C

TABLE 1 PART No. No. OF CONTACTS AND DIMENSIONS  
表1. 名称、芯数及び各部寸法

PART No. 名称	No. OF CONTACTS 芯数	DIMENSIONS 寸法		
		a	b	c
PS-10SM-D4P1-*C	10	10.16	17.26	11.43
PS-16SM-D4P1-*C	16	17.78	24.88	19.05
PS-20SM-D4P1-*C	20	22.86	29.96	24.13
PS-26SM-D4P1-*C	26	30.48	37.58	31.75
PS-30SM-D4P1-*C	30	35.56	42.66	36.83
PS-34SM-D4P1-*C	34	40.64	47.74	41.91
PS-40SM-D4P1-*C	40	48.26	55.36	49.53
PS-50SM-D4P1-*C	50	60.96	68.06	62.23
PS-60SM-D4P1-*C	60	73.66	80.76	74.93

APPLICABLE FLAT RIBBON CABLES

- CONDUCTOR :  $\phi 0.12-7$  STRAND TINNED ANNEALED COPPER WIRE. (AWG #28 EQUIVALENT)  
 $\phi 0.32$  SINGLE TINNED ANNEALED COPPER WIRE. (AWG #28 EQUIVALENT)
- INSULATION : SOFT PVC, MAXIMUM THICKNESS: 1.1

適用リボンケーブル仕様

- 導体  $\phi 0.12-7$ 本燃錫メッキ軟銅線 (AWG#28相当)  
 $\phi 0.32$ 単芯錫めつき軟銅線 (AWG#28相当)
- 絶縁物 軟質塩化ビニール 最大厚さ 1.1

APPLICABLE CONTACT

- CROSS SECTION :  $\square 0.64$  OR  $\phi 0.64$
- LENGTH : 6~7

適用コンタクト

- ピン断面  $\square 0.64$  又は  $\phi 0.64$
- ピン長さ 6~7

NOTE 1. COVER POSITION WHEN CONNECTOR IS SUPPLIED.

- No. OF CONTACTS AND FINISH CODE ARE MARKING WITH WHITE INK.
- CONNECTOR EXCEPT THE FOLLOWING HAS TWO POLARIZING GROOVES. CONNECTOR WITH 10 CONTACTS DOES NOT HAVE POLARIZING GROOVE AT THE ▲ MARKED SIDE.
- RANGE OF THE CONTACT AREA.
- CONNECTOR EXCEPT THE FOLLOWING HAS ONE POLARIZING KEY AT THE CENTER. CONNECTOR WITH 10 CONTACTS HAS NO POLARIZING KEY.

- 注1. カバーと本体 (コンタクトを挿入したハウジング) は図の如く半挿入状態にて納入する。
- 図示の位置に芯数を白色捺印する。
  - 極性キを2ヶ所設ける。但し、10芯は▲マーク側の極性キは無し。反対側は1ヶ所設けてある。
  - 接触部仕上範囲を示す。
  - 誤挿入防止キを中心に1ヶ所設ける。但し、10芯は無し。

3 HOUSING	1	PBT	—	UL94 V-0
2 COVER	1	PBT	—	UL94 V-0
1 CONTACT	SEE TABLE 1	COPPER ALLOY	SEE TABLE 2	

仕様書 (SPECIFICATION)	第1版 (ORIGINAL DATE) 29/JUN/1982	尺度 (SCALE) 2:1	シリーズ (SERIES) JAE-CONNECTOR.COM
一般公差 (GENERAL TOLERANCE)	製図 DR. E. MURANO	名称 (TITLE) PS-**SM-D4P1-*C SOCKET RECEPTACLE	日本航空電子工業株式会社 JAPAN AVIATION ELECTRONICS INDUSTRY, LTD.
寸法 (DIMENSION): ±0.8 × ±0.4 ×× ±0.1 ××× ±	担当 CHK. M. TAKAGI Y. MIYASHITA 査閲 APPD. Y. HAYASHIDA 承認 APPD. T. YAJIMA	質量 (MASS)	図面番号 (DRAWING NO.) SJ017714
角度 (ANGLES): ×° ± ××' ±	単位 (UNIT): mm		版数 (VER.) 4

Looking for pricing, stock, or lifecycle information?

Click below to explore more details on WIN SOURCE:

 [View PS-26SM-D4P1-1C on WIN SOURCE](#)

 [JAE Electronics Information](#)

### Optimize Your Supply Chain with WIN SOURCE Solutions

-  Global Sourcing Solution
-  Obsolete Management
-  Cost Control Management
-  Shortage Management
-  Alternative Solution
-  Excess Inventory Management