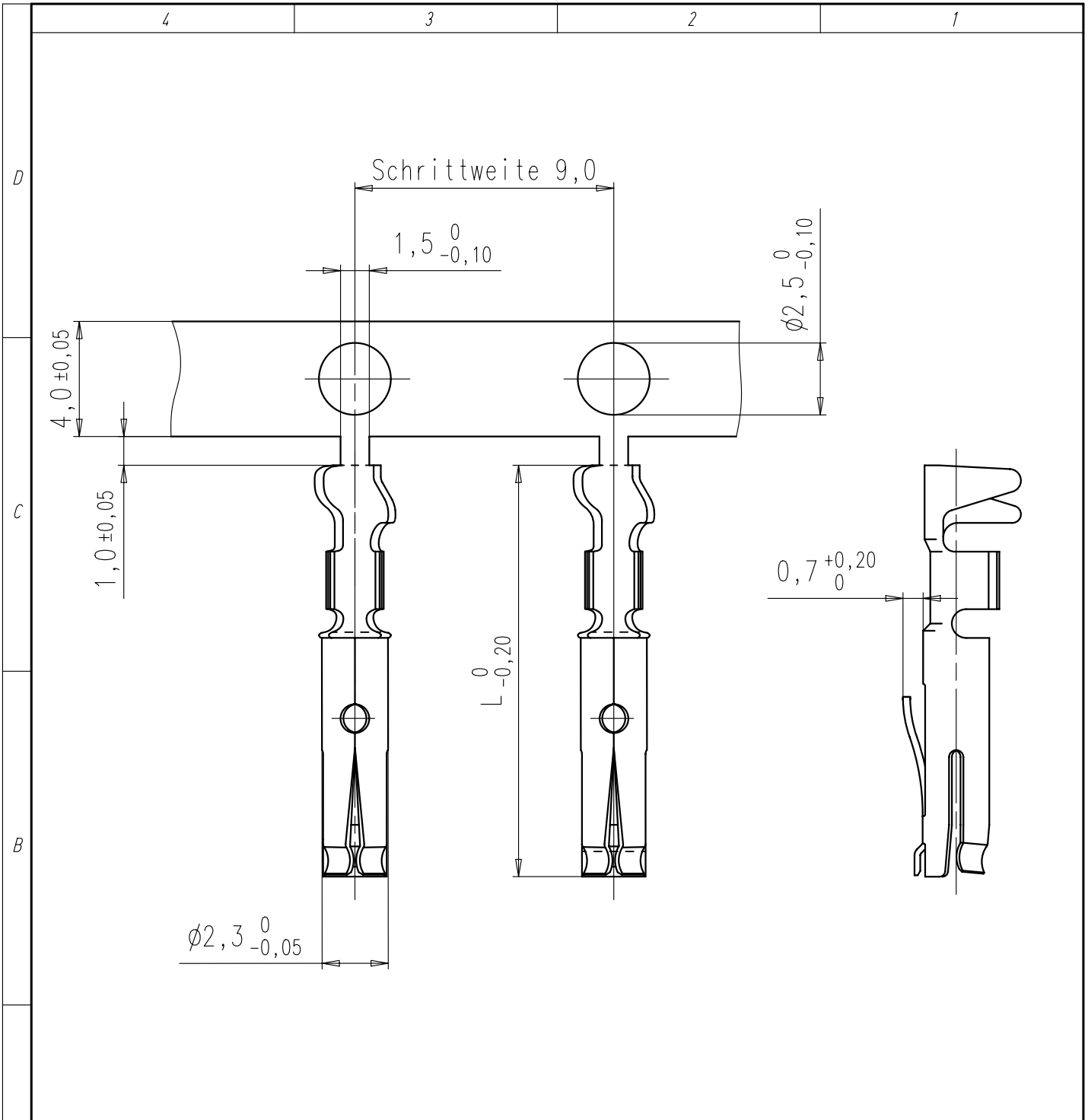




**THE DATASHEET OF**  
**HN02 015 0046 2**



Copying of this document and giving it to others and the use or communication of the contents thereof, are forbidden without express authority. Offenders are liable to the payment of damages. All rights are reserved in the event of the grant of a patent or the registration of the utility model or design.



Typ	Nr.	Ag	Au	Anschlußquerschnitt	L	Lieferform
HN	02 015	0046	(1) (2)	0,14-0,5mm <sup>2</sup>	14,3	Band 2000 St.
ZN	02 015	0046	(1) (2)	0,14-0,5mm <sup>2</sup>	14,3	Band 200 St.
VN	02 015	0046	(1) (2)	0,14-0,5mm <sup>2</sup>	14,3	Einzelkontakt 100 St.
HN	02 015	0047	(1) (2)	0,75 -1,0mm <sup>2</sup>	15,3	Band 2000 St.
ZN	02 015	0047	(1) (2)	0,75 -1,0mm <sup>2</sup>	15,3	Band 200 St.
VN	02 015	0047	(1) (2)	0,75 -1,0mm <sup>2</sup>	15,3	Einzelkontakt 100 St.

Weitergabe sowie Vervielfältigung dieser Unterlage, Verwertung und Mitteilung ihres Inhalts nicht gestattet, soweit nicht ausdrücklich zugestanden. Zuwiderhandlungen verpflichten zu Schadenersatz. Alle Rechte für den Fall der Patenterteilung oder Gebrauchsmuster-Eintragung vorbehalten.

Gewicht (errechnet)/ Calc WT: 9		Zul. Abw./Tolerances:		Maßstab/Scale 5:1		A4				
Prüfmaß/Testdimension						<b>CUSTOMER DRAWING</b>				
Teileindex Part index number										
		04 Datum/Date		Name		<b>Kontaktfeder</b> female contact				
		Gez. 29.07.		Brauher						
		Drawn								
		Gepr.								
		Checked								
				Amphenol-Tuchel Electronics GmbH		M		N 02 015 004X (X)		Blatt/Sheet
01		200400474	29.07.04	DB					1	1 Bl.
Index		Änderung/Description	Datum/Date	Name						Ers. f./Similar to:

## Looking for pricing, stock, or lifecycle information?

Click below to explore more details on WIN SOURCE:

 [View HN02 015 0046 2 on WIN SOURCE](#)

 [Amphenol Information](#)

## Optimize Your Supply Chain with WIN SOURCE Solutions

-  Global Sourcing Solution
-  Obsolete Management
-  Cost Control Management
-  Shortage Management
-  Alternative Solution
-  Excess Inventory Management