

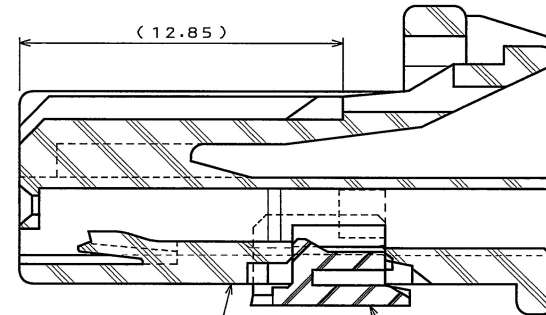
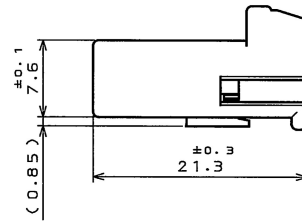
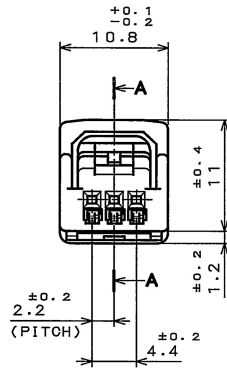
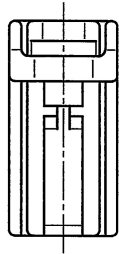
E78001RS

DRAWING NO. (台番号)

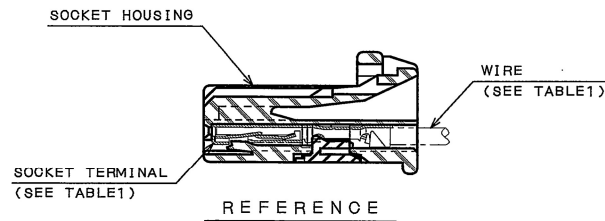
版数 REV.	年月日 DATE	DGN NO.	変更内容 DESCRIPTION	製図 DR.	担当 CHK.	査閲 APPD.	承認 APPD.
2	30.Sep.2008	066411	CHANGE OF TERMINAL MATERIALS PLATING LIST		Y.WATANABE	K.MIYAMOTO	T.KUME
3	14.Nov.2008	066892	CHANGE OF TERMINAL MATERIALS PLATING LIST		Y.WATANABE	K. Miyamoto	T. Kume

△△ TABLE1: TERMINAL MATERIALS AND PLATING LIST (端子材料・メッキ設定コード表)

CODE	PART TITLE	SJ No.	MATERIALS	PLATING	APPLICABLE WIRE
S	M3487504F1	038527	HIGH CONDUCTIVITY COPPER ALLOY	TIN PLATING	CHFUS 0.22sq. AVSS 0.3sq. CHFUS 0.35sq. ALL CAVITIES CAN BE APPLIED. 全キャビティ対応
M	M3487504F2	038528	高導電性銅合金	スズめっき	CHFUS 0.5sq. AVSS 0.5sq. CAVS 0.5sq. CHFS 0.75sq. CHFUS 0.75sq. ALL CAVITIES CAN BE APPLIED. 全キャビティ対応
C	M3487504F3	038747			CAN SD 0.35sq. TWO BOTH ENDS CAVITIES CAN BE APPLIED. 両端2箇所のキャビティ対応
L	M3487504F4	038893			AVSS 0.85sq. CAVS 0.85sq. TWO BOTH ENDS CAVITIES CAN BE APPLIED. 両端2箇所のキャビティ対応
X	M3487504F5	109336			CHFUS 0.13sq. ALL CAVITIES CAN BE APPLIED. 全キャビティ対応



SECT. A-A
(SCALE 5:1)



2	RETAINER	1	PPE+PA66(ALLOY)		COLOR:BLACK
1	HOUSING	1	PPE+PA66(ALLOY)		COLOR:GRAY
符号 NO.	名称 DESCRIPTION	個数 QTY.	材料 MATERIAL	仕上 FINISH	備考 REMARKS
	仕様書(SPECIFICATION) JACS-1754 JAHL-1754	第1版(OIGINAL DATE) 3.D00.2004		尺度(SCALE) 2:1 シリーズ(SERIES) MX34	日本航空電子工業株式会社 JAPAN AVIATION ELECTRONICS INDUSTRY, LTD.
公差(GENERAL TOLERANCE)		製図 DR.		名称(TITLE)	図面番号(DRAWING NO.) SJ100823
寸法(DIMENSION)	角度(ANGLES)	担当 CHK.	S.HARA	MX34003SF1	
. ±0.8	X° ±	査閲 APPD.		SOCKET HOUSING	
.X ±0.4	X°X' ±	承認 APPD.	T.ISHIWA		
.XX ±0.1				質量(MASS) 1.2g	版数 (REV.) 3
.XXX ±					

Looking for pricing, stock, or lifecycle information?

Click below to explore more details on WIN SOURCE:

 [View MX34003SF1](#) on WIN SOURCE

 [JAE Electronics](#) Information

Optimize Your Supply Chain with WIN SOURCE Solutions

-  Global Sourcing Solution
-  Obsolete Management
-  Cost Control Management
-  Shortage Management
-  Alternative Solution
-  Excess Inventory Management