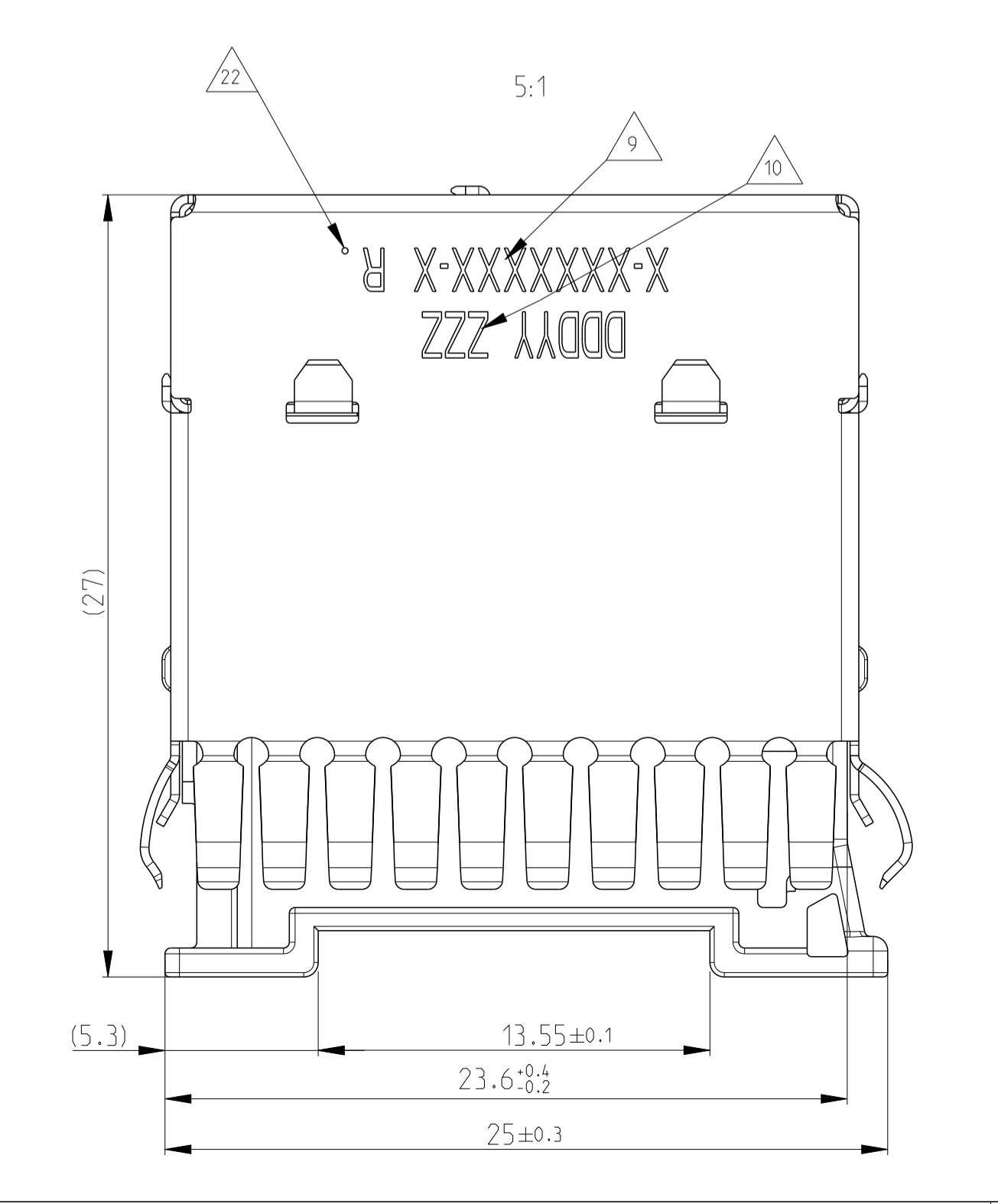
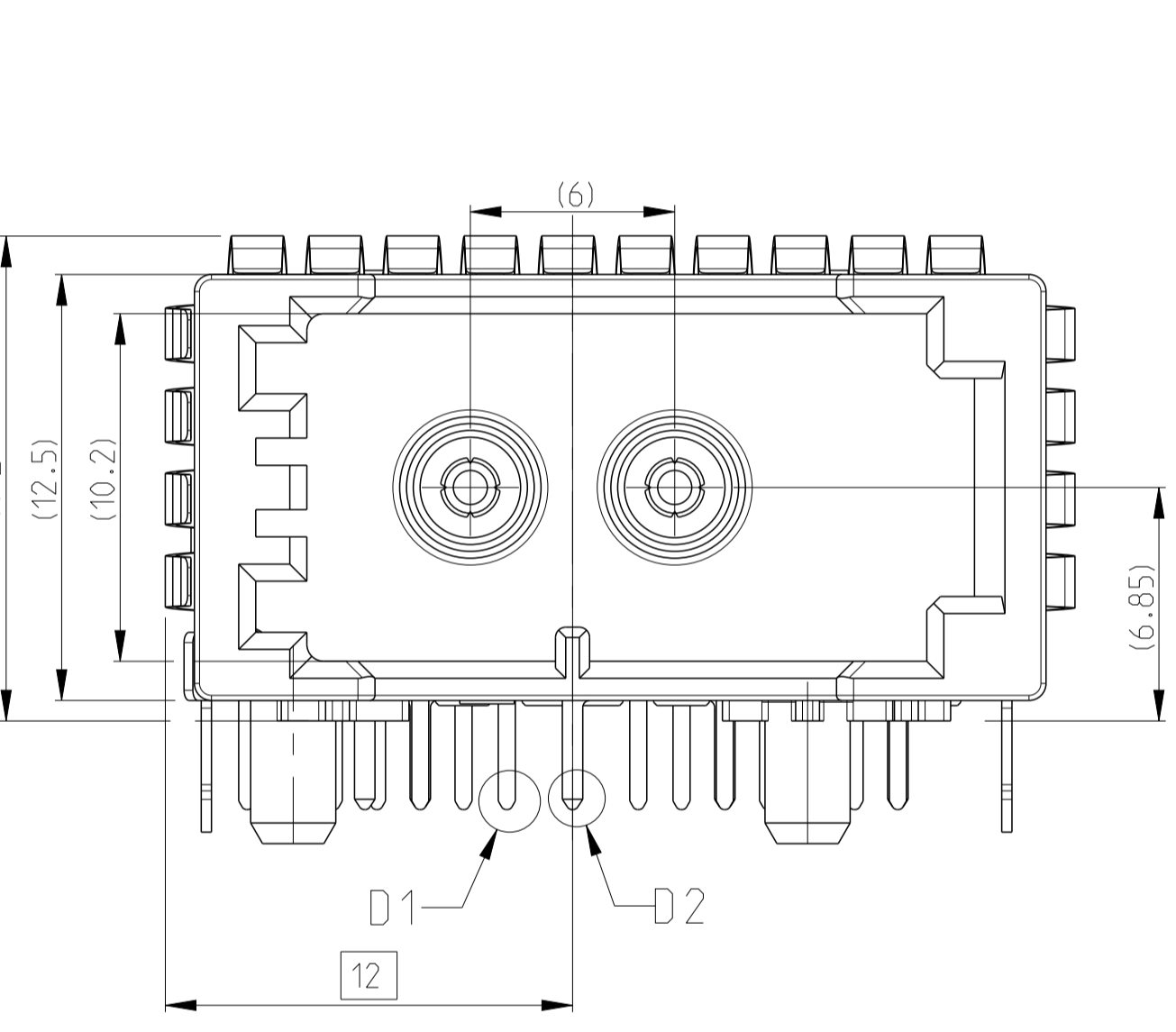
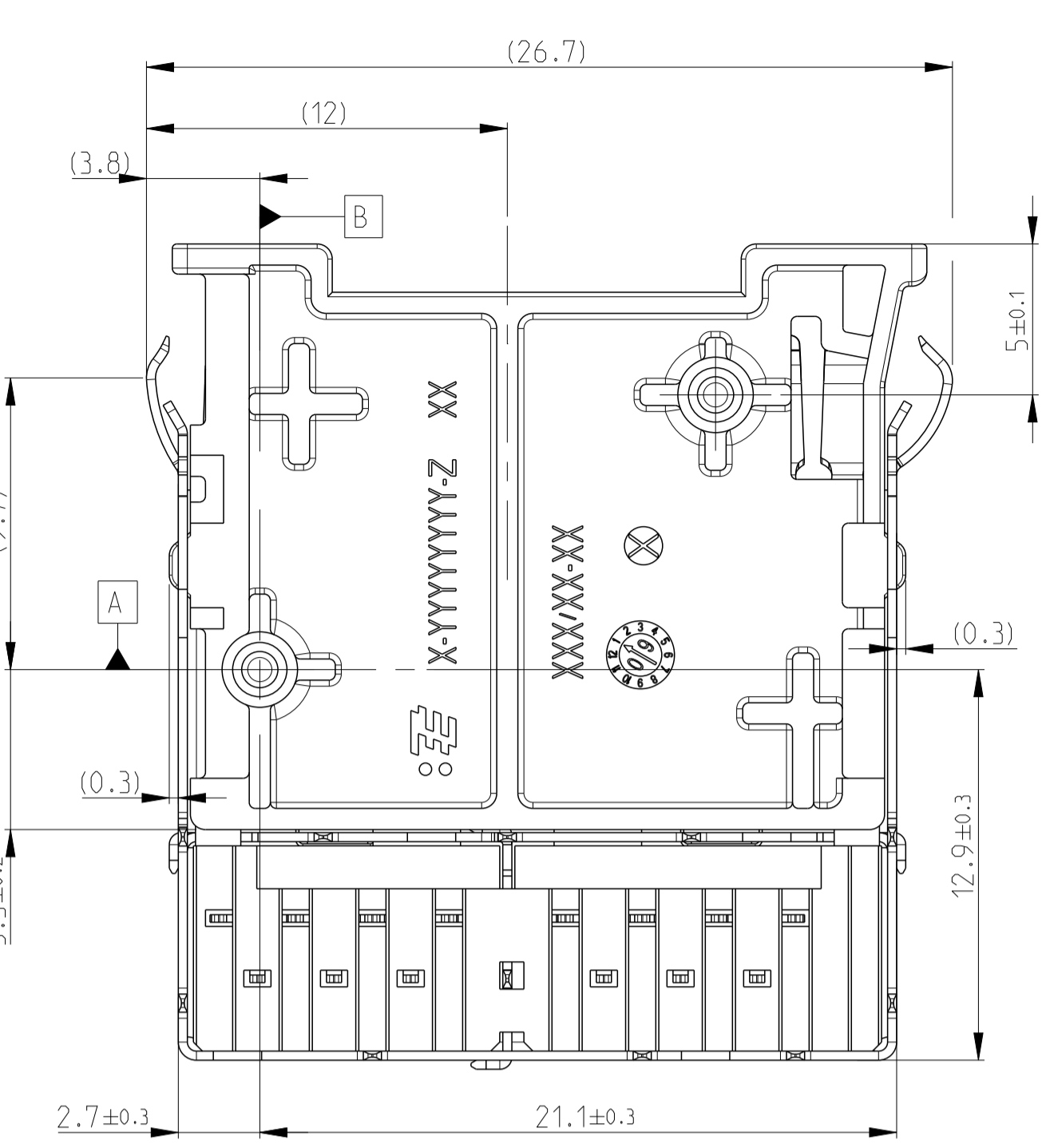
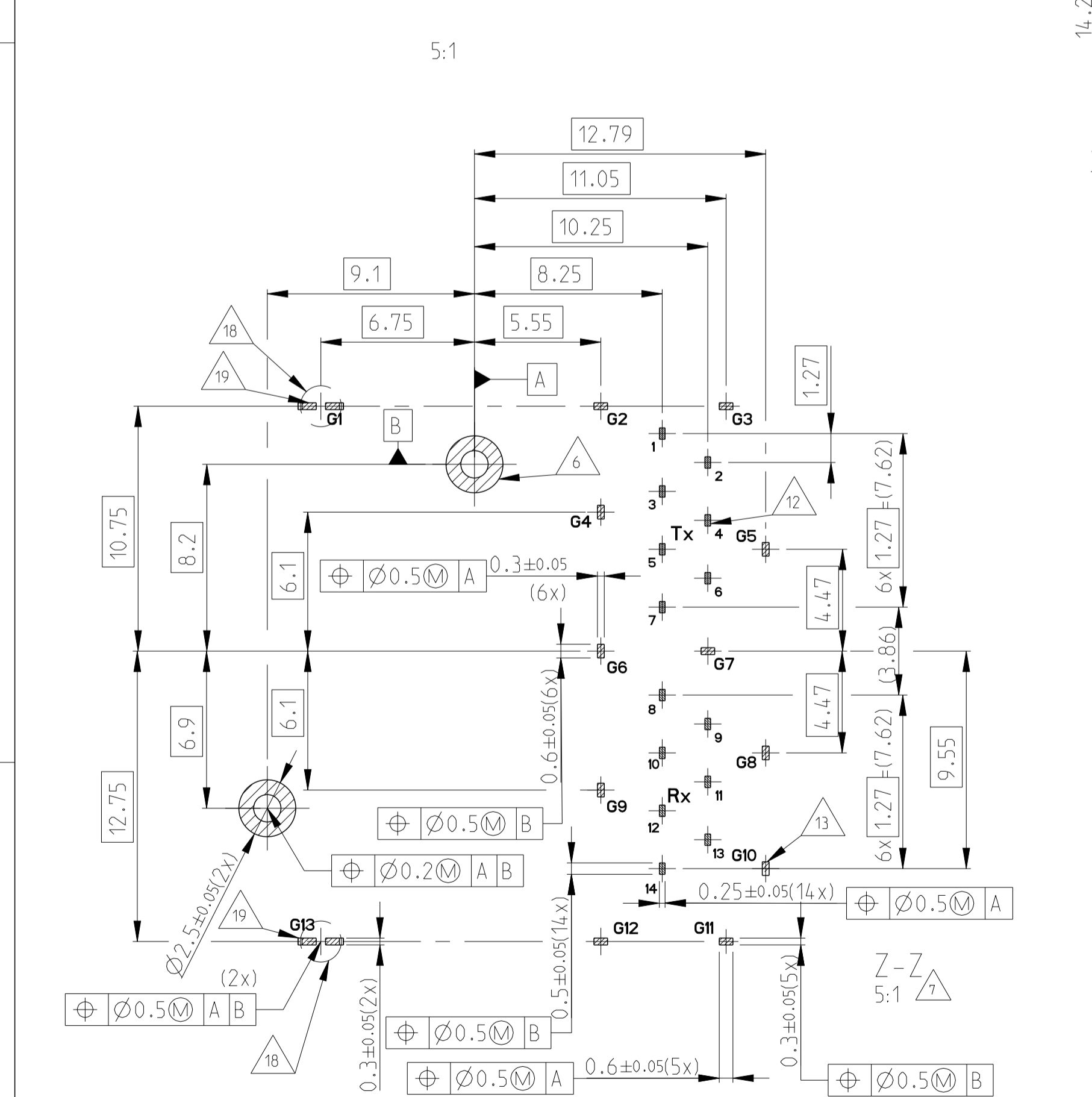


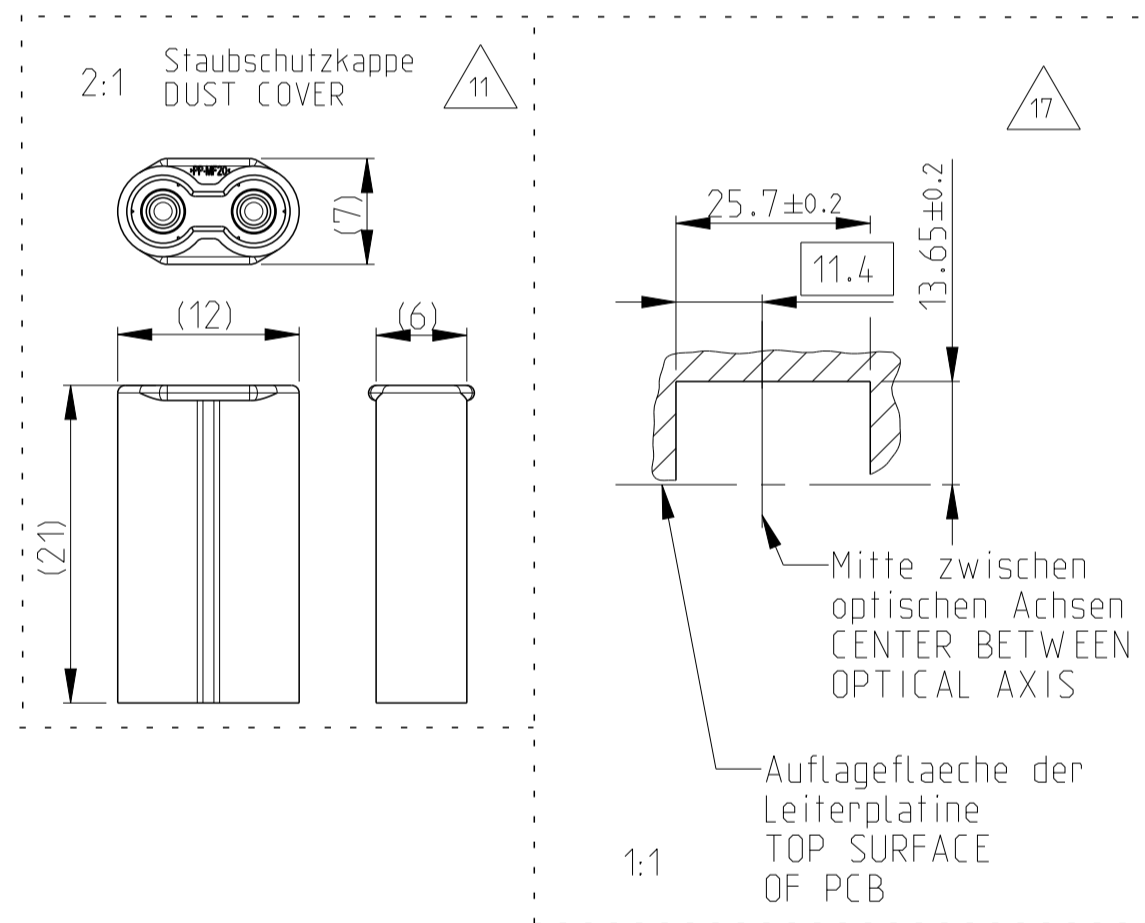
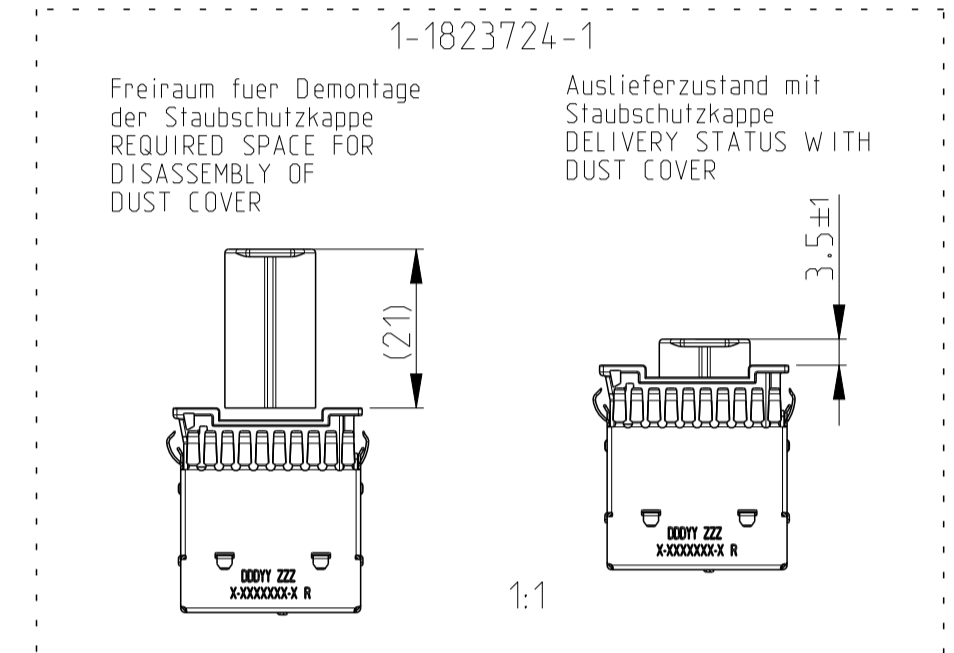
D3 Staubschutzkappe nicht dargestellt DUST COVER NOT SHOWN



MOST 2+0 INTERFACE CODINGS				
Code B	Code C	Code D	Code E	Code Z

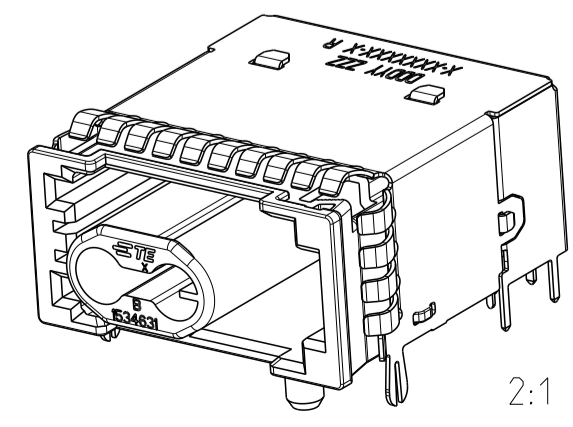
REV.	DATE	BY	APPV.
E	14-015676	RW	RW
F	15-014990	RW	RW
F1	18-007042	RW	RW
G	18-019861	RW	RW

- 1 Verpackung siehe Vorschrift V-1823724
PACKING SEE PACKING INSTRUCTION V-1823724
- 2 100% optischer Test: Lichtausgangsleistung, Receiver-Empfindlichkeit und Status-Pin-Abfrage
100% OPTICAL TEST: OUTPUT PERFORMANCE, RECEIVER SENSITIVITY AND STATUS-PIN-QUERY
- 3 Massgebend ist nur der deutsche Text
ONLY THE GERMAN LANGUAGE SHALL BE BINDING
- 4 Alle Masse in () nur als Info
ALL DIMENSIONS IN () ONLY AS INFO
- 5 Steckersystem gemäss Schnittstelle C-114-18361-1 inklusive Kodierungen
CONNECTOR ACCORDING TO C-114-18361-1 INCLUDING CODINGS
- 6 Bezugspin der Stiftwanne
REFERENCE PIN OF HEADER
- 7 Pinlayout
Angaben entsprechen den Form- und Lagetoleranzen der Pins.
(Layout ist entsprechend anzulegen)
PIN LAYOUT
DIMENSIONS RELATE TO SHAPE AND POSITION TOLERANCES OF PINS
LAYOUT HAS TO BE ADAPTED
- 8 1-1823724-1 wie gezeichnet (Kodierung A)
1-1823724-1 AS SHOWN (CODING A)
- 9 Aufdruck oder Gravur der PN= (X-...), Revision= (R)
IMPRINT OR ENGRAVING OF PN= (X-...), REVISION= (R)
- 10 Aufdruck oder Gravur der Markierung ZZ= A01 fuer Diodentyp Avago und Produktionsdatum= (DDYY)
IMPRINT OR ENGRAVING OF MARKING ZZ= A01 FOR FOT TYPE AVAGO AND DATECODE= (DDYY)
- 11 Pos.7 oder 8 Staubschutzkappe: Handhabungshilfe
nicht Teil des endgültigen Produktes
POS.7 OR 8 PROTECTION COVER: HANDLING AID
NOT PART OF FINAL PRODUCT
- 12 Fot-Pins (14x)
FOT PINS (14x)
- 13 EMV-Schirmblech Pins (11x)
EMI SHIELD PINS (11x)
- 14 Passend zu Gegenstecker z. B. 1418862 und Leitungssatz
SUITABLE TO MATING PART E.G. 1418862 AND CONDUCTOR SET
- 15 Gewicht ohne Staubschutzkappe
WEIGHT WITHOUT DUST COVER
- 16 Pinlayout und max. Baugrösse gemäss C-114-18941-04
PIN LAYOUT AND MAX. OVERALL SIZE ACC. TO C-114-18941-04
- 17 Bereich fuer Schirmblech-Kontaktierung
CONTACTING AREA FOR SHIELDING
- 18 Ø1.8 mm Bohrung fuer Boardlocks
Ø1.8 MM HOLE FOR BOARDLOCKS
- 19 EMV-Schirmblech Boardlock Pins (2x)
EMI SHIELD BOARDLOCK PINS (2x)
- 20 Produktmarkierung nach Notizen 09 u. 10 alternativ ueber Etikett moeglich
PRODUCT MARKING ACC. TO NOTES 09 AND 10 ON STICKER ALTERNATIVELY
- 21 Mustererteile mit (ES) (Engineering Sample) markiert
ENGINEERING SAMPLES MARKED WITH (ES) (ENGINEERING SAMPLE)



Pin Pos	Belegung ASSIGNMENT
1	/RST
2	REXT
3	IN-
4	IN+
5	GND
6	VCC
7	-3d
8	STATUS
9	VCC
10	GND
11	OUT-
12	OUT+
13	REXT
14	VCC
EMI-Shield	GND

PART NO.	PACKAGING	REV.	COD.	DESCRIPTION	QTY.	SURFACE / COLOR	MATERIAL	WEIGHT (g)	VOL. (mm ³)	POS.
2-1823724-1	TAPE & REEL	F	A	POLYMER OPTICAL FIBER (PC)	1	NATURAL	PA6/6T-GF25	0.64	336	8
				RECEIVER AVAGO AFBR-2150	2	BLACK	PC / CLEAR AND PA12			6
				TRANSMITTER AVAGO AFBR-1150	1	plating: NiPdAu 0.005 µm	RESIN AND COPPER ALLOY			5
				ADAPTER	1	BLACK	PA6/6T-GF25	7.50	2898	4
				EMI SHIELDING	1	TIN HOT DIPPED 1.0-3.0 µm	CuSn4			2
				2 POS. HEADER CODING A	1	BLACK	PA6/6T-GF25			1
1-1823724-1	TRAY	F	A	POLYMER OPTICAL FIBER (PC)	1	GRAY	PP-MF20	0.64	656	7
				RECEIVER AVAGO AFBR-2150	2	BLACK	PC / CLEAR AND PA12			6
				TRANSMITTER AVAGO AFBR-1150	1	plating: NiPdAu 0.005 µm	RESIN AND COPPER ALLOY			5
				ADAPTER	1	BLACK	PA6/6T-GF25	7.50	2898	4
				EMI SHIELDING	1	TIN HOT DIPPED 1.0-3.0 µm	CuSn4			2
				2 POS. HEADER CODING A	1	BLACK	PA6/6T-GF25			1



PRODUCT CHARACTERISTICS ACC. QMP EMEA_12
BESONDERE MERKMALE NACH QMP EMEA_12

THIS DRAWING IS A CONTROLLED DOCUMENT.
DIESER ZEICHNUNGSDRUCK IST EIN KONTROLLIERTES DOKUMENT.
ANFORDERUNG AN DEN HERSTELLER BEZUG NEHMEN. VERWEISUNG AUF DIE ANFORDERUNG AN DEN HERSTELLER BEZUG NEHMEN.
DIMENSIONS: MASSENMESSUNGEN (MM)

TOLERANCING ISO 8015
TOLERANZIERUNG ISO 8015

OWN: 09APR2009
CHK: W. Müller
APPV: van de Burgt

NAME: MOST 150 POF MICRO PIGTAIL FULLY SHIELDED

SIZE: A1
CAGE CODE: 09APR2009
DRAWING NO.: 1823724
SHEET: 1 OF 1

RESTRICTED TO NON-FUER

CUSTOMER DRAWING /KUNDENZEICHNUNG SCALE MASSSTAB 2:1

Looking for pricing, stock, or lifecycle information?

Click below to explore more details on WIN SOURCE:

[View 1-1823724-1 on WIN SOURCE](#)

[TE Connectivity Information](#)

Optimize Your Supply Chain with WIN SOURCE Solutions

- ✓ Global Sourcing Solution
- ✓ Obsolete Management
- ✓ Cost Control Management
- ✓ Shortage Management
- ✓ Alternative Solution
- ✓ Excess Inventory Management