

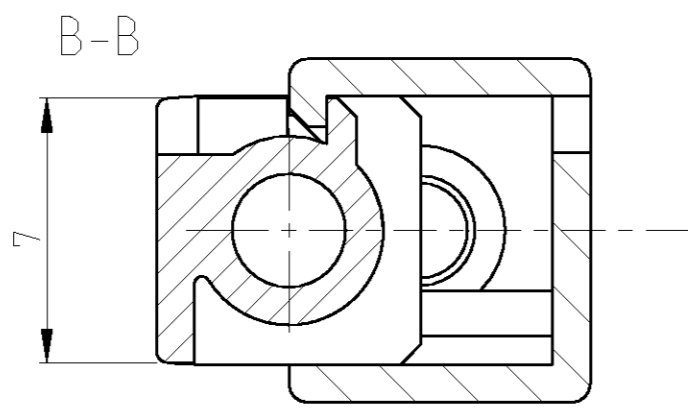


THE DATASHEET OF
1355734-1

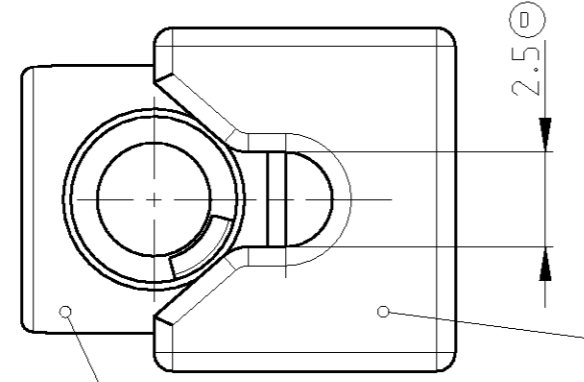
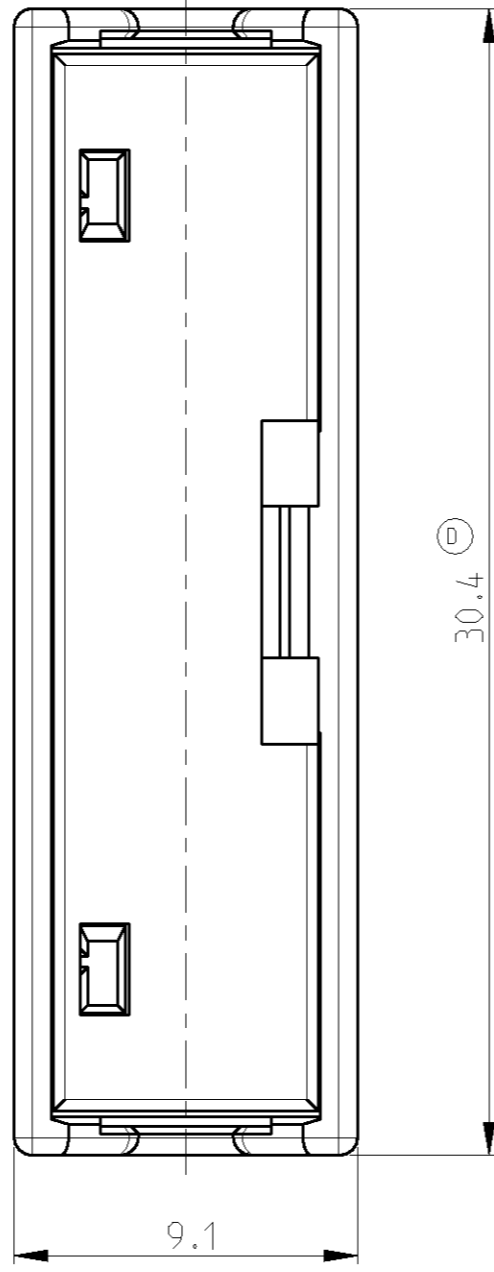
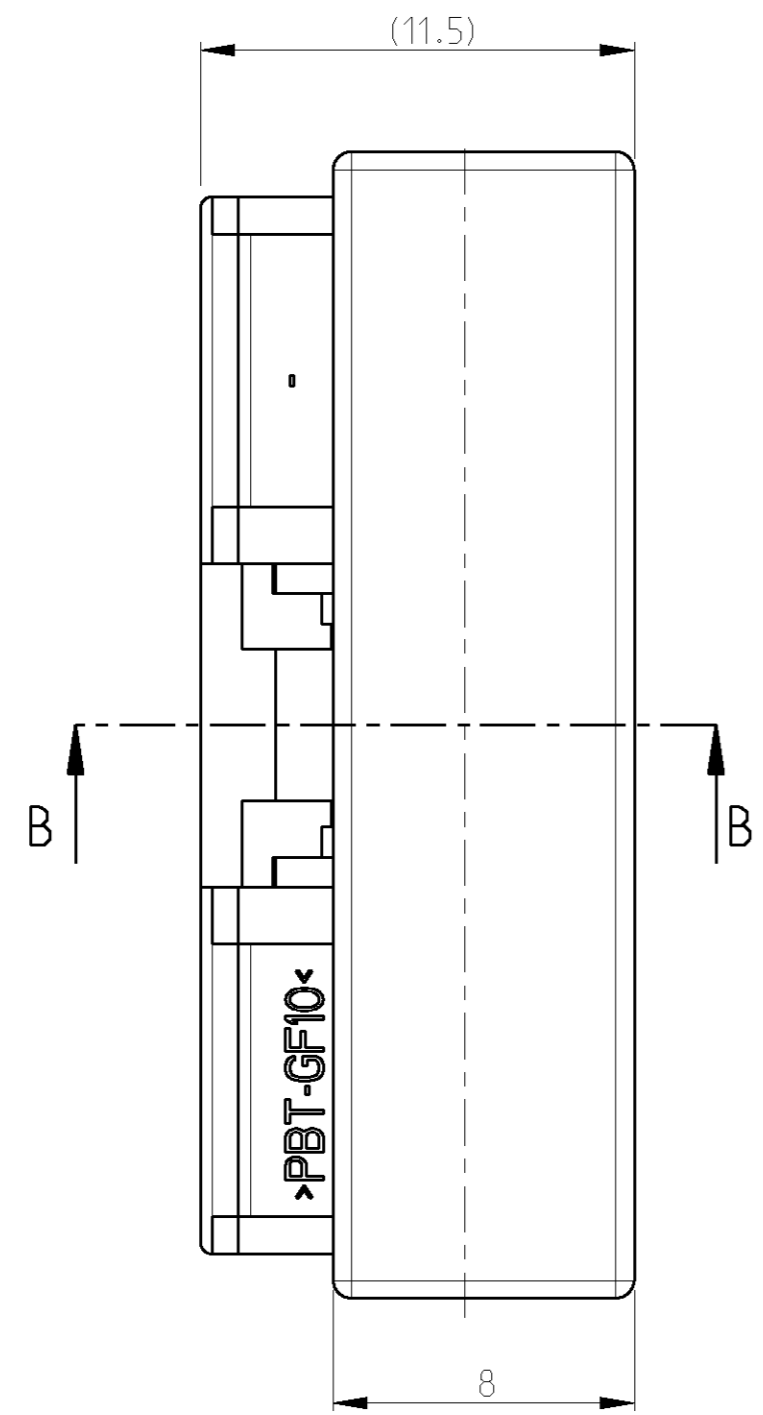


THIS DRAWING IS UNPUBLISHED. VERTRÄULICHE UNVERÖFFENTLICHTE ZEICHNUNG. RELEASED FOR PUBLICATION FREI FÜR VERÖFFENTLICHUNG. MATED WITH PASSEND ZU: - - - - -
 © COPYRIGHT 1999 BY TYCO ELECTRONICS CORPORATION. ALL RIGHTS RESERVED. ALLE RECHTE VORBEHALTEN.

LOC	DIST	REVISIONS			
A1	-	REV	DATE	DWN	APVD
PROJEKT NR.: 99-52212		D1	EG00 4170 02	20-Dec-02	SG RJ



:AMP 1355734-1
 XXX X XXX XXX

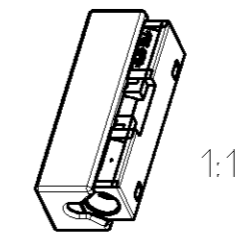
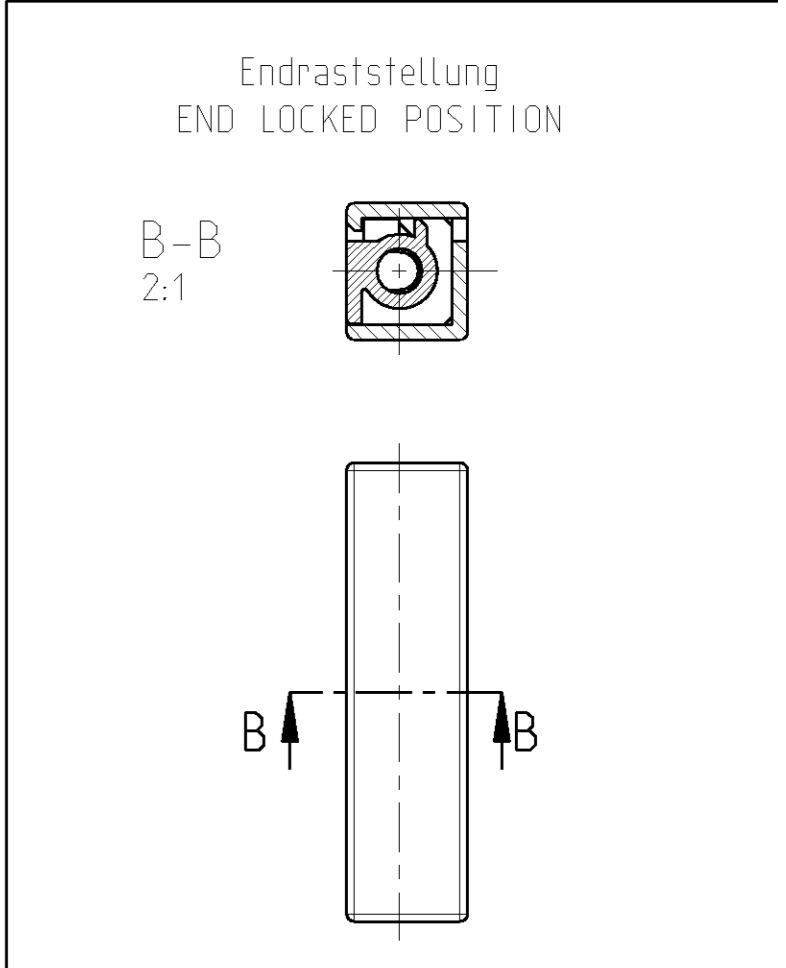


2 Abdeckkappe/SHIELD
 Material: PBT-GF10
 Farbe: schwarz
 COLOR: BLACK

1 Verbinder/IN-LINE-CONNECTOR
 Material: PBT-GF10
 Farbe: schwarz
 COLOR: BLACK

Bemerkungen
 NOTES

- Formteilungsgrat max. 0.3 zulässig
 MOULD BURRS MAX. 0.3 PERMITTED
- Verpackung: Schüttgut
 PACKAGING: LOOSE PIECE
- Zulässiger Regeneratanteil max. 25%
 RECYCLED MATERIAL MAX 25% PERMISSIBLE
- Passend zu Kontakt siehe Zeichnung:
 SUITABLE FOR CONTACT SEE DRAWING: AMP: 1355955, VERSION 1 oder/OR 1524544 (D1)
- Einzelheiten der Ausführung bleiben dem Hersteller überlassen
 DETAILS OF DESIGN ARE LEFT TO MANUFACTURER
- Anlieferungszustand: Abdeckkappe in Vorraststellung
 CONDITION AS DELIVERY: SHIELD IN PRE-LOCKED POSITION



1355734-1	D	k	2
AMP BESTELL-NR. ORDER NO.	REV.	ART KIND GEWICHT WEIGHT	GRAMM

THIS DRAWING IS A CONTROLLED DOCUMENT FOR TYCO ELECTRONICS CORPORATION IT IS SUBJECT TO CHANGE AND THE CONTROLLING ENGINEERING ORGANIZATION SHOULD BE CONTACTED FOR THE LATEST REVISION. DIESES ZEICHNUNGSDOKUMENT WIRD DURCH AMP INCORPORATED KONTROLLIERT. ÄNDERUNGEN, DIE OHNE TECHNISCHE FORTSCHRITTE SIND, SIND VORBEHALTEN. DEN JEWELIG LETZTÜBLIGEN ÄNDERUNGSSTAND ERFAHREN SIE AUF ANFRAGE.		DWN S. Garcia 13OCT99	AMP Deutschland GmbH	
DIMENSIONS: MASSEINHEITEN: (MM)		CHK R. Jetter 13OCT99	D - 63225 Langen	
TOLERANCES UNLESS OTHERWISE SPECIFIED: ALLGEMEINTOLERANZEN		APVD -	NAME -	
1 PLC ± 0.15		PRODUCT SPEC 108-18698	LWL. Verbinder	
2 PLC ± 0.15		APPLICATION SPEC 114-18351	FIBRE OPTIC, IN-LINE-CONNECTOR	
3 PLC ± 0.15		WEIGHT -	SIZE A2	RESTRICTED TO NUR FÜR
ANGLES/WINKEL ± 0°		CUSTOMER DRAWING	CAGE CODE 00779	DRAWING NO. ZEICHNUNGS-NR. 1355734
FINISH/OBERFLÄCHE/FARBE -		SCALE MASSSTAB 5:1	SHEET BLATT 1	OF VON 1
		REV 01		

Looking for pricing, stock, or lifecycle information?

Click below to explore more details on WIN SOURCE:

 [View 1355734-1](#) on WIN SOURCE

 [TE Connectivity](#) Information

Optimize Your Supply Chain with WIN SOURCE Solutions

-  Global Sourcing Solution
-  Obsolete Management
-  Cost Control Management
-  Shortage Management
-  Alternative Solution
-  Excess Inventory Management