

ZL シリーズ
SERIES

新規採用非推奨品
NOT recommended for new designs

105°C 高リップル 低インピーダンス品
105°C High Ripple Current, Low Impedance

・105°C 1000~5000時間品。
Load Life : 105°C 1000~5000 hours.

RoHS
compliance



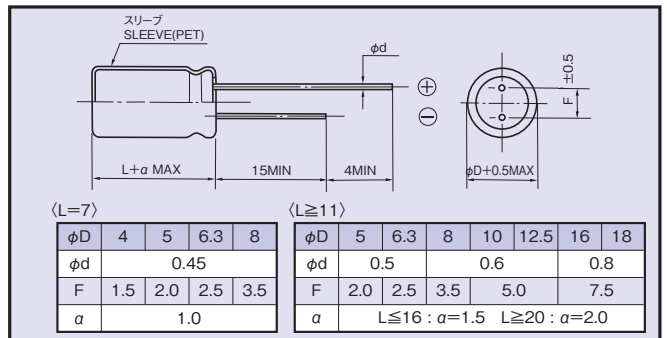
◆規格表 / SPECIFICATIONS

項目 Items	特性 Characteristics																														
カテゴリ温度範囲 Category Temperature Range	-40~+105°C																														
定格電圧範囲 Rated Voltage Range	6.3~100Vdc																														
静電容量許容差 Capacitance Tolerance	±20% (20°C, 120Hz)																														
漏れ電流 Leakage Current (MAX)	I=0.01CV又は3µAのいずれか大なる値以下 (定格電圧印加2分後) I=0.01CV or 3µA whichever is greater. (After 2 minutes) I=漏れ電流(µA) Leakage Current C=静電容量(µF) Capacitance V=定格電圧(Vdc) Rated Voltage																														
損失角の正接 (tanδ) Dissipation Factor (MAX)	<table border="1"> <tr> <td>定格電圧(Vdc) Rated Voltage</td> <td>6.3</td> <td>10</td> <td>16</td> <td>25</td> <td>35</td> <td>50</td> <td>63</td> <td>100</td> <td>(20°C, 120Hz)</td> </tr> <tr> <td>tanδ</td> <td>0.22</td> <td>0.19</td> <td>0.16</td> <td>0.14</td> <td>0.12</td> <td>0.10</td> <td>0.09</td> <td>0.08</td> <td></td> </tr> </table> <p>1000µFを越えるものは1000µF増す毎に上表の値に0.02を加えた値とする。 When capacitance is over 1000µF, tanδ shall be added 0.02 to the listed value with increase of every 1000µF.</p>	定格電圧(Vdc) Rated Voltage	6.3	10	16	25	35	50	63	100	(20°C, 120Hz)	tanδ	0.22	0.19	0.16	0.14	0.12	0.10	0.09	0.08											
定格電圧(Vdc) Rated Voltage	6.3	10	16	25	35	50	63	100	(20°C, 120Hz)																						
tanδ	0.22	0.19	0.16	0.14	0.12	0.10	0.09	0.08																							
耐久性 Endurance	<p>105°C中で右表の時間定格電圧(リップル重量)印加後、下記項目を満足すること。 After applying rated voltage with rated ripple current for specified time at 105°C, the capacitors shall meet the following requirements.</p> <table border="1"> <tr> <td>静電容量変化率 Capacitance Change</td> <td>初期値の±25%以内 Within ±25% of the initial value.</td> <td>ケースサイズ Case Size</td> <td>時間(hrs) Life Time</td> </tr> <tr> <td>損失角の正接 Dissipation Factor</td> <td>規格値の200%以下 Not more than 200% of the specified value.</td> <td>L=7</td> <td>1000</td> </tr> <tr> <td>漏れ電流 Leakage Current</td> <td>規格値以下 Not more than the specified value.</td> <td>L≥11</td> <td>φD≤6.3 2000 φD= 8 3000 φD= 10 4000 φD≥12.5 5000</td> </tr> </table>	静電容量変化率 Capacitance Change	初期値の±25%以内 Within ±25% of the initial value.	ケースサイズ Case Size	時間(hrs) Life Time	損失角の正接 Dissipation Factor	規格値の200%以下 Not more than 200% of the specified value.	L=7	1000	漏れ電流 Leakage Current	規格値以下 Not more than the specified value.	L≥11	φD≤6.3 2000 φD= 8 3000 φD= 10 4000 φD≥12.5 5000																		
静電容量変化率 Capacitance Change	初期値の±25%以内 Within ±25% of the initial value.	ケースサイズ Case Size	時間(hrs) Life Time																												
損失角の正接 Dissipation Factor	規格値の200%以下 Not more than 200% of the specified value.	L=7	1000																												
漏れ電流 Leakage Current	規格値以下 Not more than the specified value.	L≥11	φD≤6.3 2000 φD= 8 3000 φD= 10 4000 φD≥12.5 5000																												
低温特性 Low Temperature Stability (インピーダンス比) Impedance Ratio (MAX)	<table border="1"> <tr> <td>定格電圧(Vdc) Rated Voltage</td> <td>6.3</td> <td>10</td> <td>16</td> <td>25</td> <td>35</td> <td>50</td> <td>63</td> <td>100</td> <td>(120Hz)</td> </tr> <tr> <td>Z(-25°C)/Z(20°C)</td> <td>2</td> <td>2</td> <td>2</td> <td>2</td> <td>2</td> <td>2</td> <td>2</td> <td>2</td> <td></td> </tr> <tr> <td>Z(-40°C)/Z(20°C)</td> <td>3</td> <td>3</td> <td>3</td> <td>3</td> <td>3</td> <td>3</td> <td>3</td> <td>3</td> <td></td> </tr> </table>	定格電圧(Vdc) Rated Voltage	6.3	10	16	25	35	50	63	100	(120Hz)	Z(-25°C)/Z(20°C)	2	2	2	2	2	2	2	2		Z(-40°C)/Z(20°C)	3	3	3	3	3	3	3	3	
定格電圧(Vdc) Rated Voltage	6.3	10	16	25	35	50	63	100	(120Hz)																						
Z(-25°C)/Z(20°C)	2	2	2	2	2	2	2	2																							
Z(-40°C)/Z(20°C)	3	3	3	3	3	3	3	3																							

◆リップル電流補正係数 / MULTIPLIER FOR RIPPLE CURRENT

周波数(Hz) Frequency	120	1k	10k	100k≤
5.6~68µF	0.40	0.70	0.90	1.00
82~270µF	0.50	0.73	0.92	1.00
330~680µF	0.55	0.77	0.94	1.00
820~1800µF	0.60	0.80	0.96	1.00
2200~6800µF	0.70	0.85	0.98	1.00

◆寸法図 / DIMENSIONS (mm)



◆呼称方法 / PART NUMBER

□□□	ZL	□□□□□	M	□□□	□□	DXL
定格電圧 Rated Voltage	シリーズ名 Series	静電容量 Capacitance	静電容量許容差 Capacitance Tolerance	副記号 Option	リード加工記号 Lead Forming	ケースサイズ Case Size

◆副記号 / OPTION

PETスリーブ PET Sleeve	記号 Code EFC
-----------------------	----------------

◆標準品一覧表 / STANDARD SIZE

定格電圧 Rated Voltage (Vdc)	静電容量 Capacitance (μ F)	外形寸法 Size ϕ D \times L(mm)	定格リプル電流 Rated ripple current (mA r.m.s./105°C, 100kHz)	インピーダンス(Ω MAX) Impedance	
				20°C, 100kHz	-10°C, 100kHz
6.3	39	4 \times 7	130	0.85	2.6
	68	5 \times 7	210	0.43	1.3
	150	6.3 \times 7	300	0.23	0.69
	150	5 \times 11	250	0.30	1.0
	220	8 \times 7	380	0.15	0.45
	330	6.3 \times 11	405	0.13	0.41
	560	8 \times 11.5	760	0.072	0.22
	820	8 \times 16	995	0.056	0.17
	1000	10 \times 12.5	1030	0.053	0.16
	1200	8 \times 20	1250	0.041	0.13
	1200	10 \times 16	1430	0.038	0.12
	1500	10 \times 20	1820	0.023	0.069
	2200	10 \times 23	2150	0.022	0.066
	3300	12.5 \times 20	2360	0.021	0.053
	3900	12.5 \times 25	2770	0.018	0.045
	4700	12.5 \times 30	3290	0.016	0.041
5600	12.5 \times 35	3400	0.015	0.039	
5600	16 \times 20	3140	0.018	0.045	
6800	16 \times 25	3460	0.016	0.043	
10	27	4 \times 7	130	0.89	2.7
	56	5 \times 7	210	0.44	1.4
	100	5 \times 11	250	0.30	1.0
	120	6.3 \times 7	300	0.23	0.69
	180	8 \times 7	380	0.15	0.45
	220	6.3 \times 11	405	0.13	0.41
	470	8 \times 11.5	760	0.072	0.22
	680	8 \times 16	995	0.056	0.17
	680	10 \times 12.5	1030	0.053	0.16
	1000	8 \times 20	1250	0.041	0.13
	1000	10 \times 16	1430	0.038	0.12
	1200	10 \times 20	1820	0.023	0.069
	1500	10 \times 23	2150	0.022	0.066
	2200	12.5 \times 20	2360	0.021	0.053
	3300	12.5 \times 25	2770	0.018	0.045
	3900	12.5 \times 30	3290	0.016	0.041
3900	16 \times 20	3140	0.018	0.045	
4700	12.5 \times 35	3400	0.015	0.039	
5600	16 \times 25	3460	0.016	0.043	
16	18	4 \times 7	130	0.92	2.8
	33	5 \times 7	210	0.45	1.4
	56	5 \times 11	250	0.30	1.0
	68	6.3 \times 7	300	0.24	0.72
	120	8 \times 7	380	0.15	0.45
	120	6.3 \times 11	405	0.13	0.41
	330	8 \times 11.5	760	0.072	0.22
	470	8 \times 16	995	0.056	0.17
	470	10 \times 12.5	1030	0.053	0.16
	680	8 \times 20	1250	0.041	0.13
	680	10 \times 16	1430	0.038	0.12
	1000	10 \times 20	1820	0.023	0.069
	1200	10 \times 23	2150	0.022	0.066
	1500	12.5 \times 20	2360	0.021	0.053
	2200	12.5 \times 25	2770	0.018	0.045
	2700	12.5 \times 30	3290	0.016	0.041
2700	16 \times 20	3140	0.018	0.045	
3300	12.5 \times 35	3400	0.015	0.039	
3900	16 \times 25	3460	0.016	0.043	
25	15	4 \times 7	130	0.94	2.9
	27	5 \times 7	210	0.46	1.4
	47	5 \times 11	250	0.30	1.0
	56	6.3 \times 7	300	0.24	0.72
	100	8 \times 7	380	0.15	0.45
	100	6.3 \times 11	405	0.13	0.41
	220	8 \times 11.5	760	0.072	0.22
	330	8 \times 16	995	0.056	0.17
	330	10 \times 12.5	1030	0.053	0.16
	470	8 \times 20	1250	0.041	0.13
	470	10 \times 16	1430	0.038	0.12
	680	10 \times 20	1820	0.023	0.069
	820	10 \times 23	2150	0.022	0.066
	1000	12.5 \times 20	2360	0.021	0.053
	1500	12.5 \times 25	2770	0.018	0.045
	1800	12.5 \times 30	3290	0.016	0.041
1800	16 \times 20	3140	0.018	0.045	
2200	12.5 \times 35	3400	0.015	0.039	
2700	16 \times 25	3460	0.016	0.043	



◆標準品一覧表 / STANDARD SIZE

定格電圧 Rated Voltage (Vdc)	静電容量 Capacitance (μ F)	外形寸法 Size ϕ D×L(mm)	定格リプル電流 Rated ripple current (mA r.m.s./105°C, 100kHz)	インピーダンス(Ω MAX) Impedance	
				20°C, 100kHz	-10°C, 100kHz
				35	10
18	5×7	210	0.47		1.5
33	5×11	250	0.30		1.0
39	6.3×7	300	0.25		0.75
56	8×7	380	0.16		0.48
56	6.3×11	405	0.13		0.41
150	8×11.5	760	0.072		0.22
220	8×16	995	0.056		0.17
220	10×12.5	1030	0.053		0.16
270	8×20	1250	0.041		0.13
330	10×16	1430	0.038		0.12
470	10×20	1820	0.023		0.069
560	10×23	2150	0.022		0.066
680	12.5×20	2360	0.021		0.053
1000	12.5×25	2770	0.018		0.045
1200	12.5×30	3290	0.016		0.041
1200	16×20	3140	0.018		0.045
1500	12.5×35	3400	0.015		0.039
1800	16×25	3460	0.016	0.043	
50	5.6	4×7	130	1.0	3.0
	10	5×7	210	0.50	1.5
	22	6.3×7	300	0.26	0.78
	22	5×11	238	0.34	1.18
	33	8×7	380	0.17	0.51
	56	6.3×11	385	0.14	0.50
	100	8×11.5	724	0.074	0.22
	120	8×16	950	0.061	0.18
	150	10×12.5	979	0.061	0.18
	180	8×20	1190	0.046	0.14
	220	10×16	1370	0.042	0.12
	270	10×20	1580	0.030	0.090
	330	10×23	1870	0.028	0.085
	470	12.5×20	2050	0.027	0.068
	560	12.5×25	2410	0.023	0.059
	680	12.5×30	2860	0.021	0.052
	820	12.5×35	2960	0.019	0.051
	820	16×20	2730	0.023	0.059
1000	16×25	3010	0.021	0.056	

定格電圧 Rated Voltage (Vdc)	静電容量 Capacitance (μ F)	外形寸法 Size ϕ D×L(mm)	定格リプル電流 Rated ripple current (mA r.m.s./105°C, 100kHz)	インピーダンス(Ω MAX) Impedance	
				20°C, 100kHz	-10°C, 100kHz
				63	15
33	6.3×11	265	0.35		1.4
56	8×11.5	500	0.22		0.88
82	8×16	665	0.16		0.64
82	10×12.5	685	0.15		0.60
120	8×20	820	0.12		0.48
120	10×16	945	0.11		0.44
180	10×20	1100	0.080		0.32
180	12.5×16	1135	0.082		0.27
220	10×23	1300	0.073		0.29
270	12.5×20	1495	0.060		0.20
330	12.5×25	1850	0.043		0.14
470	12.5×30	2250	0.039		0.13
470	16×20	1990	0.045		0.14
560	12.5×35	2450	0.033		0.11
560	16×25	2550	0.032		0.096
680	12.5×40	2780	0.029		0.096
680	18×20	2450	0.038		0.10
820	16×31.5	2810	0.026	0.078	
820	18×25	2780	0.031	0.084	
1000	16×35.5	2835	0.021	0.063	
1000	18×31.5	3270	0.025	0.068	
1200	16×40	3340	0.019	0.057	
1200	18×35.5	3310	0.020	0.054	
1500	18×40	3420	0.018	0.049	
100	6.8	5×11	125	1.4	5.6
	15	6.3×11	205	0.57	2.3
	27	8×11.5	355	0.36	1.4
	39	8×16	450	0.25	1.0
	47	10×12.5	450	0.24	0.96
	56	8×20	565	0.19	0.76
	68	10×16	580	0.18	0.72
	82	10×20	750	0.13	0.52
	82	12.5×16	735	0.13	0.43
	100	10×23	880	0.12	0.48
	120	12.5×20	1045	0.094	0.31
	180	12.5×25	1195	0.071	0.23
	220	12.5×30	1410	0.063	0.21
	220	16×20	1295	0.071	0.21
	270	12.5×35	1560	0.052	0.17
	270	16×25	1600	0.053	0.16
	270	18×20	1470	0.069	0.19
	330	12.5×40	1700	0.046	0.15
	390	16×31.5	1750	0.041	0.12
	390	18×25	1620	0.049	0.13
	470	16×35.5	1890	0.033	0.10
	470	18×31.5	1775	0.039	0.11
	560	16×40	2080	0.030	0.090
	560	18×35.5	2060	0.031	0.084
680	18×40	2570	0.028	0.076	

Looking for pricing, stock, or lifecycle information?

Click below to explore more details on WIN SOURCE:

-  [View 50ZL56MEFCT16.3X11 on WIN SOURCE](#)
-  [Rubycon Information](#)

Optimize Your Supply Chain with WIN SOURCE Solutions

-  Global Sourcing Solution
-  Obsolete Management
-  Cost Control Management
-  Shortage Management
-  Alternative Solution
-  Excess Inventory Management