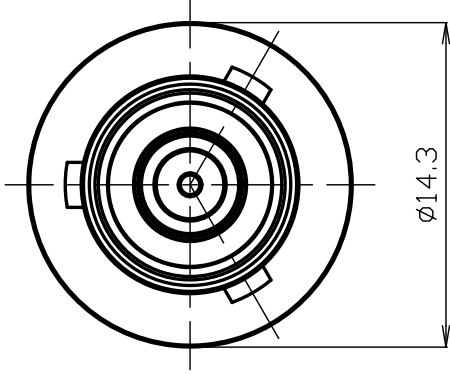
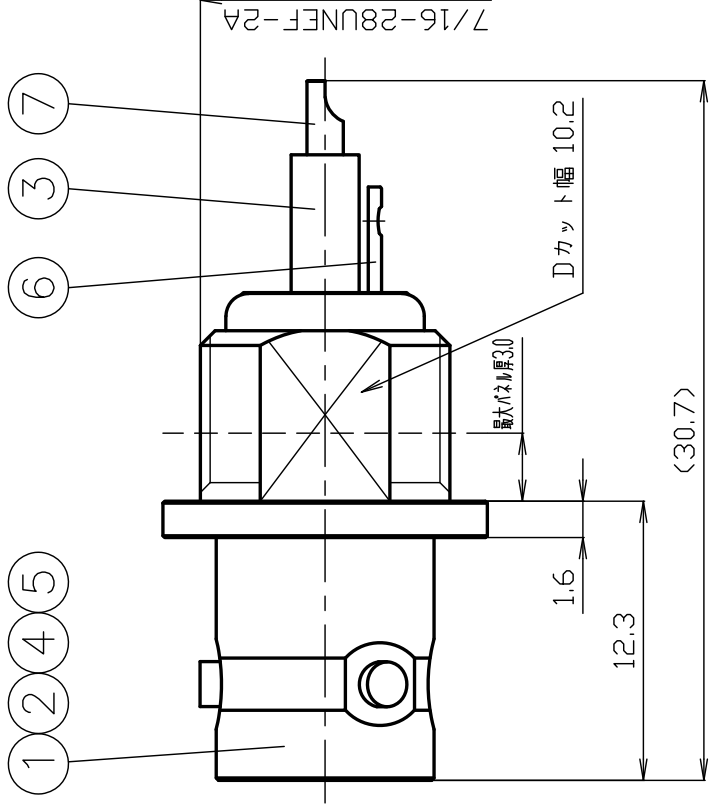
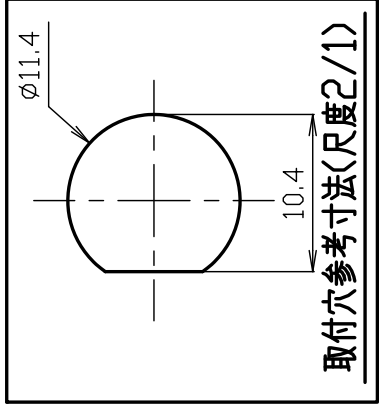




# THE DATASHEET OF TRB-BR





9	六角ナット	黄銅	1	Ni	
8	歯付座金	黄銅	1	Ni	
7	中心コンタクト	ベリリウム銅	1	Au	
6	外部コンタクト	黄銅	1	Au	
5	絶縁体 D	テフロン	1	--	
4	絶縁体 C	テフロン	1	--	
3	絶縁体 B	テフロン	1	--	
2	絶縁体 A	テフロン	1	--	
1	本体	黄銅	1	Ni	
番号	部品名	材質	数量	処理	備考

尺度 3/1  
単位 mm  
日付 2023.08.31

製図	上領	'23.08.31
検図	樽澤	'23.08.31
承認		

株式会社 70-

# 仕 様 書

品 名 TRB-BR

No. 1022596

図 番 V-1026419

定 格 1 参考規格  
2 定格電圧  
3 定格周波数  
4 使用温度範囲

MIL-PRF-49142  
AC 500V  
0.5GHz  
-40°C~+85°C





	項 目	条 件	規 格	
1	構造形状	構造及び形状寸法	異常のないこと	
2		材 質		
3		仕上げ及び表示		
4	電 気 的 特 性	絶縁抵抗	1000MΩ 以上	
5		耐電圧	異常のないこと	
6		接触抵抗	中心コンタクトと中間導体間 AC 1200V 1分間 中間導体間と外部導体間 AC 500V 1分間	
7	機 械 的 特 性	交換性	中心コンタクト間： 3.0mΩ 以下 中間導体間：0.5mΩ 以下 外部導体間：0.4mΩ 以下	
8		規格に準ずるコネクタと結合したとき	異常なく結合すること	
9		結合部接続強度	軸方向引張力444.82Nを加えたとき	スタッド部に 異常のないこと
10		取付部強度	軸方向引張力98Nを加えたとき	異常のないこと
11		中心コンタクトの 固定力	軸方向引張力26.69N以上	異常のないこと
12	雌コンタクトの 保持力	規格のピンゲージにて保持力を測定 したとき	0.56N以上	
	六角ナット 推奨締付トルク	締付トルク3N・m~9N・m		

	変更履歴	日付
1		
2		
3		

確 認	承 認	検 印	作 成
 三村	 山本	 水野	 上野

## Looking for pricing, stock, or lifecycle information?

Click below to explore more details on WIN SOURCE:

-  [View TRB-BR on WIN SOURCE](#)
-  [TYCLON Information](#)

## Optimize Your Supply Chain with WIN SOURCE Solutions

-  Global Sourcing Solution
-  Obsolete Management
-  Cost Control Management
-  Shortage Management
-  Alternative Solution
-  Excess Inventory Management