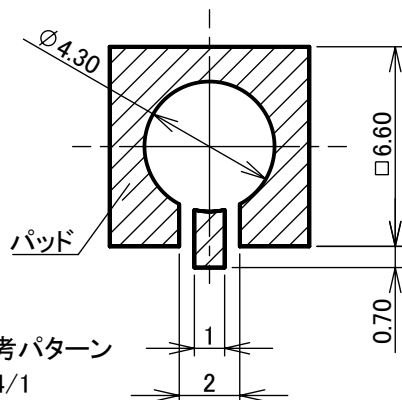
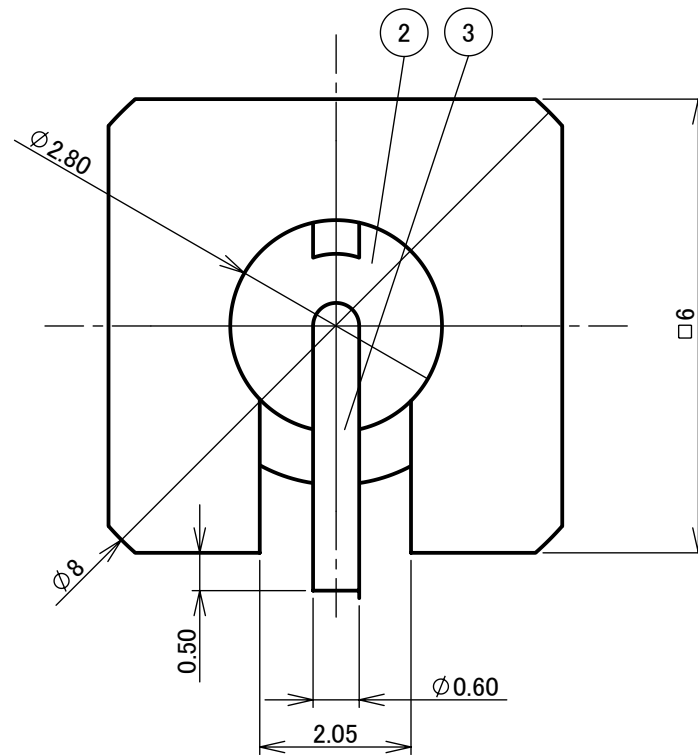
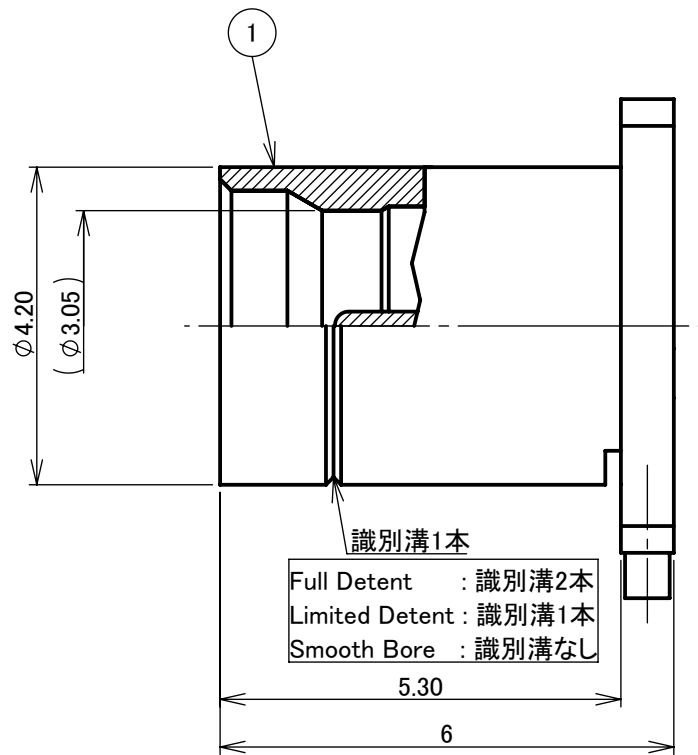




THE DATASHEET OF SMP-PR-SMT(LD)





基板実装参考パターン
尺度4/1

R o H S Compliant Cd ≤ 75ppm
 REMARKS BRASS: Cd ≤ 75ppm
 PHOSPHOR BRONZE: Pb < 4wt%

| | | | | | | |
|----|------------|-----------|-----------|-----------|-----------|----------------|
| 尺度 | 10/1 | 製 図 | 検 図 | 承 認 | 確 認 | 品 名 |
| | | 石 | 檜 | 山 | 三 | SMP-PR-SMT(LD) |
| | | '22.10.28 | '22.10.28 | '22.10.28 | '22.10.28 | |
| 単位 | mm | 川 | 澤 | 本 | 村 | |
| 日付 | 2022.10.28 | | | | | |
| 番号 | 部品名 | 材質 | 数量 | 処理 | 備考 | 図 番 I-1036150 |

CONNECTOR TERM TRANSLATION

■Parts List

| 部品名 | DESCRIPTION |
|------------|----------------------------|
| 接続スリーブ | SHELL |
| 絶縁体 | INSULATOR |
| ガスケット | GASKET |
| ウェーブワッシャー | WAVE WASHER |
| ワッシャー | WASHER |
| 本体、シェル | BODY |
| 中心コンタクト | CENTER PIN |
| 圧着スリーブ | FERRULE |
| 締付ナット | NUT |
| 保持リング | HOLDING RING |
| ブッシング | BUSHING |
| 平ワッシャー | FLAT WASHER |
| 半円平ワッシャー | HALF FLAT WASHER |
| スペーサー | SPACER |
| 接続ナット | COUPLING NUT |
| 外部コンタクト | OUTER CONTACT |
| Oリング | O-RING |
| 六角ナット | HEX NUT |
| クランプ | CLAMP |
| ホルダー | BARREL |
| フタ | COVER |
| 割りクランプ | SPLIT CLAMP |
| 留めネジ | SCREW |
| バネリング | SPRING |
| ヒートシンク | HEAT SINK |
| 抵抗器、抵抗素子 | RESISTOR |
| スプリングワッシャー | SPRING WASHER |
| 六角穴留めネジ | SOCKET HEAD CAP SCREW |
| ブラケット | BRACKET |
| ブッシュ | BUSH |
| 同軸型避雷管 | COAXIAL LIGHTNING ARRESTER |
| 丸型端子 | ROUND TERMINAL |
| 減衰素子 | ATTENUATION TERMINAL |

■Parts List

| 部品名 | DESCRIPTION |
|---------|------------------|
| 表示シール | STICKER |
| 熱収縮チューブ | HEAT SHRINK TUBE |
| 丸ナット | RING NUT |

■Material List

| 材質 | MATERIAL |
|---------|--------------------|
| 亜鉛ダイカスト | ZnDC |
| ジラコン | POM |
| シリコンゴム | SILICONE |
| テフロン | PTFE |
| 鉄、炭素工具鋼 | CARBON STEEL |
| 黄銅 | BRASS |
| ベリリウム銅 | BERYLLIUM COPPER |
| リン青銅 | PHOSPHOR BRONZE |
| 無酸素銅 | OXYGEN-FREE COPPER |
| アルミニウム | ALUMINUM |
| ステンレス | STAINLESS STEEL |

■List of Notations on Drawings

| 取付穴参考寸法 | MOUNTING HOLE |
|------------------|-----------------|
| 最大パネル厚さ、使用可能パネル厚 | PANEL THICKNESS |
| 識別No. | SERIAL No. |
| 刻印 | STAMP |
| Dカット幅 | D FLAT |
| Hカット幅 | H FLAT |
| アヤメローレット | DIAMOND KNURL |
| タテメローレット | STRAIGHT KNURL |
| 識別溝、目印、溝 | GROOVE |
| | |
| | |

■Surface List

| 処理 | FINISH |
|---------|-------------------|
| 三元めっき | TERNARY PLATING |
| 黒色アルマイト | ANODAIZING(BLACK) |
| パッシベイト | PASSIVATE |

PRODUCT SPECIFICATIONS

Part No. SMP-PR-SMT (LD)

No. 1032457





DWG No. I-1036150

Nominal 1 Standard IEC 61169-44
 2 Voltage rating AC 170V
 3 Frequency range 40GHz
 4 Impedance 50Ω
 5 [OPR]Temp-Range -55°C~+125°C



| | | Test Items | Procedures/Test method | Requirements |
|------------|----|---------------------------|--|--|
| DESIGN | 1 | Design & construction | Specified on relevant product drawing | |
| | 2 | Materials | (DWG No. I-1036150) | No defects or abnormalities |
| | 3 | Finishes | | |
| ELECTRICAL | 4 | Insulation Resistance | DC 500V | 5000MΩ (Min.) |
| | 5 | Withstanding voltage | AC 500V (1 minute.) | No defects or abnormalities |
| | 6 | Contact resistance | The method of which, the voltage drop of the contact duration should not exceed 1-kHz AC or 1mV DC | Inner : 6.0mΩ (Max.) Outer : 3.0mΩ (Max.) |
| | 7 | Return loss | DC~26.5GHz 26.5~40GHz | 17dB (Min.) 10dB (Min.) |
| MECHANICAL | 8 | Compatibility | Connecting with a standard-compliant connector | No defects or abnormalities |
| | 9 | Durability | 500 matings | No defects or abnormalities |
| | 10 | Force to engage/disengage | 22N typ./31N typ. | |

| | Remarks | Date |
|---|---------|------|
| 1 | | |
| 2 | | |
| 3 | | |

| Checked | Approved | Inspected | Prepared |
|---|--|---|---|
|  三 22.09.30 村 |  山 22.09.30 本 |  檀 22.09.30 澤 |  石 22.09.30 川 |

GKQM-25

Looking for pricing, stock, or lifecycle information?

Click below to explore more details on WIN SOURCE:

 [View SMP-PR-SMT\(LD\) on WIN SOURCE](#)

 [TYCLON Information](#)

Optimize Your Supply Chain with WIN SOURCE Solutions

-  Global Sourcing Solution
-  Obsolete Management
-  Cost Control Management
-  Shortage Management
-  Alternative Solution
-  Excess Inventory Management