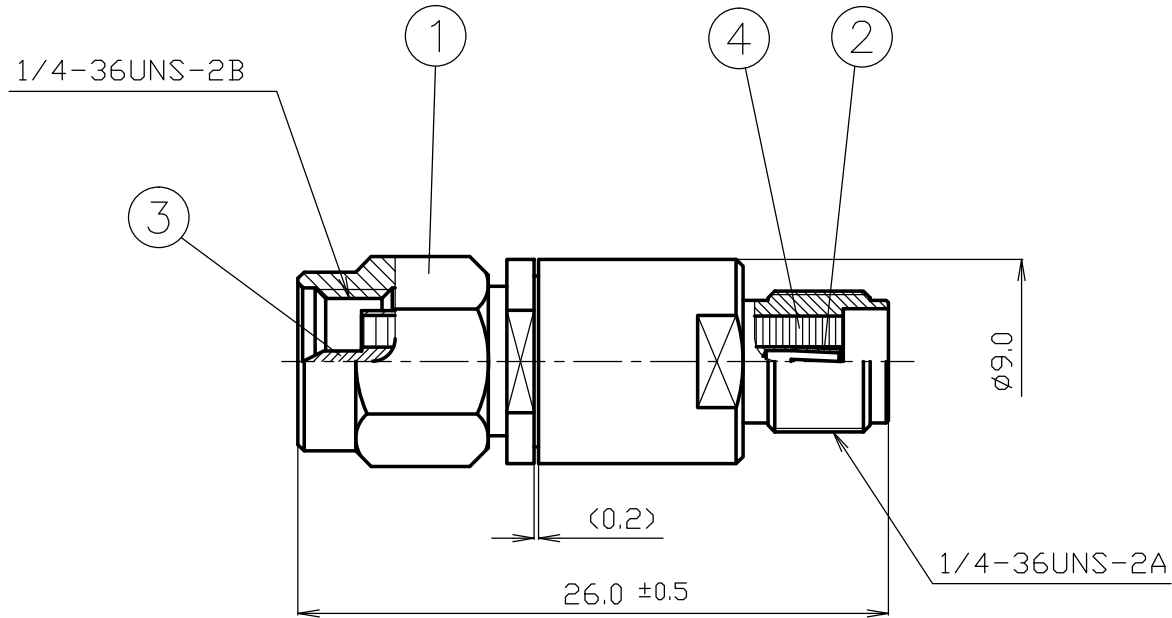




**THE DATASHEET OF
SA-PJ-6**



番号	変更・記事	日付	確認
△	社名変更	2012.04.18	(山本)
△			
△			
△			
△			



ラベル表示 : 1W 6dB TYC

7						尺度 3/1	製 図	検 図	承 認	確 認	品 名
6							山	檜	山	中村	SA-PJ-6
5	減衰素子	金属皮膜	1	--			'12,04,18	'12,04,18	'12,04,18	'12,04,18	
4	絶縁体	テフロン	1	--			本	澤	本	義	
3	雄コネクタ	黄銅	1	Au		単位 mm					
2	雌コネクタ	ベリリウム銅	1	Au							
1	外装	ステンレス	1	*1	*1 パッシブイット処理	日付 2003.11.06	投影法				
番号	部 品 名	材 質	数 量	処 理	備 考					図 番 Y-1192071	

仕 様 書

品 名 SA-PJ-6

No. 1190719

図 番 Y-1192071

株式会社トーコネ

定 格 1 参考規格 EIAJ RC-5234
 2 定格電力 1 W
 3 公称インピーダンス 50Ω
 4 動作保証温度範囲 -20 ~+65°C

確 認	検 印	作 成
山	檜	山
12.02.14	12.02.14	12.02.14
本	澤	口


項目	条 件	規 格
1 2 3 構造形状	構造及び形状寸法 材 質 仕上げ及び表示 (図番 Y-1192071)	異常のないこと
4 電	減衰量	周波数帯域 DC~18GHzにて 6±1.2dB
5 気	電圧定在波比	周波数帯域 DC~18GHzにて 1.3以下
6 的 特	連続負荷	試験条件：周囲温度+65°C、試験電力：定格電力 試験時間：90分間印加30分間停止 このサイクルで、連続1000時間
7 性		
8 機	互換性	規格に準ずるコネクタと結合したとき
9 械	結合部接続強度	軸方向引張力 180N、 印加時間15秒間にて
10 的 特	耐衝撃性	JIS C5402 6.2 ピーク加速度:490 m/s ² 作用時間:11ms
11 性	耐振性	JIS C5402 6.1 振動数:10~2000Hz 試験時間:X,Y,Z方向 各2.5時間 片振幅又は加速度:1.5mm又は196m/s ²
12	温度サイクル	JIS C 5402 7.2 試験温度:-55~+85°C、サイクル数:5
13	耐湿性 (温湿度サイクル)	JIS C5402 7.4 方法1 試験温度:-10~+65°C、試験湿度:80~96%RH

GKQM-19-1

変更履歴	日 付
1	社名変更 2012.02.14
2	
3	

Looking for pricing, stock, or lifecycle information?

Click below to explore more details on WIN SOURCE:

 [View SA-PJ-6 on WIN SOURCE](#)

 [TYCLON Information](#)

Optimize Your Supply Chain with WIN SOURCE Solutions

-  Global Sourcing Solution
-  Obsolete Management
-  Cost Control Management
-  Shortage Management
-  Alternative Solution
-  Excess Inventory Management