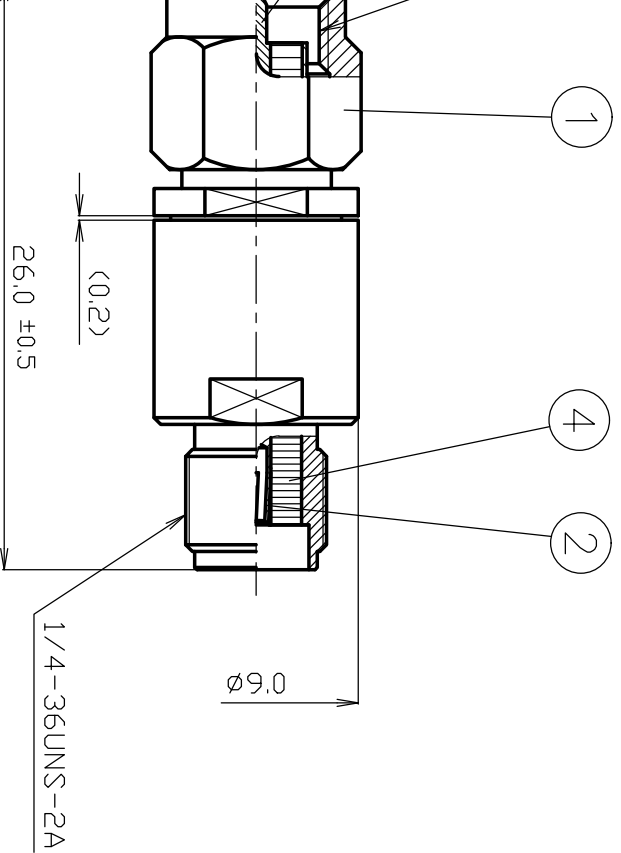




THE DATASHEET OF SA-PJ-3



番号	変更・記事	日付	確認
△	社名変更	2012.04.18	(印)
△			
△			
△			
△			



W 3QB TYC

尺寸	3 / 1	製図	山本	12.04.18	検図	檜澤	12.04.18	承認	山本	12.04.18	確認	中村義	12.04.18	品名	SA-PJ-3
単位	mm	投写法						株式会社 トーコン TO-CONNE CO.,LTD.		図番	Y-1192070				
※1 処理	※1 パーツペイント処理	目付	2003.11.06												

仕 様 書

品 名 SA-PJ-3

No. 1190718

図 番 Y-1192070

株式会社トーコネ

定 格 1 参考規格 EIAJ RC-5234
 2 定格電力 1 W
 3 公称インピーダンス 50Ω
 4 動作保証温度範囲 -20 ~+65°C

確 認	検 印	作 成
山	檜	山
12.02.14	12.02.14	12.02.14
本	澤	口


	項 目	条 件	規 格
1	構造 形状 材 質 仕上げ及び表示	添付図に示す	異常のないこと
2		(図番 Y-1192070)	
3			
4	電 減衰量	周波数帯域 DC~18GHzにて 3±1.0dB	異常のないこと
5	電 電圧定在波比	周波数帯域 DC~18GHzにて 1.3以下	異常のないこと
6	的 連続負荷	試験条件：周囲温度+65°C、試験電力：定格電力	外観及び電気的特性に 異常のないこと
7		試験時間：90分間印加30分間停止 このサイクルで、連続1000時間	
8	機 互換性	規格に準ずるコネクタと結合したとき	異常なく結合すること
9	的 結合部接続強度	軸方向引張力 180N、	接続ナットに 異常のないこと
10		印加時間15秒間にて	
11			
11	耐衝撃性	JIS C5402 6.2 ピーク加速度:490 m/s ² 作用時間:11ms	外観の異常のないこと 試験中1μ s以上の電気的瞬断のないこと
12	耐振性	JIS C5402 6.1 振動数:10~2000Hz 試験時間:X,Y,Z方向 各2.5時間 片振幅又は加速度:1.5mm又は196m/s ²	外観の異常のないこと 試験中1μ s以上の電気的瞬断のないこと
13	温度サイクル	JIS C 5402 7.2 試験温度:-55~+85°C、サイクル数:5	外観及び電気的特性に 異常のないこと
14	耐湿性 (温湿度サイクル)	JIS C5402 7.4 方法1 試験温度:-10~+65°C、試験湿度:80~96%RH	外観及び電気的特性に 異常のないこと

GKQM-19-1

	変更履歴	日 付
1	社名変更	2012.02.14
2		
3		

Looking for pricing, stock, or lifecycle information?

Click below to explore more details on WIN SOURCE:

 [View SA-PJ-3 on WIN SOURCE](#)

 [TYCLON Information](#)

Optimize Your Supply Chain with WIN SOURCE Solutions

-  Global Sourcing Solution
-  Obsolete Management
-  Cost Control Management
-  Shortage Management
-  Alternative Solution
-  Excess Inventory Management