



# THE DATASHEET OF NP-MJ

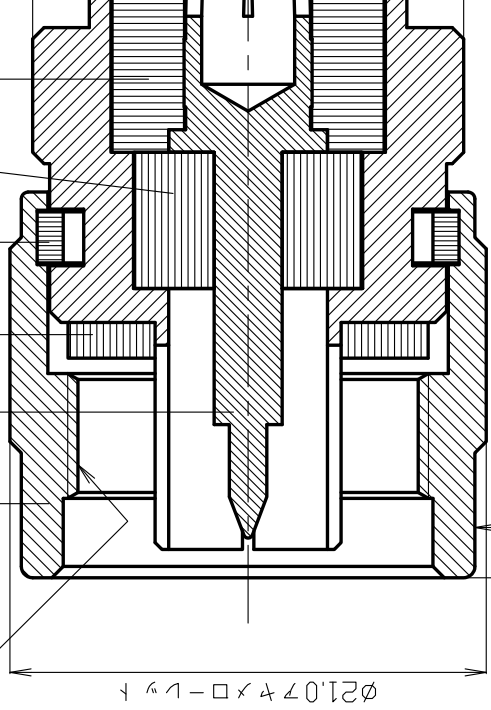
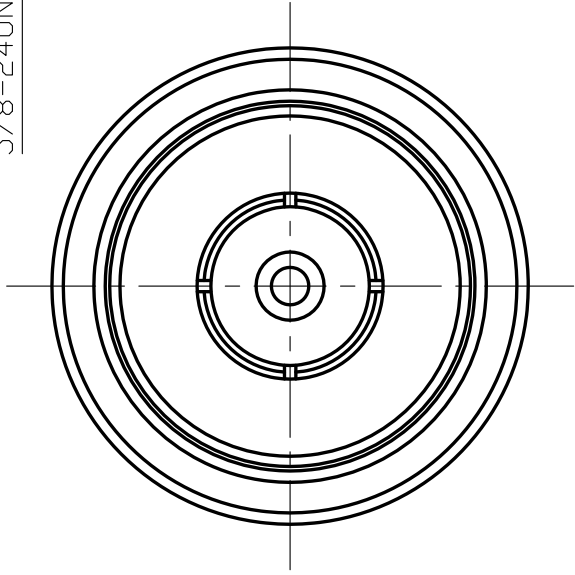


番号	△	△	△	△	△
1	△	△	△	△	△
2	△	△	△	△	△
3	△	△	△	△	△
4	△	△	△	△	△
5	△	△	△	△	△
6	△	△	△	△	△

品名

5/8-24LUNEF-2B

1 2 3 4 5 6



φ21.07×ロ-レット

刻印 NP-MJ TYC △

(35,3)

8	スナップリング	リン青銅	1	Ni	
7	シエレル	黄銅	1	Ni	
6	絶縁体	テフロン	1	-	
5	絶縁体	テフロン	1	-	
4	保持リング	リン青銅	1	-	
3	ガスケット	シリコングム	1	-	
2	中心コンタクト	黄銅	1	Au	
1	接続ナット	黄銅	1	Ni	
番号	部品名	材質	数量	処理	備考

尺度 3/1

単位 mm

日付 '96.09.24

製図	渡邊 直弘	'16.03.07
検図	檜 澤	'16.03.07
承認		'16.03.07



株式会社 70-

# 仕 様 書

品 名 NP-MJ  
 図 番 S-0670752  
 定 格 1 参考規格

No. 0670121

JIS C 5419 (MJ)  
 MIL-C-39012、JIS C 5411 (NP)  
 2 定格電圧 AC 500V  
 3 公称インピーダンス 不整合  
 4 使用温度範囲 -40°C~+85°C





項 目		条 件	規 格
1 2 3	構造及び形状寸法	添付図に示す (図番：S-0670752)	異常のないこと
	材質		
	仕上げ及び表示		
4	絶縁抵抗	DC 500V	1000MΩ以上
5	耐電圧	AC 1000V 1分間	異常のないこと
6	接触抵抗	接触間の電圧降下は、約1kHzの交流 又は直流で1mVを超えない方法にて	3mΩ以下
7	互換性	規格に準ずるコネクタと結合したとき	異常なく結合すること
8	機械的 抜け止めのある コンタクトの固定力	軸方向引張力 4.9Nを加えたとき	異常のないこと
9	結合部接続強度	軸方向引張力 295Nを加えたとき	異常のないこと
10	繰返し動作	5000回の抜き差し後	接触抵抗10mΩ以下
11	雌コンタクトの 保持力 (MJ)	規格ピンゲージで0.98N以上の保持力	異常のないこと

変更履歴		日付
1	社名変更	2012. 02. 13
2	品名変更「NP-MJ NI」→「NP-MJ」	2016. 03. 07
3	使用温度範囲 追記	2016. 03. 07
4	誤記修正「JIS C 5419 (NP)」→「JIS C 5419 (MJ)」	2018. 11. 06
5	誤記修正「JIS C 5411 (MJ)」→「JIS C 5411 (NP)」	2018. 11. 06

確 認	承 認	検 印	作 成
 三 18.11.06 村	 山 18.11.06 本	 檜 18.11.06 澤	 渡邊 18.11.06 直弘

## Looking for pricing, stock, or lifecycle information?

Click below to explore more details on WIN SOURCE:

-  [View NP-MJ on WIN SOURCE](#)
-  [TYCLON Information](#)

## Optimize Your Supply Chain with WIN SOURCE Solutions

-  Global Sourcing Solution
-  Obsolete Management
-  Cost Control Management
-  Shortage Management
-  Alternative Solution
-  Excess Inventory Management