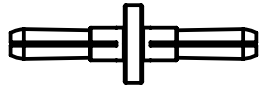


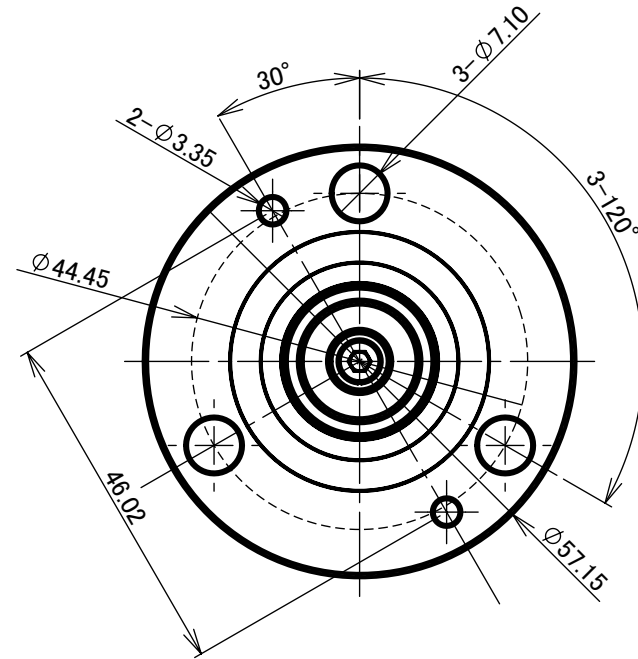
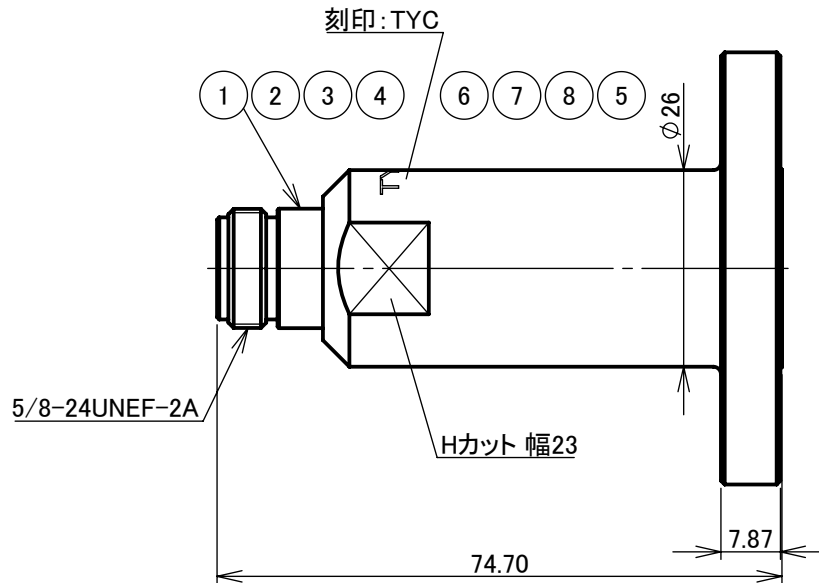


# THE DATASHEET OF NJ-A-EIA7/8





NJ-A-EIA7/8(フランジコネクタ)側の接続に必要な  
COUPLING ELEMENT(EIA7/8)図番 I-0675974は別売となります。



※1 3元メッキ  
※2 パッシブ

R o H S Compliant Cd ≦75ppm  
REMARKS BRASS: Cd ≦75ppm  
PHOSPHOR BRONZE: Pb <4wt%

| 番号 | 部品名      | 材質    | 数量 | 処理 | 備考 |
|----|----------|-------|----|----|----|
| 8  | 内部導体     | 黄銅    | 1  | ※1 |    |
| 7  | 六角穴付きボルト | ステンレス | 1  | ※2 |    |
| 6  | バネ座金     | ステンレス | 1  | ※2 |    |
| 5  | ブッシング    | 黄銅    | 1  | ※1 |    |
| 4  | 絶縁体 B    | テフロン  | 1  | —  |    |
| 3  | 絶縁体 A    | テフロン  | 1  | —  |    |
| 2  | 中心コンタクト  | リン青銅  | 1  | Ag |    |
| 1  | シェル      | 黄銅    | 1  | ※1 |    |

尺度 1/1  
単位 mm  
日付 2022.10.18

| 製図        | 検図        | 承認        | 確認        |
|-----------|-----------|-----------|-----------|
| 石川        | 栗原        | 山本        | 三村        |
| '22.10.18 | '22.10.18 | '22.10.18 | '22.10.18 |

投影法 株式会社 トーコネ TO-CONNE CO.,LTD.

品名 NJ-A-EIA7/8  
図番 I-0676127

# CONNECTOR TERM TRANSLATION

## ■Parts List

| 部品名        | DESCRIPTION                |
|------------|----------------------------|
| 接続スリーブ     | SHELL                      |
| 絶縁体        | INSULATOR                  |
| ガスケット      | GASKET                     |
| ウェーブワッシャー  | WAVE WASHER                |
| ワッシャー      | WASHER                     |
| 本体、シェル     | BODY                       |
| 中心コンタクト    | CENTER PIN                 |
| 圧着スリーブ     | FERRULE                    |
| 締付ナット      | NUT                        |
| 保持リング      | HOLDING RING               |
| ブッシング      | BUSHING                    |
| 平ワッシャー     | FLAT WASHER                |
| 半円平ワッシャー   | HALF FLAT WASHER           |
| スペーサー      | SPACER                     |
| 接続ナット      | COUPLING NUT               |
| 外部コンタクト    | OUTER CONTACT              |
| Oリング       | O-RING                     |
| 六角ナット      | HEX NUT                    |
| クランプ       | CLAMP                      |
| ホルダー       | BARREL                     |
| フタ         | COVER                      |
| 割りクランプ     | SPLIT CLAMP                |
| 留めネジ       | SCREW                      |
| バネリング      | SPRING                     |
| ヒートシンク     | HEAT SINK                  |
| 抵抗器、抵抗素子   | RESISTOR                   |
| スプリングワッシャー | SPRING WASHER              |
| 六角穴留めネジ    | SOCKET HEAD CAP SCREW      |
| ブラケット      | BRACKET                    |
| ブッシュ       | BUSH                       |
| 同軸型避雷管     | COAXIAL LIGHTNING ARRESTER |
| 丸型端子       | ROUND TERMINAL             |
| 減衰素子       | ATTENUATION TERMINAL       |

## ■Parts List

| 部品名     | DESCRIPTION      |
|---------|------------------|
| 表示シール   | STICKER          |
| 熱収縮チューブ | HEAT SHRINK TUBE |
| 丸ナット    | RING NUT         |

## ■Material List

| 材質      | MATERIAL           |
|---------|--------------------|
| 亜鉛ダイカスト | ZnDC               |
| ジラコン    | POM                |
| シリコンゴム  | SILICONE           |
| テフロン    | PTFE               |
| 鉄、炭素工具鋼 | CARBON STEEL       |
| 黄銅      | BRASS              |
| ベリリウム銅  | BERYLLIUM COPPER   |
| リン青銅    | PHOSPHOR BRONZE    |
| 無酸素銅    | OXYGEN-FREE COPPER |
| アルミニウム  | ALUMINUM           |
| ステンレス   | STAINLESS STEEL    |

## ■List of Notations on Drawings

|                  |                 |
|------------------|-----------------|
| 取付穴参考寸法          | MOUNTING HOLE   |
| 最大パネル厚さ、使用可能パネル厚 | PANEL THICKNESS |
| 識別No.            | SERIAL No.      |
| 刻印               | STAMP           |
| Dカット幅            | D FLAT          |
| Hカット幅            | H FLAT          |
| アヤメローレット         | DIAMOND KNURL   |
| タテメローレット         | STRAIGHT KNURL  |
| 識別溝、目印、溝         | GROOVE          |
|                  |                 |
|                  |                 |

## ■Surface List

| 処理      | FINISH            |
|---------|-------------------|
| 三元めっき   | TERNARY PLATING   |
| 黒色アルマイト | ANODAIZING(BLACK) |
| パッシベイト  | PASSIVATE         |

# PRODUCT SPECIFICATIONS

Part No. NJ-A-EIA7/8

No. 0672501

DWG No. I-0676127

Nominal 1 Standard

- 2 Voltage rating
- 3 Frequency range
- 4 Impedance
- 5 [OPR]Temp-Range

JIS C5411(N)  
IEC 60339-2、EIA-225(EIA7/8 Flange)  
AC 500V  
6GHz  
50Ω  
-40°C~+85°C



| Test Items                      |  | Procedures/Test method   | Requirements                              |
|---------------------------------|--|--|---|
| DESIGN                          | 1 Design & construction  | Specified on relevant product drawing  |   |
|                                 | 2 Materials  | (DWG No. I-0676127)  | No defects or abnormalities               |
|                                 | 3 Finishes   |  |   |
| ELECTRICAL                      | 4 Insulation Resistance ※  | DC 500V  | 1000MΩ (Min.)                             |
|                                 | 5 Withstanding voltage ※   | AC 1000V (1 minute.)   | No defects or abnormalities               |
|                                 | 6 Contact resistance ※   | The method of which, the voltage drop of the contact duration should not exceed 1-kHz AC or 1mV DC | 3.0mΩ (Max.) (N)<br>1.5mΩ (Max.) (EIA7/8) |
|                                 | 7 V. S. W. R ※   | DC~5GHz  | 1.3 (Max.)                                |
|                                 |  | 5~6GHz   | 1.4 (Max.)                                |
| MECHANICAL                      | 8 Compatibility  | Connecting with a standard-compliant connector   | No defects or abnormalities               |
|                                 | 9 Center contact retaining force   | When using the standard pin gauge  | 1.0N (Min.) (N)                           |
|                                 | 10 Tensile strength of coupling mechanism  | At axial tensile force 300N(N)   | No defects or abnormalities               |
|                                 |  | At axial tensile force 1335N(EIA7/8)   |   |
|                                 | 11 Coupling torque   | 0.9~1.7N·m(N)  |   |
| 12 Recommended torque (Hex nut) | 2.6N·m(EIA7/8)<br>Tighten the connector flanges several times (3-4 times) in small increments to the specified torque so that the flanges do not tilt toward each other. |  |   |
| ENVIRONMENTAL                   | 13 Waterproof ※  | IPX7<br>(As for the mating part, it shall be waterproof for mating.)                               | No water ingress inside the connector     |
|                                 |  |  |   |

※ Connecting COUPLING ELEMENT (EIA7/8) made by TYC

|   | Remarks | Date |
|---|---------|------|
| 1 |         |      |
| 2 |         |      |
| 3 |         |      |
| 4 |         |      |

| Checked  | Approved | Inspected | Prepared |
|----------|----------|-----------|----------|
| 三        | 山        | 檜         | 石        |
| 23.01.30 | 23.01.30 | 23.01.30  | 23.01.30 |
| 村        | 本        | 澤         | 川        |

## Looking for pricing, stock, or lifecycle information?

Click below to explore more details on WIN SOURCE:

 [View NJ-A-EIA7/8 on WIN SOURCE](#)

 [TYCLON Information](#)

## Optimize Your Supply Chain with WIN SOURCE Solutions

-  Global Sourcing Solution
-  Obsolete Management
-  Cost Control Management
-  Shortage Management
-  Alternative Solution
-  Excess Inventory Management