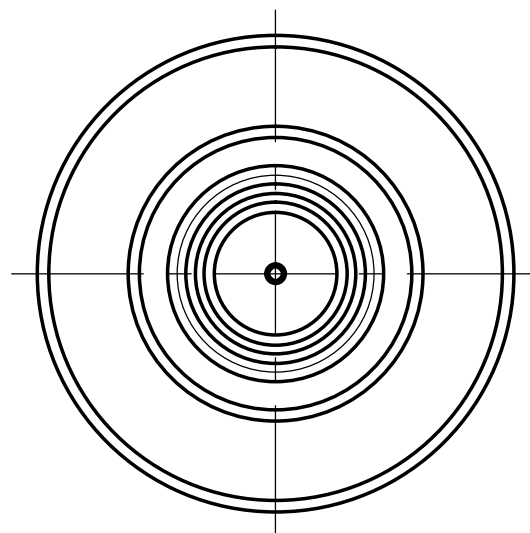
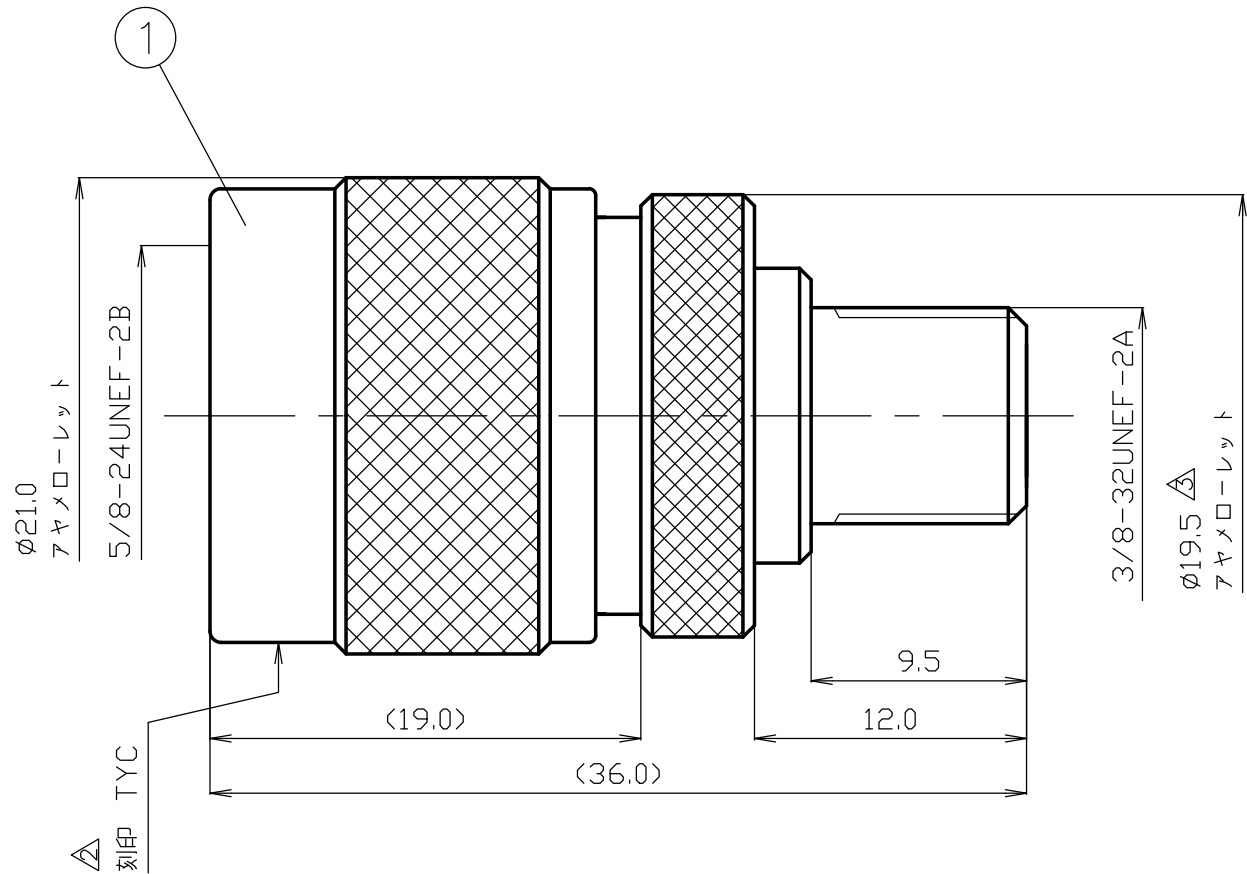




# THE DATASHEET OF NCP-FJ-HG



番号	変更・記事	日付	確認
△1	品名変更 NCP-FJ → NCP-FJ-HG	2003,03,04	済
△2	刻印追加	2003,03,04	済
△3	寸法変更 $\phi 21.0 \rightarrow \phi 19.5$	2005,01,05	済
△4	社名変更	2012,02,08	(山本)
△5			



\* パッシブ処理

7						尺 3/1	製 山	検 檜	承 山	認 中村	品 名 NCP-FJ-HG
6							'12,02,08	'12,02,08	'12,02,08	'12,02,08	
5							口	澤	本	義	
4											
3						単 位 mm					
2						日 付 2002,12,13	投 影 法				
1	コネクタ本体	ステンレス	1	*							
番号	部 品 名	材 質	数 量	処 理	備 考						図 番 J-0671853



# 仕 様 書

品 名 NCP-FJ-HG

No. 0670654

図 番 J-0671853

株式会社トーコネ

定 格 1 参考規格

EIAJ RC-5223A

JIS C 5411

2 定格電圧

150 V a. c. (実効値)

3 周波数範囲

3,000 MHz 以下

4 公称インピーダンス

75Ω

確 認	検 印	作 成
山 12.02.08 本	檜 12.02.08 澤	山 12.02.08 口

	項 目	条 件	規 格
1	構造及び形状寸法 材 質 仕上げ及び表示	添付図に示す	異常のないこと
2		(図番 J-0671853)	
3			
4	絶縁抵抗	DC 500V	1000MΩ 以上
5	耐電圧	AC 500V 1 分間	異常のないこと
6	接触抵抗	接触間の電圧降下は、約1KHzの交流又	中心コンタクト間 5mΩ 以下
		は直流で1mVを越えない方法にて	外部コンタクト間 5mΩ 以下
7	電圧定在波比	0.3~3,000MHzまで	1.05 以下
8	互換性	規格に準ずるコネクタと結合したとき	異常なく結合すること
9	雌コンタクトの保持力	規格ピンゲージ0.49N以上 (FJ側)	異常のないこと
10	結合部接続強度	軸方向 引張力300N (NCP側)	接続ナットがはずれたり 異常な変形が無いこと
11			

GKQM-19-1

	変更履歴	日 付
1	社名変更	2012. 02. 08
2		
3		

## Looking for pricing, stock, or lifecycle information?

Click below to explore more details on WIN SOURCE:

 [View NCP-FJ-HG on WIN SOURCE](#)

 [TYCLON Information](#)

## Optimize Your Supply Chain with WIN SOURCE Solutions

-  Global Sourcing Solution
-  Obsolete Management
-  Cost Control Management
-  Shortage Management
-  Alternative Solution
-  Excess Inventory Management