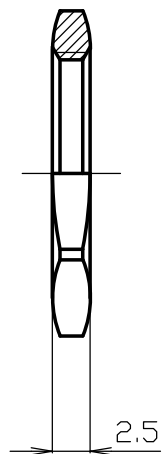
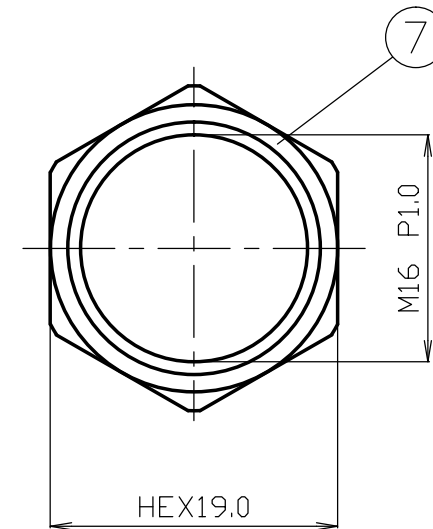
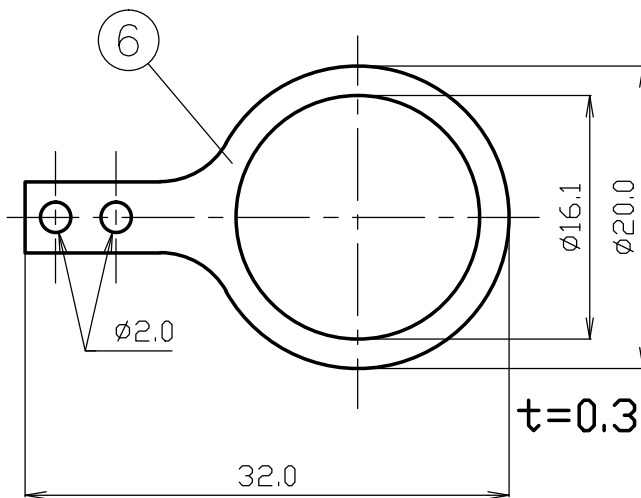
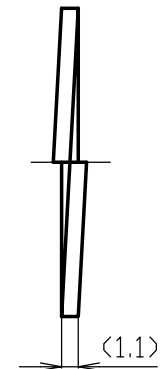
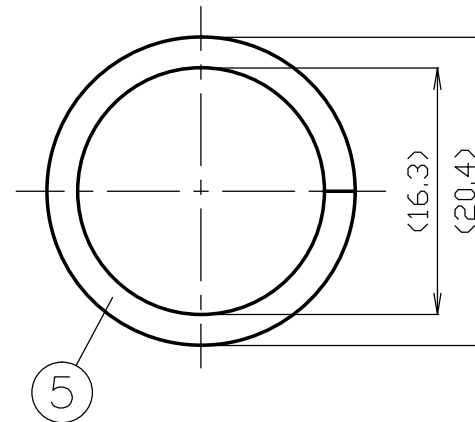
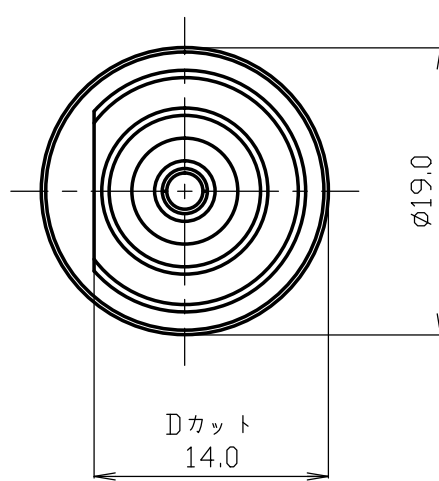
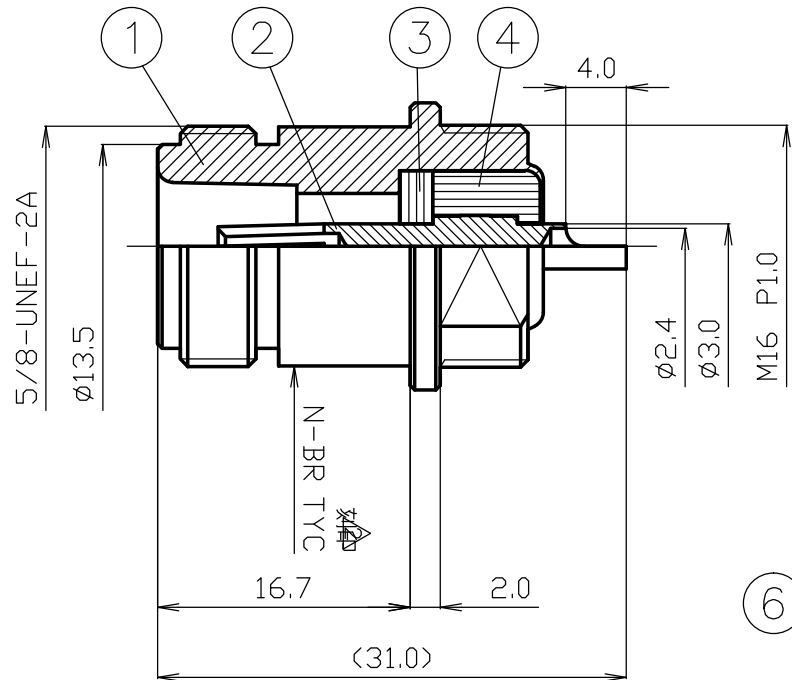




# THE DATASHEET OF N-BR





番号	変更・記事	日付	確認
①	AG → NI	2001.05.16	済
②	刻印追加 N-BR TYC	2003.04.08	済
③	六角ナット、スプリングワッシャー、アースラグ 表記方法変更	2003.11.18	済
④	処理：クロメート → Ni に変更	2005.05.31	済
⑤	社名変更	2012.01.05	(水)

番号	部品名	材質	数量	処理	備考	尺	製	検	承	認	確	品
7	六角ナット	黄銅	1	Ni		2/1	山	檜	山	中村		N-BR
6	アースラグ	スチール	1	Ni			'12.01.05	'12.01.05	'12.01.05	'12.01.05		
5	スプリングワッシャー	スチール	1	Ni	△		口	澤	本	義		
4	絶縁体 A	テフロン	1	-								
3	絶縁体 B	テフロン	1	-								
2	中心コンタクト	リン青銅	1	Au		単位						
1	シエル	黄銅	1	Ni	△	日付						
						'92.04.10	投影法	◎	▲	 <b>株式会社 トーコネ</b> <b>TO-CONN CO., LTD.</b>		図番 H-0530229-01

# 仕 様 書

品 名 N-BR

No. 0530063

図 番 H-0530229-01

株式会社トーコネ

定 格 1 参考規格 JIS-C5411  
 2 定格電圧 AC 500V  
 3 定格周波数 10 GHz  
 4 公称インピーダンス 50Ω

確 認	検 印	作 成
山 12.01.05 本	檜 12.01.05 澤	山 12.01.05 口

項 目	条 件	規 格
1 2 3 構造形状	構造及び形状寸法 材 質 （図番 H-0530229-01） 仕上げ及び表示	異常のないこと
4 電	絶縁抵抗	DC 500V 1000MΩ 以上
5 気	耐電圧	AC 1000V 1分間にて 異常のないこと
6 的	接触抵抗	接触間の電圧降下は、約1KHzの交流 又は直流で1mVを越えない方法にて 3mΩ 以下
7 特		
8 機	互換性	規格に準ずるコネクタと結合したとき 異常なく結合すること
9 械	雌コンタクトの 保持力	規格ピンゲージで100g以上の保持力 異常のないこと
10 的	抜け止めのあるコン タクトの固定力	0.5kgf以上の力を加えたとき 異常のないこと
11 性		
12	繰り返し動作	5000回の抜き差し後 接触抵抗は10mΩ 以下

GKQM-19-1

	変更履歴	日 付
1	社名変更	2012. 01. 05
2		
3		

## Looking for pricing, stock, or lifecycle information?

Click below to explore more details on WIN SOURCE:

 [View N-BR on WIN SOURCE](#)

 [TYCLON Information](#)

## Optimize Your Supply Chain with WIN SOURCE Solutions

-  Global Sourcing Solution
-  Obsolete Management
-  Cost Control Management
-  Shortage Management
-  Alternative Solution
-  Excess Inventory Management