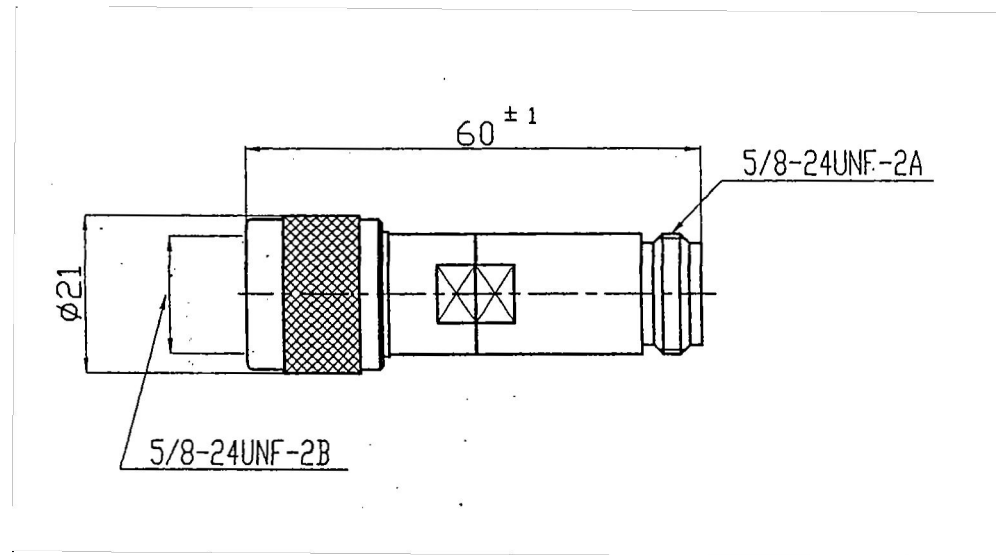




THE DATASHEET OF NA-PJ-3



番号	変更・記事	日付	確認
△	社名変更	2012.08.17	山本
△			
△			
△			
△			



7						尺 度	1 / 1	製 図	山	檢 図	檜	承 認	山	確 認	中村	品 名	NA-PJ-3
6									'12,08,17 本		'12,08,17 澤		'12,08,17 本		'12,08,17 義		
5	減衰素子	金属皮膜	1	-													
4	絶縁体	テフロン	1	-													
3	おす CONTACT	黄銅	1	AU		単 位	mm										
2	めす CONTACT	ベリリウム銅	1	AU		日 付	'02,10,28	投 影 法	⊙	◁							
1	本体	黄銅	1	NI													
番号	部 品 名	材 質	数 量	処 理	備 考											図 番	J-0592217



仕 様 書

品 名 NA-PJ-3

No. 0590922

図 番 J-0592217

株式会社トーコネ

定 格 1 参考規格 JIS-C5411
 2 定格電力 2 W
 3 公称インピーダンス 50Ω
 4 動作保証温度範囲 -20 ~ +65°C

確 認	検 印	作 成
山 15.3.09 本	山 15.3.09 本	檜 15.3.09 澤


	項 目	条 件	規 格
1	構造 形状	構造及び形状寸法	異常のないこと
2		材 質	
3		仕上げ及び表示	
4	電 気 的 特 性	減衰量	周波数帯域 DC~4GHzにて 3±0.5dB
5		電圧定在波比	周波数帯域 DC~4GHzにて 1.2以下
6		連続負荷	試験条件 周囲温度：+65°C 試験電力：定格電力 試験時間：90分間印加30分間停止 このサイクルで、連続1000時間
7		互換性	規格に準ずるコネクタと結合したとき
8	機 械 的 特 性	結合部接続強度	軸方向引張力 300N
9	耐 候 性	耐衝撃性	JIS C5402 6.2 ピーク加速度：490 m/s ² 作用時間：11ms
10		耐振性	JIS C5402 6.1 振動数：10~2000Hz 試験時間：X,Y,Z方向 各2.5時間 片振幅又は加速度：1.5mm又は196m/s ²
11		温度サイクル	JIS C 5402 7.2 試験温度：-55~+85°C、サイクル数：5
12		耐湿性 (温湿度サイクル)	JIS C5402 7.2 方法1 試験温度：-10~+65°C 試験湿度：80~96%RH

GKQM-19-1

	変更履歴	日 付
1	社名変更	2012. 02. 13
2	定格電力 1W → 2W 変更	2015. 03. 09
3		

Looking for pricing, stock, or lifecycle information?

Click below to explore more details on WIN SOURCE:

 [View NA-PJ-3 on WIN SOURCE](#)

 [TYCLON Information](#)

Optimize Your Supply Chain with WIN SOURCE Solutions

-  Global Sourcing Solution
-  Obsolete Management
-  Cost Control Management
-  Shortage Management
-  Alternative Solution
-  Excess Inventory Management